

## Rękojeści nastawne z gwintem wewnętrznym, satynowane

Opis artykułu/ilustracje produktu



Odblokowanie  
przez uniesienie



### Opis

#### Materiał:

Rękojeść – cynkowy odlew ciśnieniowy wg DIN EN 12844.  
Części stalowe – klasa wytrzymałości 5.8.

#### Wersja:

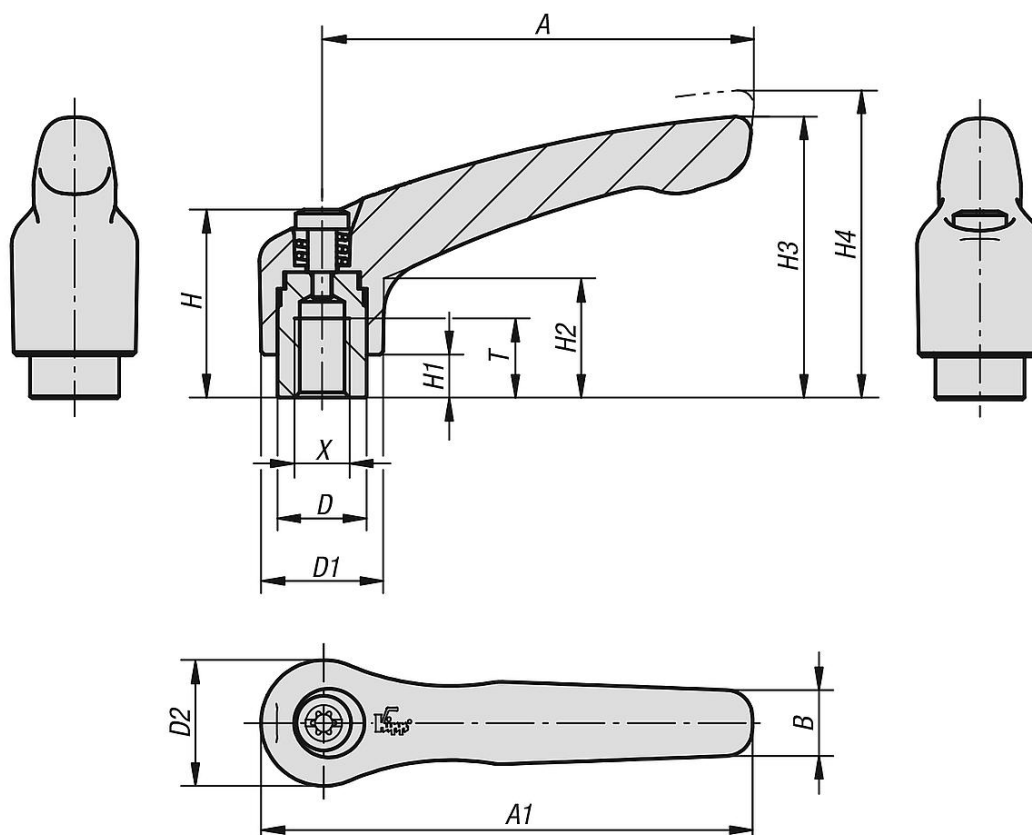
Rękojeść powlekana tworzywem sztucznym.  
Części stalowe oksydowane.

#### Na zapytanie:

Inne gwinty wewnętrzne, kolory oraz wykonania specjalne.  
Wymiar „H1” – na życzenie inna długość, za dopłatą.

## Rękojeści nastawne z gwintem wewnętrznym, satynowane

### Rysunki



### Przegląd artykułów

Nr Zamówienia	Kolor korpusu	Powierzchnia korpusu	Rozmiar	X	T	D	D1	D2	H	H1	H2	H3	H4	A	A1	B	Liczba zębów
K0122.0031	czarny RAL 9005	satynowana	0	M3	9	10	13	14	24,5	4	14,5	30	33	30	37	7	16
K0122.0041	czarny RAL 9005	satynowana	0	M4	9	10	13	14	24,5	4	14,5	30	33	30	37	7	16
K0122.0051	czarny RAL 9005	satynowana	0	M5	9	10	13	14	24,5	4	14,5	30	33	30	37	7	16
K0122.1041	czarny RAL 9005	satynowana	1	M4	9	10	13	14	24,5	4	14,5	31	34	40	47	7	16
K0122.1051	czarny RAL 9005	satynowana	1	M5	9	10	13	14	24,5	4	14,5	31	34	40	47	7	16
K0122.1061	czarny RAL 9005	satynowana	1	M6	9	10	13	14	24,5	4	14,5	31	34	40	47	7	16
K0122.2061	czarny RAL 9005	satynowana	2	M6	12	13,5	18,5	19	28,5	6,5	17,5	42,5	45,5	65	74,5	9,5	20
K0122.2081	czarny RAL 9005	satynowana	2	M8	12	13,5	18,5	19	28,5	6,5	17,5	42,5	45,5	65	74,5	9,5	20
K0122.3081	czarny RAL 9005	satynowana	3	M8	14	16	21	22	37	10	24	54,5	58,5	80	91	11	22
K0122.3101	czarny RAL 9005	satynowana	3	M10	14	16	21	22	37	10	24	54,5	58,5	80	91	11	22
K0122.4101	czarny RAL 9005	satynowana	4	M10	17	19	27	27,5	43	10	27	63	67,5	95	109	13	24
K0122.4121	czarny RAL 9005	satynowana	4	M12	17	19	27	27,5	43	10	27	63	67,5	95	109	13	24
K0122.5121	czarny RAL 9005	satynowana	5	M12	23	23	31	32	49	12	31,5	73	77,5	110	126	15	26
K0122.5161	czarny RAL 9005	satynowana	5	M16	23	23	31	32	49	12	31,5	73	77,5	110	126	15	26