

Rękojeść nastawna z tworzywa sztucznego z gwintem wewnętrznym i funkcją zabezpieczającą, wstawka gwintowa ze stali nierdzewnej

Opis artykułu/ilustracje produktu



Zablokowanie przez docisk (funkcja bezpieczeństwa)



Opis

Opis produktu:

W celu uruchomienia, należy rękojeść wcisnąć do oporu, aż ząbki całkowicie się zatrzasną.

Dopiero teraz możliwe jest zaciskanie, bądź luzowanie.

Nacisk sprężyny ponownie zwalnia mechanizm blokujący, czym przywraca funkcję bezpieczeństwa.

W tym położeniu (pozycja wyjściowa) rękojeścią można swobodnie obracać, bez użycia siły.

Materiał:

Część chwytowa i wstawka za wzmocnionego termoplastu.

Trzpień gwintowany ze stali nierdzewnej.

Wersja:

Stal nierdzewna z połyskiem.

Zalety:

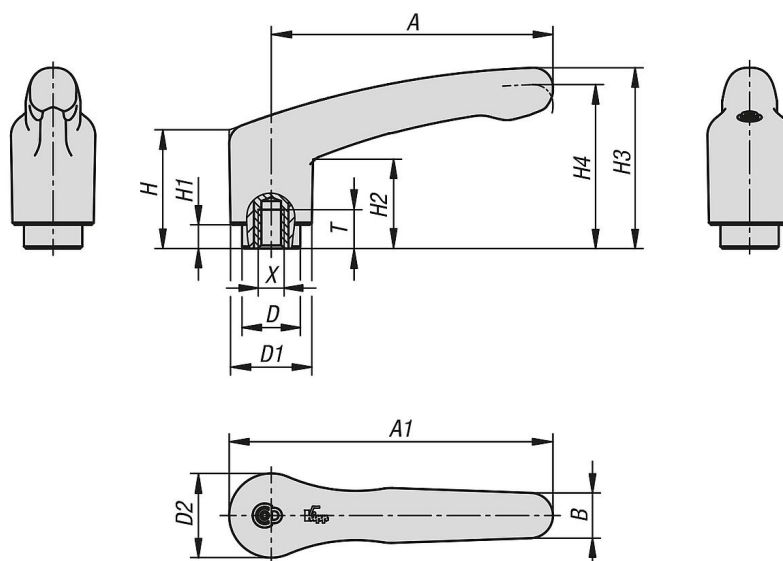
Chroni przed niezamierzonym otwarciem lub zamknięciem.

Zamknięty kontur uchwytu bez przeszkadzających krawędzi.

Na zapytanie:

Wykonania specjalne.

Rysunki



Rękojeść nastawna z tworzywa sztucznego z gwintem wewnętrznym i funkcją zabezpieczającą, wstawka gwintowa ze stali nierdzewnej

Przegląd artykułów

Rękojeść nastawna z tworzywa sztucznego z gwintem wewnętrznym i funkcją zabezpieczającą, wstawka gwintowa ze stali nierdzewnej

Nr Zamówienia	Kolor korpusu	Rozmiar	X	T	D	D1	D2	H	H1	H2	H3	H4	A	A1	B	Liczba zębów
K1873.1041	ciemnoszary RAL 7021	1	M4	6	10	13,2	13,8	22,7	5	15,2	31,8	28,9	39,9	46,8	7,9	12
K1873.1051	ciemnoszary RAL 7021	1	M5	6	10	13,2	13,8	22,7	5	15,2	31,8	28,9	39,9	46,8	7,9	12
K1873.2051	ciemnoszary RAL 7021	2	M5	7,5	13,5	18,8	19,5	27,4	5,5	20,7	41,9	38	65,2	75	10,5	12
K1873.2061	ciemnoszary RAL 7021	2	M6	9	13,5	18,8	19,5	27,4	5,5	20,7	41,9	38	65,2	75	10,5	12
K1873.2081	ciemnoszary RAL 7021	2	M8	9	13,5	18,8	19,5	27,4	5,5	20,7	41,9	38	65,2	75	10,5	12
K1873.3081	ciemnoszary RAL 7021	3	M8	12	17	21,2	22,2	40	10	31,4	58,1	53,3	80,3	91,3	11,7	12
K1873.3101	ciemnoszary RAL 7021	3	M10	12	17	21,2	22,2	40	10	31,4	58,1	53,3	80,3	91,3	11,7	12
K1873.10484	czerwony RAL 3020	1	M4	6	10	13,2	13,8	22,7	5	15,2	31,8	28,9	39,9	46,8	7,9	12
K1873.10584	czerwony RAL 3020	1	M5	6	10	13,2	13,8	22,7	5	15,2	31,8	28,9	39,9	46,8	7,9	12
K1873.20584	czerwony RAL 3020	2	M5	7,5	13,5	18,8	19,5	27,4	5,5	20,7	41,9	38	65,2	75	10,5	12
K1873.20684	czerwony RAL 3020	2	M6	9	13,5	18,8	19,5	27,4	5,5	20,7	41,9	38	65,2	75	10,5	12
K1873.20884	czerwony RAL 3020	2	M8	9	13,5	18,8	19,5	27,4	5,5	20,7	41,9	38	65,2	75	10,5	12
K1873.30884	czerwony RAL 3020	3	M8	12	17	21,2	22,2	40	10	31,4	58,1	53,3	80,3	91,3	11,7	12
K1873.31084	czerwony RAL 3020	3	M10	12	17	21,2	22,2	40	10	31,4	58,1	53,3	80,3	91,3	11,7	12