

## Tuleje krańcowe

### Opis artykułu/ilustracje produktu



#### Opis

##### Materiał:

Mosiądz.

##### Wersja:

Pasywowane na niebiesko

##### Wskazówka:

Tuleja końcowa jest częścią zamienną do trzpieni ustalających sterowanych zdalnie K1502.

##### Wyposażenie:

Lina stalowa z kulką K2023.

Pancerz ciągną z rurą wewnętrzną K2024.

Śruba nastawcza K2026.

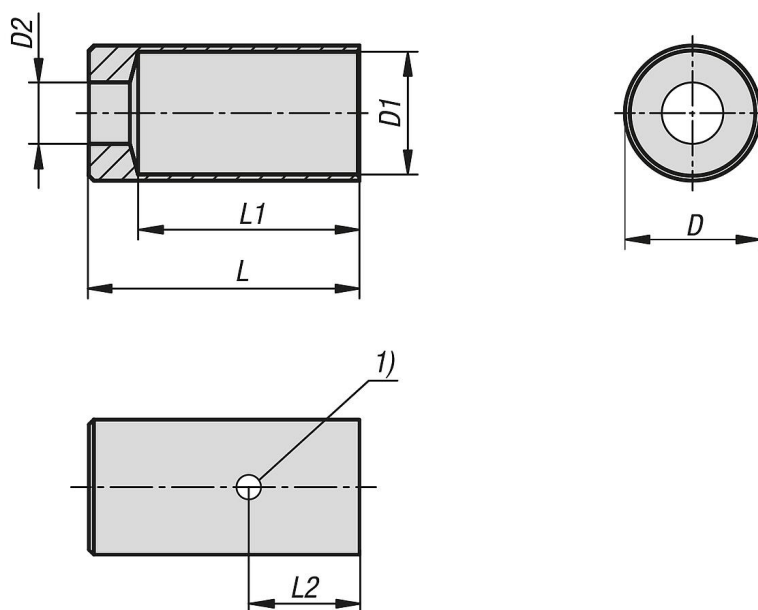
Złączka wkręcana K2027.

Nakrętka sześciokątna K0700.

##### Wskazówka dotycząca planu:

1) Obszar dociskania

### Rysunki



### Przegląd artykułów

#### Tuleje krańcowe

Nr Zamówienia	Materiał korpusu	Powierzchnia korpusu	D	D1	D2	L	L1	L2
K2025.0350	mosiądz	pasywowane na niebiesko	5,5	5	2,5	11	9	4,5

