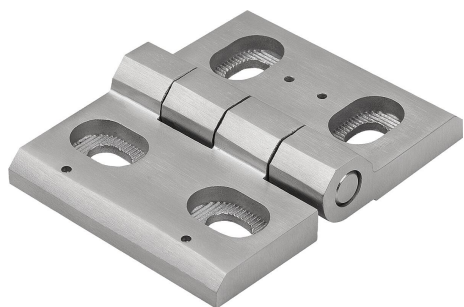


## Zawiasy ze stali nierdzewnej, regulowane

### Opis artykułu/ilustracje produktu



### Opis

#### Materiał:

Stal nierdzewna 1.4401.

#### Wskazówka:

Zawiasy do drzwi wewnętrznych.

Zawiasy mogą być stosowane z prawej i z lewej strony.

Punkty oznaczają środek drogi przestawiania "L" w celu ułatwienia montażu.

Tolerancje produkcyjne i szczeliny drzwi mogą być w ten sposób kompensowane w pionie oraz w poziomie i regulowane dodatkowo.

Podane wartości obciążenia zawiasów to niewiążące wartości orientacyjne, które nie uwzględniają współczynników bezpieczeństwa oraz podawane są przy wykluczeniu jakiegokolwiek odpowiedzialności. Podane wartości służą wyłącznie celom informacyjnym i nie stanowią wiążącej prawnie gwarancji właściwości.

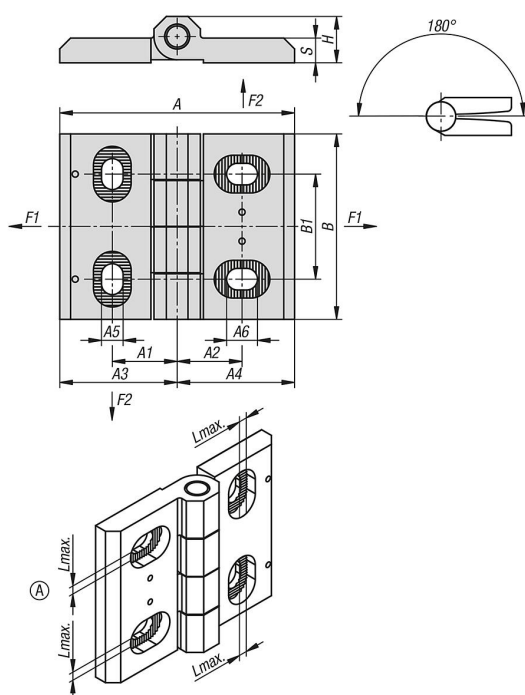
Wartości obciążenia ustalono w warunkach laboratoryjnych. Każdy użytkownik musi indywidualnie ustalić, czy zawias jest odpowiedni do danego zastosowania.

Wpływ na ustalone wartości mogą mieć różne materiały, w których stosowane są zawiasy, rodzaje mocowania, warunki atmosferyczne, a także zużycie.

#### Wyposażenie:

Śruby z łbem walcowym DIN 6912 (M6) K1160.

### Rysunki



## Zawiasy ze stali nierdzewnej, regulowane

### Przegląd artykułów

---

#### Zawiasy ze stali nierdzewnej, regulowane

Nr Zamówienia	Typ formy	A	A1	A2	A3	A4	A5	A6	B	B1	S	H	Zakres regulacji L maks.	Kąt otwarcia	F1 N	F2 N
K1900.07382121	-	76	21	21	38	38	7	10	60	34	8	15	4	180°	9000	1000