

## Zawiasy z cynkowego odlewu ciśnieniowego

### Opis artykułu/ilustracje produktu



### Opis

**Materiał:**

.Zawias cynkowego odlewu ciśnieniowego.  
Oś ze stali nierdzewnej.

**Wersja:**

Zawias strumieniowany, chromowany lub czarny.  
Oś niepowlekana.

**Wskazówka:**

Zawiasy do drzwi wewnętrznych.  
Zawiasy mogą być stosowane z prawej i z lewej strony.

\*W tych miejscach od spodu znajdują się otwory, które w razie potrzeby można rozwiercić.

Podane wartości obciążenia zawiasów to niewiążące wartości orientacyjne, które nie uwzględniają współczynników bezpieczeństwa oraz podawane są przy wykluczeniu jakiegokolwiek odpowiedzialności. Podane wartości służą wyłącznie celom informacyjnym i nie stanowią wiążącej prawnie gwarancji właściwości.

Wartości obciążenia ustalono w warunkach laboratoryjnych. Każdy użytkownik musi indywidualnie ustalić, czy zawias jest odpowiedni do danego zastosowania.

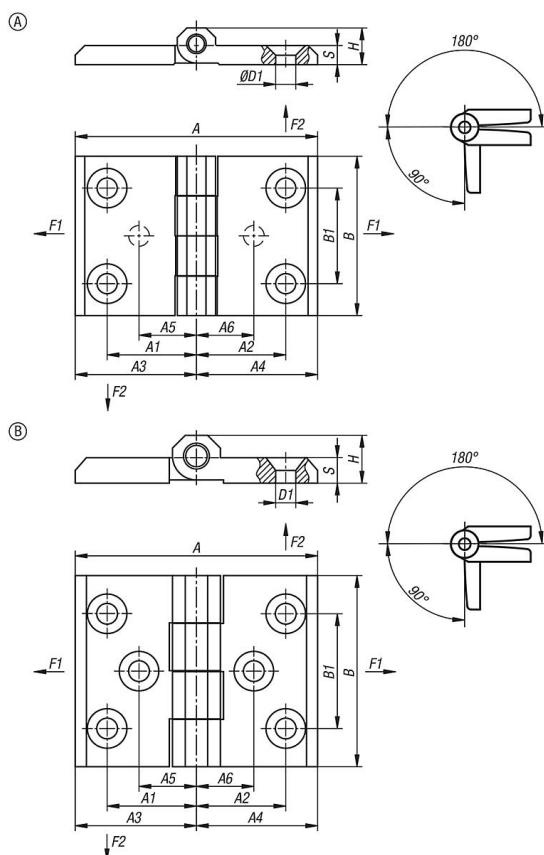
Wpływ na ustalone wartości mogą mieć różne materiały, w których stosowane są zawiasy, rodzaje mocowania, warunki atmosferyczne, a także zużycie.

**Wyposażenie:**

Śruby z łbem stożkowym i gniazdem sześciokątnym DIN EN ISO 10642 (K0708).

# Zawiasy z cynkowego odlewu ciśnieniowego

## Rysunki



## Przegląd artykułów

### Zawiasy z cynkowego odlewu ciśnieniowego

Nr Zamówienia	Forma	Kolor korpusu	A	A1	A2	A3	A4	A5	A6	B	B1	D1	H	Kąt otwarcia	S	F1 N	F2 N
K1897.0504004011	A	chromowany	40	12,5	12,5	20	20	-	-	40	25	5,3	9	180°	5	3650	2000
K1897.0504004021	A	czarny	40	12,5	12,5	20	20	-	-	40	25	5,3	9	180°	5	3650	2000
K1897.0605005011	A	chromowany	50	15	15	25	25	-	-	50	30	6,3	11,5	180°	6	3650	2000
K1897.0605005021	A	czarny	50	15	15	25	25	-	-	50	30	6,3	11,5	180°	6	3650	2000
K1897.0607605011	A	chromowany	76	28	28	38	38	-	-	50	30	6,5	11,5	270°	6	3650	900
K1897.0607605021	A	czarny	76	28	28	38	38	-	-	50	30	6,5	11,5	270°	6	3650	900
K1897.0606305011	A	chromowany	63	15	28	25	38	-	-	50	30	6,5	11,5	270°	6	4400	850
K1897.0606305021	A	czarny	63	15	28	25	38	-	-	50	30	6,5	11,5	270°	6	4400	850
K1897.0806006011	A	chromowany	60	18	18	30	30	-	-	60	36	8,4	15	180°	8	4500	4500
K1897.0806006021	A	czarny	60	18	18	30	30	-	-	60	36	8,4	15	180°	8	4500	4500
K1897.0607606021	A	czarny	76	28	28	38	38	-	-	60	36	6,5	15	270°	8	3650	2000
K1897.0809006011	A	chromowany	90	18	45	30	60	-	23*	60	36	8,4	15	270°	8	5500	2500
K1897.0809006021	A	czarny	90	18	45	30	60	-	23*	60	36	8,4	15	270°	8	5500	2500
K1897.0812006011	A	chromowany	120	45	45	60	60	23*	23*	60	36	8,4	15	270°	8	5500	1300
K1897.0812006021	A	czarny	120	45	45	60	60	23*	23*	60	36	8,4	15	270°	8	5500	1300
K1897.0607606012	B	chromowany	76	28	28	38	38	18	18	60	36	6,5	15	270°	8	4500	4500
K1897.0607606022	B	czarny	76	28	28	38	38	18	18	60	36	6,5	15	270°	8	4500	4500

