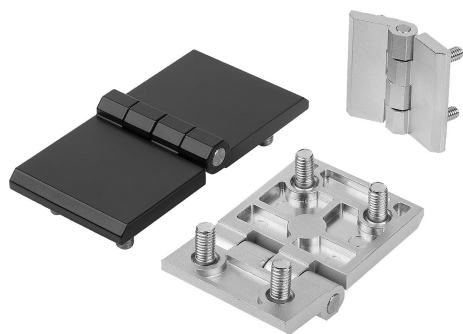


Zawiasy z cynkowego odlewu ciśnieniowego ze śrubą mocującą

Opis artykułu/ilustracje produktu



Opis

Materiał:

.Zawias cynkowego odlewu ciśnieniowego.
Oś ze stali nierdzewnej.
Śruby mocujące ze stali.

Wersja:

Zawias strumieniowany, chromowany lub czarny.
Oś niepowlekana.
Śruby mocujące ocynkowane.

Wskazówka:

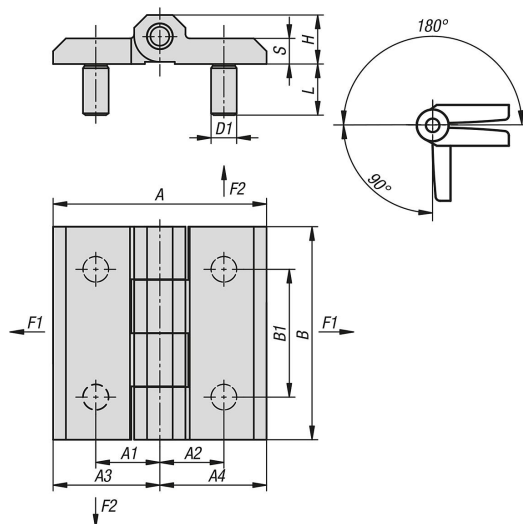
Zawiasy do drzwi wewnętrznych.
Zawiasy mogą być stosowane z prawej i z lewej strony.

Podane wartości obciążenia zawiasów to niewiążące wartości orientacyjne, które nie uwzględniają współczynników bezpieczeństwa oraz podawane są przy wykluczeniu jakiegokolwiek odpowiedzialności. Podane wartości służą wyłącznie celom informacyjnym i nie stanowią wiążącej prawnie gwarancji właściwości.

Wartości obciążenia ustalono w warunkach laboratoryjnych. Każdy użytkownik musi indywidualnie ustalić, czy zawias jest odpowiedni do danego zastosowania.

Wpływ na ustalone wartości mogą mieć różne materiały, w których stosowane są zawiasy, rodzaje mocowania, warunki atmosferyczne, a także zużycie.

Rysunki



Przegląd artykułów

Zawiasy z cynkowego odlewu ciśnieniowego ze śrubą mocującą

Nr Zamówienia	Kolor korpusu	A	A1	A2	A3	A4	B	B1	D1	H	L	Kąt otwarcia	S	F1 N	F2 N
K1899.052012121	chromowany	40	12,5	12,5	20	20	40	25	M5	9	12	180°	5	3650	2000
K1899.052012122	czarny	40	12,5	12,5	20	20	40	25	M5	9	12	180°	5	3650	2000

Zawiasy z cynkowego odlewu ciśnieniowego ze śrubą mocującą

Przegląd artykułów

Nr Zamówienia	Kolor korpusu	A	A1	A2	A3	A4	B	B1	D1	H	L	Kąt otwarcia	S	F1 N	F2 N
K1899.062515151	chromowany	50	15	15	25	25	50	30	M6	11,5	12	180°	6	3650	2000
K1899.062515152	czarny	50	15	15	25	25	50	30	M6	11,5	12	180°	6	3650	2000
K1899.063828281	chromowany	76	28	28	38	38	50	30	M6	11,5	12	270°	6	3650	900
K1899.063828282	czarny	76	28	28	38	38	50	30	M6	11,5	12	270°	6	3650	900
K1899.062528151	chromowany	63	15	28	25	38	50	30	M6	11,5	12	270°	6	4450	850
K1899.062528152	czarny	63	15	28	25	38	50	30	M6	11,5	12	270°	6	4450	850
K1899.083018181	chromowany	60	18	18	30	30	60	36	M8	15	14,5	180°	8	4500	4500
K1899.083018182	czarny	60	18	18	30	30	60	36	M8	15	14,5	180°	8	4500	4500
K1899.083045181	chromowany	90	18	45	30	60	60	36	M8	15	14	270°	8	5500	2500
K1899.083045182	czarny	90	18	45	30	60	60	36	M8	15	14	270°	8	5500	2500
K1899.086045451	chromowany	120	45	45	60	60	60	36	M8	15	14	270°	8	5500	1300
K1899.086045452	czarny	120	45	45	60	60	60	36	M8	15	14	270°	8	5500	1300