

Rękojeści nastawne z cynkowego odlewu ciśnieniowego płaskie z gwintem wewnętrznym, wstawka gwintowa ze stali nierdzewnej

Opis artykułu/ilustracje produktu



Odblokowanie
przez uniesienie



Opis

Materiał:

Rękojeść – cynkowy odlew ciśnieniowy wg DIN EN 12844.
Części stalowe – nierdzewne 1.4305.

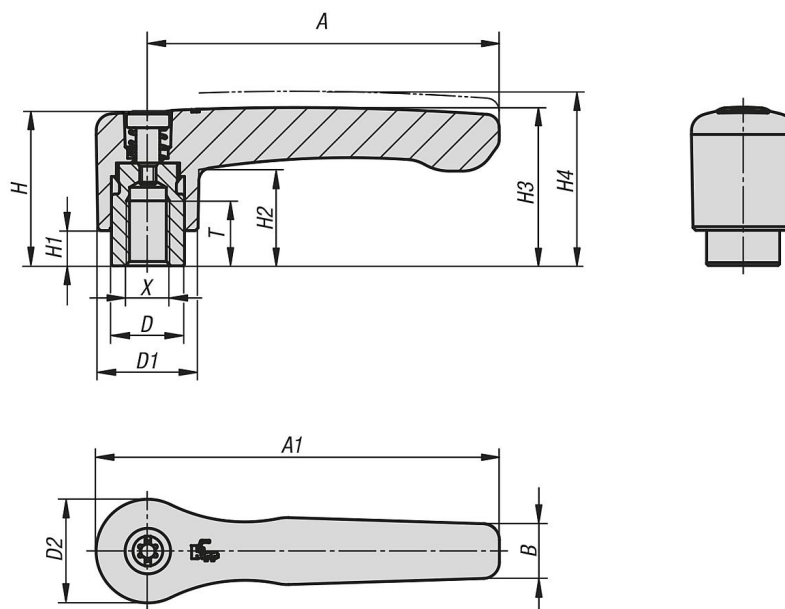
Wersja:

Uchwyt powleczony tworzywem sztucznym.
Części ze stali nierdzewnej niepowlekanie.

Na zapytanie:

Inne gwinty wewnętrzne, kolory oraz wykonania specjalne.
Za dopłatą wymiar „H1” dostępny jest w innych długościach.

Rysunki



Przegląd artykułów

Rękojeści nastawne płaskie z gwintem wewnętrznym, stal nierdzewna

Rękojeści nastawne z cynkowego odlewu ciśnieniowego płaskie z gwintem wewnętrznym, wstawka gwintowa ze stali nierdzewnej

Przeгляд artykułów

Nr Zamówienia	Kolor korpusu	Powierzchnia korpusu	Rozmiar	X	T	D	D1	D2	H	H1	H2	H3	H4	A	A1	B	Liczba zębów
K0738.2061	czarny RAL 9005	satynowana	2	M6	12	13,5	18,5	19,1	28,5	6,5	17,8	29,2	32,2	65	74,5	10,1	20
K0738.2081	czarny RAL 9005	satynowana	2	M8	12	13,5	18,5	19,1	28,5	6,5	17,8	29,2	32,2	65	74,5	10,1	20
K0738.3081	czarny RAL 9005	satynowana	3	M8	14	16	21,2	22	37	10	23,8	38	42	80	91	11,7	22
K0738.3101	czarny RAL 9005	satynowana	3	M10	14	16	21,2	22	37	10	23,8	38	42	80	91	11,7	22
K0738.206181	czarny RAL 9005	matowy strukturalny	2	M6	12	13,5	18,5	19,1	28,5	6,5	17,8	29,2	32,2	65	74,5	10,1	20
K0738.208181	czarny RAL 9005	matowy strukturalny	2	M8	12	13,5	18,5	19,1	28,5	6,5	17,8	29,2	32,2	65	74,5	10,1	20
K0738.308181	czarny RAL 9005	matowy strukturalny	3	M8	14	16	21,2	22	37	10	23,8	38	42	80	91	11,7	22
K0738.310181	czarny RAL 9005	matowy strukturalny	3	M10	14	16	21,2	22	37	10	23,8	38	42	80	91	11,7	22
K0738.206182	pomarańczowy RAL 2004	matowy strukturalny	2	M6	12	13,5	18,5	19,1	28,5	6,5	17,8	29,2	32,2	65	74,5	10,1	20
K0738.208182	pomarańczowy RAL 2004	matowy strukturalny	2	M8	12	13,5	18,5	19,1	28,5	6,5	17,8	29,2	32,2	65	74,5	10,1	20
K0738.308182	pomarańczowy RAL 2004	matowy strukturalny	3	M8	14	16	21,2	22	37	10	23,8	38	42	80	91	11,7	22
K0738.310182	pomarańczowy RAL 2004	matowy strukturalny	3	M10	14	16	21,2	22	37	10	23,8	38	42	80	91	11,7	22
K0738.206184	czerwony RAL 3020	matowy strukturalny	2	M6	12	13,5	18,5	19,1	28,5	6,5	17,8	29,2	32,2	65	74,5	10,1	20
K0738.208184	czerwony RAL 3020	matowy strukturalny	2	M8	12	13,5	18,5	19,1	28,5	6,5	17,8	29,2	32,2	65	74,5	10,1	20
K0738.308184	czerwony RAL 3020	matowy strukturalny	3	M8	14	16	21,2	22	37	10	23,8	38	42	80	91	11,7	22
K0738.310184	czerwony RAL 3020	matowy strukturalny	3	M10	14	16	21,2	22	37	10	23,8	38	42	80	91	11,7	22