

## Rękojeści nastawne z cynkowego odlewu ciśnieniowego płaskie z gwintem zewnętrznym, wstawka gwintowa stalowa oksydowana

Opis artykułu/ilustracje produktu



Odblokowanie  
przez uniesienie



### Opis

#### Materiał:

Rękojeść – cynkowy odlew ciśnieniowy wg DIN EN 12844.

Części stalowe – klasa wytrzymałości 5.8.

#### Wersja:

Dźwignia powlekana tworzywem sztucznym.

Części stalowe oksydowane.

#### Wskazówka:

Dla  $L \geq 60$  mm sługość gwintu wynosi 60 mm.

#### Na zapytanie:

Inne gwinty zewnętrzne, długości śrub, kolory oraz wykonanie specjalne.

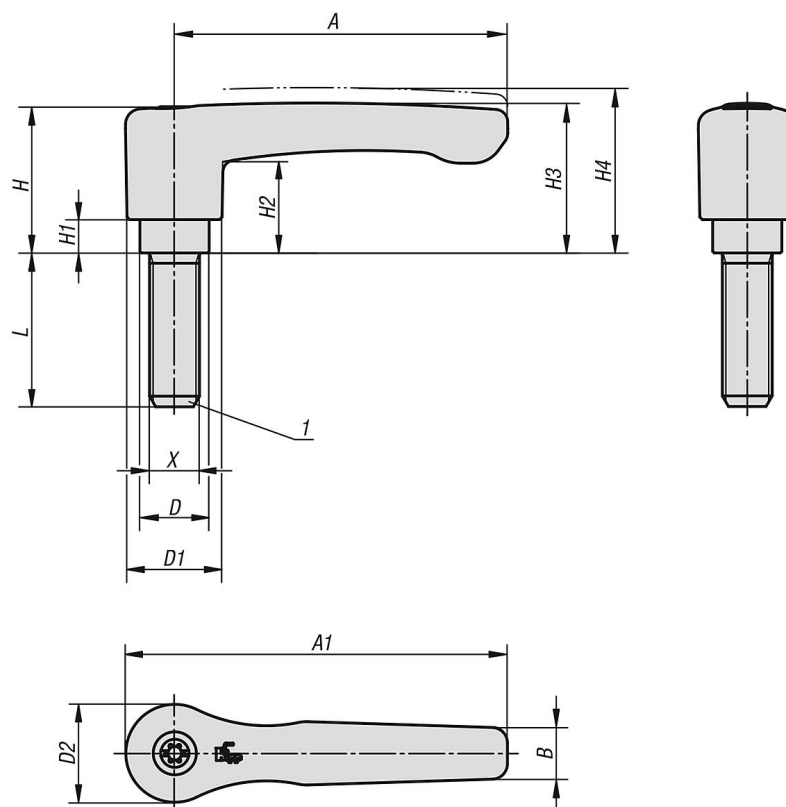
Za dopłatą wymiar „H1” dostępny jest w innych długościach.

#### Wskazówka dotycząca planu:

1) Kopuła kulista DIN EN ISO 4753

# Rękojeści nastawne z cynkowego odlewu ciśnieniowego płaskie z gwintem zewnętrznym, wstawka gwintowa stalowa oksydowana

Rysunki



## Przegląd artykułów

### Rękojeści nastawne płaskie z gwintem zewnętrznym

Nr Zamówienia	Kolor korpusu	Powierzchnia korpusu	Rozmiar	X	D	D1	D2	H	H1	H2	H3	H4	A	A1	B	Liczba zębów	L
K0737.2061X15	czarny RAL 9005	satynowana	2	M6	13,5	18,5	19,1	28,5	6,5	17,8	29,2	32,2	65	74,5	10,1	20	15
K0737.2061X20	czarny RAL 9005	satynowana	2	M6	13,5	18,5	19,1	28,5	6,5	17,8	29,2	32,2	65	74,5	10,1	20	20
K0737.2061X25	czarny RAL 9005	satynowana	2	M6	13,5	18,5	19,1	28,5	6,5	17,8	29,2	32,2	65	74,5	10,1	20	25
K0737.2061X30	czarny RAL 9005	satynowana	2	M6	13,5	18,5	19,1	28,5	6,5	17,8	29,2	32,2	65	74,5	10,1	20	30
K0737.2061X35	czarny RAL 9005	satynowana	2	M6	13,5	18,5	19,1	28,5	6,5	17,8	29,2	32,2	65	74,5	10,1	20	35
K0737.2061X40	czarny RAL 9005	satynowana	2	M6	13,5	18,5	19,1	28,5	6,5	17,8	29,2	32,2	65	74,5	10,1	20	40
K0737.2061X45	czarny RAL 9005	satynowana	2	M6	13,5	18,5	19,1	28,5	6,5	17,8	29,2	32,2	65	74,5	10,1	20	45
K0737.2061X50	czarny RAL 9005	satynowana	2	M6	13,5	18,5	19,1	28,5	6,5	17,8	29,2	32,2	65	74,5	10,1	20	50
K0737.2061X55	czarny RAL 9005	satynowana	2	M6	13,5	18,5	19,1	28,5	6,5	17,8	29,2	32,2	65	74,5	10,1	20	55
K0737.2061X60	czarny RAL 9005	satynowana	2	M6	13,5	18,5	19,1	28,5	6,5	17,8	29,2	32,2	65	74,5	10,1	20	60
K0737.2081X15	czarny RAL 9005	satynowana	2	M8	13,5	18,5	19,1	28,5	6,5	17,8	29,2	32,2	65	74,5	10,1	20	15
K0737.2081X20	czarny RAL 9005	satynowana	2	M8	13,5	18,5	19,1	28,5	6,5	17,8	29,2	32,2	65	74,5	10,1	20	20
K0737.2081X25	czarny RAL 9005	satynowana	2	M8	13,5	18,5	19,1	28,5	6,5	17,8	29,2	32,2	65	74,5	10,1	20	25
K0737.2081X30	czarny RAL 9005	satynowana	2	M8	13,5	18,5	19,1	28,5	6,5	17,8	29,2	32,2	65	74,5	10,1	20	30
K0737.2081X35	czarny RAL 9005	satynowana	2	M8	13,5	18,5	19,1	28,5	6,5	17,8	29,2	32,2	65	74,5	10,1	20	35
K0737.2081X40	czarny RAL 9005	satynowana	2	M8	13,5	18,5	19,1	28,5	6,5	17,8	29,2	32,2	65	74,5	10,1	20	40
K0737.2081X45	czarny RAL 9005	satynowana	2	M8	13,5	18,5	19,1	28,5	6,5	17,8	29,2	32,2	65	74,5	10,1	20	45
K0737.2081X50	czarny RAL 9005	satynowana	2	M8	13,5	18,5	19,1	28,5	6,5	17,8	29,2	32,2	65	74,5	10,1	20	50
K0737.2081X55	czarny RAL 9005	satynowana	2	M8	13,5	18,5	19,1	28,5	6,5	17,8	29,2	32,2	65	74,5	10,1	20	55
K0737.2081X60	czarny RAL 9005	satynowana	2	M8	13,5	18,5	19,1	28,5	6,5	17,8	29,2	32,2	65	74,5	10,1	20	60
K0737.2101X15	czarny RAL 9005	satynowana	2	M10	13,5	18,5	19,1	28,5	6,5	17,8	29,2	32,2	65	74,5	10,1	20	15
K0737.2101X20	czarny RAL 9005	satynowana	2	M10	13,5	18,5	19,1	28,5	6,5	17,8	29,2	32,2	65	74,5	10,1	20	20
K0737.2101X25	czarny RAL 9005	satynowana	2	M10	13,5	18,5	19,1	28,5	6,5	17,8	29,2	32,2	65	74,5	10,1	20	25
K0737.2101X30	czarny RAL 9005	satynowana	2	M10	13,5	18,5	19,1	28,5	6,5	17,8	29,2	32,2	65	74,5	10,1	20	30
K0737.2101X35	czarny RAL 9005	satynowana	2	M10	13,5	18,5	19,1	28,5	6,5	17,8	29,2	32,2	65	74,5	10,1	20	35
K0737.2101X40	czarny RAL 9005	satynowana	2	M10	13,5	18,5	19,1	28,5	6,5	17,8	29,2	32,2	65	74,5	10,1	20	40

# Rękojeści nastawne z cynkowego odlewu ciśnieniowego płaskie z gwintem zewnętrznym, wstawka gwintowa stalowa oksydowana

## Przegląd artykułów

Nr Zamówienia	Kolor korpusu	Powierzchnia korpusu	Rozmiar	X	D	D1	D2	H	H1	H2	H3	H4	A	A1	B	Liczba zębów	L
K0737.2101X45	czarny RAL 9005	satynowana	2	M10	13,5	18,5	19,1	28,5	6,5	17,8	29,2	32,2	65	74,5	10,1	20	45
K0737.2101X50	czarny RAL 9005	satynowana	2	M10	13,5	18,5	19,1	28,5	6,5	17,8	29,2	32,2	65	74,5	10,1	20	50
K0737.2101X55	czarny RAL 9005	satynowana	2	M10	13,5	18,5	19,1	28,5	6,5	17,8	29,2	32,2	65	74,5	10,1	20	55
K0737.2101X60	czarny RAL 9005	satynowana	2	M10	13,5	18,5	19,1	28,5	6,5	17,8	29,2	32,2	65	74,5	10,1	20	60
K0737.3081X15	czarny RAL 9005	satynowana	3	M8	16	21,2	22	37	10	23,8	38	42	80	91	11,7	22	15
K0737.3081X20	czarny RAL 9005	satynowana	3	M8	16	21,2	22	37	10	23,8	38	42	80	91	11,7	22	20
K0737.3081X25	czarny RAL 9005	satynowana	3	M8	16	21,2	22	37	10	23,8	38	42	80	91	11,7	22	25
K0737.3081X30	czarny RAL 9005	satynowana	3	M8	16	21,2	22	37	10	23,8	38	42	80	91	11,7	22	30
K0737.3081X35	czarny RAL 9005	satynowana	3	M8	16	21,2	22	37	10	23,8	38	42	80	91	11,7	22	35
K0737.3081X40	czarny RAL 9005	satynowana	3	M8	16	21,2	22	37	10	23,8	38	42	80	91	11,7	22	40
K0737.3081X45	czarny RAL 9005	satynowana	3	M8	16	21,2	22	37	10	23,8	38	42	80	91	11,7	22	45
K0737.3081X50	czarny RAL 9005	satynowana	3	M8	16	21,2	22	37	10	23,8	38	42	80	91	11,7	22	50
K0737.3081X55	czarny RAL 9005	satynowana	3	M8	16	21,2	22	37	10	23,8	38	42	80	91	11,7	22	55
K0737.3081X60	czarny RAL 9005	satynowana	3	M8	16	21,2	22	37	10	23,8	38	42	80	91	11,7	22	60
K0737.3101X15	czarny RAL 9005	satynowana	3	M10	16	21,2	22	37	10	23,8	38	42	80	91	11,7	22	15
K0737.3101X20	czarny RAL 9005	satynowana	3	M10	16	21,2	22	37	10	23,8	38	42	80	91	11,7	22	20
K0737.3101X25	czarny RAL 9005	satynowana	3	M10	16	21,2	22	37	10	23,8	38	42	80	91	11,7	22	25
K0737.3101X30	czarny RAL 9005	satynowana	3	M10	16	21,2	22	37	10	23,8	38	42	80	91	11,7	22	30
K0737.3101X35	czarny RAL 9005	satynowana	3	M10	16	21,2	22	37	10	23,8	38	42	80	91	11,7	22	35
K0737.3101X40	czarny RAL 9005	satynowana	3	M10	16	21,2	22	37	10	23,8	38	42	80	91	11,7	22	40
K0737.3101X45	czarny RAL 9005	satynowana	3	M10	16	21,2	22	37	10	23,8	38	42	80	91	11,7	22	45
K0737.3101X50	czarny RAL 9005	satynowana	3	M10	16	21,2	22	37	10	23,8	38	42	80	91	11,7	22	50
K0737.3101X55	czarny RAL 9005	satynowana	3	M10	16	21,2	22	37	10	23,8	38	42	80	91	11,7	22	55
K0737.3101X60	czarny RAL 9005	satynowana	3	M10	16	21,2	22	37	10	23,8	38	42	80	91	11,7	22	60
K0737.206181X15	czarny RAL 9005	matowy strukturalny	2	M6	13,5	18,5	19,1	28,5	6,5	17,8	29,2	32,2	65	74,5	10,1	20	15
K0737.206181X20	czarny RAL 9005	matowy strukturalny	2	M6	13,5	18,5	19,1	28,5	6,5	17,8	29,2	32,2	65	74,5	10,1	20	20
K0737.206181X25	czarny RAL 9005	matowy strukturalny	2	M6	13,5	18,5	19,1	28,5	6,5	17,8	29,2	32,2	65	74,5	10,1	20	25
K0737.206181X30	czarny RAL 9005	matowy strukturalny	2	M6	13,5	18,5	19,1	28,5	6,5	17,8	29,2	32,2	65	74,5	10,1	20	30
K0737.206181X35	czarny RAL 9005	matowy strukturalny	2	M6	13,5	18,5	19,1	28,5	6,5	17,8	29,2	32,2	65	74,5	10,1	20	35
K0737.206181X40	czarny RAL 9005	matowy strukturalny	2	M6	13,5	18,5	19,1	28,5	6,5	17,8	29,2	32,2	65	74,5	10,1	20	40
K0737.206181X45	czarny RAL 9005	matowy strukturalny	2	M6	13,5	18,5	19,1	28,5	6,5	17,8	29,2	32,2	65	74,5	10,1	20	45
K0737.206181X50	czarny RAL 9005	matowy strukturalny	2	M6	13,5	18,5	19,1	28,5	6,5	17,8	29,2	32,2	65	74,5	10,1	20	50
K0737.206181X55	czarny RAL 9005	matowy strukturalny	2	M6	13,5	18,5	19,1	28,5	6,5	17,8	29,2	32,2	65	74,5	10,1	20	55
K0737.206181X60	czarny RAL 9005	matowy strukturalny	2	M6	13,5	18,5	19,1	28,5	6,5	17,8	29,2	32,2	65	74,5	10,1	20	60
K0737.208181X15	czarny RAL 9005	matowy strukturalny	2	M8	13,5	18,5	19,1	28,5	6,5	17,8	29,2	32,2	65	74,5	10,1	20	15
K0737.208181X20	czarny RAL 9005	matowy strukturalny	2	M8	13,5	18,5	19,1	28,5	6,5	17,8	29,2	32,2	65	74,5	10,1	20	20
K0737.208181X25	czarny RAL 9005	matowy strukturalny	2	M8	13,5	18,5	19,1	28,5	6,5	17,8	29,2	32,2	65	74,5	10,1	20	25
K0737.208181X30	czarny RAL 9005	matowy strukturalny	2	M8	13,5	18,5	19,1	28,5	6,5	17,8	29,2	32,2	65	74,5	10,1	20	30
K0737.208181X35	czarny RAL 9005	matowy strukturalny	2	M8	13,5	18,5	19,1	28,5	6,5	17,8	29,2	32,2	65	74,5	10,1	20	35
K0737.208181X40	czarny RAL 9005	matowy strukturalny	2	M8	13,5	18,5	19,1	28,5	6,5	17,8	29,2	32,2	65	74,5	10,1	20	40
K0737.208181X45	czarny RAL 9005	matowy strukturalny	2	M8	13,5	18,5	19,1	28,5	6,5	17,8	29,2	32,2	65	74,5	10,1	20	45
K0737.208181X50	czarny RAL 9005	matowy strukturalny	2	M8	13,5	18,5	19,1	28,5	6,5	17,8	29,2	32,2	65	74,5	10,1	20	50
K0737.208181X55	czarny RAL 9005	matowy strukturalny	2	M8	13,5	18,5	19,1	28,5	6,5	17,8	29,2	32,2	65	74,5	10,1	20	55
K0737.208181X60	czarny RAL 9005	matowy strukturalny	2	M8	13,5	18,5	19,1	28,5	6,5	17,8	29,2	32,2	65	74,5	10,1	20	60
K0737.210181X15	czarny RAL 9005	matowy strukturalny	2	M10	13,5	18,5	19,1	28,5	6,5	17,8	29,2	32,2	65	74,5	10,1	20	15
K0737.210181X20	czarny RAL 9005	matowy strukturalny	2	M10	13,5	18,5	19,1	28,5	6,5	17,8	29,2	32,2	65	74,5	10,1	20	20
K0737.210181X25	czarny RAL 9005	matowy strukturalny	2	M10	13,5	18,5	19,1	28,5	6,5	17,8	29,2	32,2	65	74,5	10,1	20	25
K0737.210181X30	czarny RAL 9005	matowy strukturalny	2	M10	13,5	18,5	19,1	28,5	6,5	17,8	29,2	32,2	65	74,5	10,1	20	30
K0737.210181X35	czarny RAL 9005	matowy strukturalny	2	M10	13,5	18,5	19,1	28,5	6,5	17,8	29,2	32,2	65	74,5	10,1	20	35
K0737.210181X40	czarny RAL 9005	matowy strukturalny	2	M10	13,5	18,5	19,1	28,5	6,5	17,8	29,2	32,2	65	74,5	10,1	20	40
K0737.210181X45	czarny RAL 9005	matowy strukturalny	2	M10	13,5	18,5	19,1	28,5	6,5	17,8	29,2	32,2	65	74,5	10,1	20	45
K0737.210181X50	czarny RAL 9005	matowy strukturalny	2	M10	13,5	18,5	19,1	28,5	6,5	17,8	29,2	32,2	65	74,5	10,1	20	50
K0737.210181X55	czarny RAL 9005	matowy strukturalny	2	M10	13,5	18,5	19,1	28,5	6,5	17,8	29,2	32,2	65	74,5	10,1	20	55
K0737.210181X60	czarny RAL 9005	matowy strukturalny	2	M10	13,5	18,5	19,1	28,5	6,5	17,8	29,2	32,2	65	74,5	10,1	20	60
K0737.308181X15	czarny RAL 9005	matowy strukturalny	3	M8	16	21,2	22	37	10	23,8	38	42	80	91	11,7	22	15
K0737.308181X20	czarny RAL 9005	matowy strukturalny	3	M8	16	21,2	22	37	10	23,8	38	42	80	91	11,7	22	20
K0737.308181X25	czarny RAL 9005	matowy strukturalny	3	M8	16	21,2	22	37	10	23,8	38	42	80	91	11,7	22	25
K0737.308181X30	czarny RAL 9005	matowy strukturalny	3	M8	16	21,2	22	37	10	23,8	38	42	80	91	11,7	22	30
K0737.308181X35	czarny RAL 9005	matowy strukturalny	3	M8	16	21,2	22	37	10	23,8	38	42	80	91	11,7	22	35
K0737.308181X40	czarny RAL 9005	matowy strukturalny	3	M8	16	21,2	22	37	10	23,8	38	42	80	91	11,7	22	40
K0737.308181X45	czarny RAL 9005	matowy strukturalny	3	M8	16	21,2	22	37	10	23,8	38	42	80	91	11,7	22	45
K0737.308181X50	czarny RAL 9005	matowy strukturalny	3	M8	16	21,2	22	37	10	23,8	38	42	80	91	11,7	22	50



# Rękojeści nastawne z cynkowego odlewu ciśnieniowego płaskie z gwintem zewnętrznym, wstawka gwintowa stalowa oksydowana

## Przegląd artykułów

Nr Zamówienia	Kolor korpusu	Powierzchnia korpusu	Rozmiar	X	D	D1	D2	H	H1	H2	H3	H4	A	A1	B	Liczba zębów	L
K0737.206184X15	czerwony RAL 3020	matowy strukturalny	2	M6	13,5	18,5	19,1	28,5	6,5	17,8	29,2	32,2	65	74,5	10,1	20	15
K0737.206184X20	czerwony RAL 3020	matowy strukturalny	2	M6	13,5	18,5	19,1	28,5	6,5	17,8	29,2	32,2	65	74,5	10,1	20	20
K0737.206184X25	czerwony RAL 3020	matowy strukturalny	2	M6	13,5	18,5	19,1	28,5	6,5	17,8	29,2	32,2	65	74,5	10,1	20	25
K0737.206184X30	czerwony RAL 3020	matowy strukturalny	2	M6	13,5	18,5	19,1	28,5	6,5	17,8	29,2	32,2	65	74,5	10,1	20	30
K0737.206184X35	czerwony RAL 3020	matowy strukturalny	2	M6	13,5	18,5	19,1	28,5	6,5	17,8	29,2	32,2	65	74,5	10,1	20	35
K0737.206184X40	czerwony RAL 3020	matowy strukturalny	2	M6	13,5	18,5	19,1	28,5	6,5	17,8	29,2	32,2	65	74,5	10,1	20	40
K0737.206184X45	czerwony RAL 3020	matowy strukturalny	2	M6	13,5	18,5	19,1	28,5	6,5	17,8	29,2	32,2	65	74,5	10,1	20	45
K0737.206184X50	czerwony RAL 3020	matowy strukturalny	2	M6	13,5	18,5	19,1	28,5	6,5	17,8	29,2	32,2	65	74,5	10,1	20	50
K0737.206184X55	czerwony RAL 3020	matowy strukturalny	2	M6	13,5	18,5	19,1	28,5	6,5	17,8	29,2	32,2	65	74,5	10,1	20	55
K0737.206184X60	czerwony RAL 3020	matowy strukturalny	2	M6	13,5	18,5	19,1	28,5	6,5	17,8	29,2	32,2	65	74,5	10,1	20	60
K0737.208184X15	czerwony RAL 3020	matowy strukturalny	2	M8	13,5	18,5	19,1	28,5	6,5	17,8	29,2	32,2	65	74,5	10,1	20	15
K0737.208184X20	czerwony RAL 3020	matowy strukturalny	2	M8	13,5	18,5	19,1	28,5	6,5	17,8	29,2	32,2	65	74,5	10,1	20	20
K0737.208184X25	czerwony RAL 3020	matowy strukturalny	2	M8	13,5	18,5	19,1	28,5	6,5	17,8	29,2	32,2	65	74,5	10,1	20	25
K0737.208184X30	czerwony RAL 3020	matowy strukturalny	2	M8	13,5	18,5	19,1	28,5	6,5	17,8	29,2	32,2	65	74,5	10,1	20	30
K0737.208184X35	czerwony RAL 3020	matowy strukturalny	2	M8	13,5	18,5	19,1	28,5	6,5	17,8	29,2	32,2	65	74,5	10,1	20	35
K0737.208184X40	czerwony RAL 3020	matowy strukturalny	2	M8	13,5	18,5	19,1	28,5	6,5	17,8	29,2	32,2	65	74,5	10,1	20	40
K0737.208184X45	czerwony RAL 3020	matowy strukturalny	2	M8	13,5	18,5	19,1	28,5	6,5	17,8	29,2	32,2	65	74,5	10,1	20	45
K0737.208184X50	czerwony RAL 3020	matowy strukturalny	2	M8	13,5	18,5	19,1	28,5	6,5	17,8	29,2	32,2	65	74,5	10,1	20	50
K0737.208184X55	czerwony RAL 3020	matowy strukturalny	2	M8	13,5	18,5	19,1	28,5	6,5	17,8	29,2	32,2	65	74,5	10,1	20	55
K0737.208184X60	czerwony RAL 3020	matowy strukturalny	2	M8	13,5	18,5	19,1	28,5	6,5	17,8	29,2	32,2	65	74,5	10,1	20	60
K0737.210184X15	czerwony RAL 3020	matowy strukturalny	2	M10	13,5	18,5	19,1	28,5	6,5	17,8	29,2	32,2	65	74,5	10,1	20	15
K0737.210184X20	czerwony RAL 3020	matowy strukturalny	2	M10	13,5	18,5	19,1	28,5	6,5	17,8	29,2	32,2	65	74,5	10,1	20	20
K0737.210184X25	czerwony RAL 3020	matowy strukturalny	2	M10	13,5	18,5	19,1	28,5	6,5	17,8	29,2	32,2	65	74,5	10,1	20	25
K0737.210184X30	czerwony RAL 3020	matowy strukturalny	2	M10	13,5	18,5	19,1	28,5	6,5	17,8	29,2	32,2	65	74,5	10,1	20	30
K0737.210184X35	czerwony RAL 3020	matowy strukturalny	2	M10	13,5	18,5	19,1	28,5	6,5	17,8	29,2	32,2	65	74,5	10,1	20	35
K0737.210184X40	czerwony RAL 3020	matowy strukturalny	2	M10	13,5	18,5	19,1	28,5	6,5	17,8	29,2	32,2	65	74,5	10,1	20	40
K0737.210184X45	czerwony RAL 3020	matowy strukturalny	2	M10	13,5	18,5	19,1	28,5	6,5	17,8	29,2	32,2	65	74,5	10,1	20	45
K0737.210184X50	czerwony RAL 3020	matowy strukturalny	2	M10	13,5	18,5	19,1	28,5	6,5	17,8	29,2	32,2	65	74,5	10,1	20	50
K0737.210184X55	czerwony RAL 3020	matowy strukturalny	2	M10	13,5	18,5	19,1	28,5	6,5	17,8	29,2	32,2	65	74,5	10,1	20	55
K0737.210184X60	czerwony RAL 3020	matowy strukturalny	2	M10	13,5	18,5	19,1	28,5	6,5	17,8	29,2	32,2	65	74,5	10,1	20	60
K0737.308184X15	czerwony RAL 3020	matowy strukturalny	3	M8	16	21,2	22	37	10	23,8	38	42	80	91	11,7	22	15
K0737.308184X20	czerwony RAL 3020	matowy strukturalny	3	M8	16	21,2	22	37	10	23,8	38	42	80	91	11,7	22	20
K0737.308184X25	czerwony RAL 3020	matowy strukturalny	3	M8	16	21,2	22	37	10	23,8	38	42	80	91	11,7	22	25
K0737.308184X30	czerwony RAL 3020	matowy strukturalny	3	M8	16	21,2	22	37	10	23,8	38	42	80	91	11,7	22	30
K0737.308184X35	czerwony RAL 3020	matowy strukturalny	3	M8	16	21,2	22	37	10	23,8	38	42	80	91	11,7	22	35
K0737.308184X40	czerwony RAL 3020	matowy strukturalny	3	M8	16	21,2	22	37	10	23,8	38	42	80	91	11,7	22	40
K0737.308184X45	czerwony RAL 3020	matowy strukturalny	3	M8	16	21,2	22	37	10	23,8	38	42	80	91	11,7	22	45
K0737.308184X50	czerwony RAL 3020	matowy strukturalny	3	M8	16	21,2	22	37	10	23,8	38	42	80	91	11,7	22	50
K0737.308184X55	czerwony RAL 3020	matowy strukturalny	3	M8	16	21,2	22	37	10	23,8	38	42	80	91	11,7	22	55
K0737.308184X60	czerwony RAL 3020	matowy strukturalny	3	M8	16	21,2	22	37	10	23,8	38	42	80	91	11,7	22	60
K0737.310184X15	czerwony RAL 3020	matowy strukturalny	3	M10	16	21,2	22	37	10	23,8	38	42	80	91	11,7	22	15
K0737.310184X20	czerwony RAL 3020	matowy strukturalny	3	M10	16	21,2	22	37	10	23,8	38	42	80	91	11,7	22	20
K0737.310184X25	czerwony RAL 3020	matowy strukturalny	3	M10	16	21,2	22	37	10	23,8	38	42	80	91	11,7	22	25
K0737.310184X30	czerwony RAL 3020	matowy strukturalny	3	M10	16	21,2	22	37	10	23,8	38	42	80	91	11,7	22	30
K0737.310184X35	czerwony RAL 3020	matowy strukturalny	3	M10	16	21,2	22	37	10	23,8	38	42	80	91	11,7	22	35
K0737.310184X40	czerwony RAL 3020	matowy strukturalny	3	M10	16	21,2	22	37	10	23,8	38	42	80	91	11,7	22	40
K0737.310184X45	czerwony RAL 3020	matowy strukturalny	3	M10	16	21,2	22	37	10	23,8	38	42	80	91	11,7	22	45
K0737.310184X50	czerwony RAL 3020	matowy strukturalny	3	M10	16	21,2	22	37	10	23,8	38	42	80	91	11,7	22	50
K0737.310184X55	czerwony RAL 3020	matowy strukturalny	3	M10	16	21,2	22	37	10	23,8	38	42	80	91	11,7	22	55
K0737.310184X60	czerwony RAL 3020	matowy strukturalny	3	M10	16	21,2	22	37	10	23,8	38	42	80	91	11,7	22	60