

# Pokrętła gwiaździste podobne do DIN 6336, elementy stalowe ze stali nierdzewnej, gwint wewnętrzny z pokrywą, forma K

Opis artykułu/ilustracje produktu



## Opis

### Materiał:

Termoplast czarny, tulejka – stal nierdzewna 1.4305.

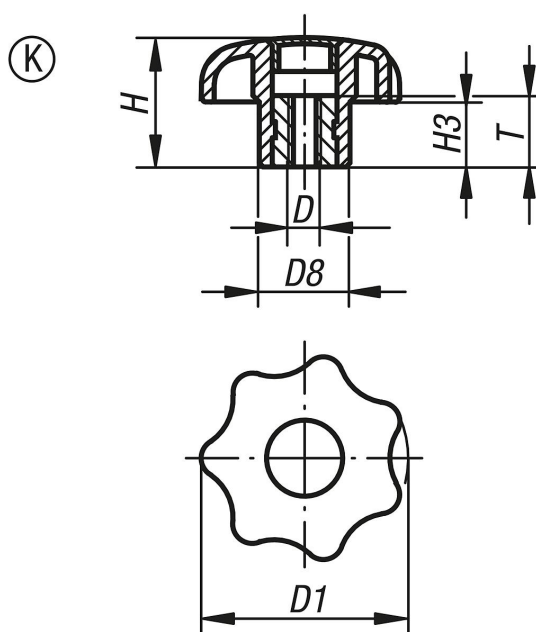
### Wersja:

Tulejka – z połyskiem

### Na zapytanie:

Inne kolory wzgl. napisy jak np. logo firmy lub symbol.

## Rysunki



## Przegląd artykułów

Nr Zamówienia	Kolor pokrywy	Forma	D	D1	D8	H	H3	T
K0154.204	ciemnoszary RAL 7021	K	M4	25	12	16	8	10
K0154.2045	jasnoszary RAL 7035	K	M4	25	12	16	8	10
K0154.2046	czerwony RAL 3020	K	M4	25	12	16	8	10
K0154.2047	żółty RAL 1021	K	M4	25	12	16	8	10
K0154.205	ciemnoszary RAL 7021	K	M5	25	12	16	8	10
K0154.2055	jasnoszary RAL 7035	K	M5	25	12	16	8	10
K0154.2056	czerwony RAL 3020	K	M5	25	12	16	8	10
K0154.2057	żółty RAL 1021	K	M5	25	12	16	8	10
K0154.2061	ciemnoszary RAL 7021	K	M6	25	12	16	8	10
K0154.20615	jasnoszary RAL 7035	K	M6	25	12	16	8	10
K0154.20616	czerwony RAL 3020	K	M6	25	12	16	8	10
K0154.20617	żółty RAL 1021	K	M6	25	12	16	8	10
K0154.2051	ciemnoszary RAL 7021	K	M5	32	14	20	10	10
K0154.20515	jasnoszary RAL 7035	K	M5	32	14	20	10	10
K0154.20516	czerwony RAL 3020	K	M5	32	14	20	10	10
K0154.20517	żółty RAL 1021	K	M5	32	14	20	10	10
K0154.206	ciemnoszary RAL 7021	K	M6	32	14	20	10	10
K0154.2065	jasnoszary RAL 7035	K	M6	32	14	20	10	10
K0154.2066	czerwony RAL 3020	K	M6	32	14	20	10	10

## Pokręta gwiaździste podobne do DIN 6336, elementy stalowe ze stali nierdzewnej, gwint wewnętrzny z pokrywą, forma K

Przegląd artykułów

Nr Zamówienia	Kolor pokrywy	Forma	D	D1	D8	H	H3	T
K0154.2067	żółty RAL 1021	K	M6	32	14	20	10	10
K0154.208	ciemnoszary RAL 7021	K	M8	40	18	25	13	14
K0154.2085	jasnoszary RAL 7035	K	M8	40	18	25	13	14
K0154.2086	czerwony RAL 3020	K	M8	40	18	25	13	14
K0154.2087	żółty RAL 1021	K	M8	40	18	25	13	14
K0154.2101	ciemnoszary RAL 7021	K	M10	40	18	25	13	14
K0154.21015	jasnoszary RAL 7035	K	M10	40	18	25	13	14
K0154.21016	czerwony RAL 3020	K	M10	40	18	25	13	14
K0154.21017	żółty RAL 1021	K	M10	40	18	25	13	14
K0154.2081	ciemnoszary RAL 7021	K	M8	50	22	32	17	14
K0154.20815	jasnoszary RAL 7035	K	M8	50	22	32	17	14
K0154.20816	czerwony RAL 3020	K	M8	50	22	32	17	14
K0154.20817	żółty RAL 1021	K	M8	50	22	32	17	14
K0154.210	ciemnoszary RAL 7021	K	M10	50	22	32	17	14
K0154.2105	jasnoszary RAL 7035	K	M10	50	22	32	17	14
K0154.2106	czerwony RAL 3020	K	M10	50	22	32	17	14
K0154.2107	żółty RAL 1021	K	M10	50	22	32	17	14
K0154.2121	ciemnoszary RAL 7021	K	M12	50	22	32	17	18
K0154.21215	jasnoszary RAL 7035	K	M12	50	22	32	17	18
K0154.21216	czerwony RAL 3020	K	M12	50	22	32	17	18
K0154.21217	żółty RAL 1021	K	M12	50	22	32	17	18
K0154.2102	ciemnoszary RAL 7021	K	M10	63	26	40	21	14
K0154.21025	jasnoszary RAL 7035	K	M10	63	26	40	21	14
K0154.21026	czerwony RAL 3020	K	M10	63	26	40	21	14
K0154.21027	żółty RAL 1021	K	M10	63	26	40	21	14
K0154.212	ciemnoszary RAL 7021	K	M12	63	26	40	21	18
K0154.2125	jasnoszary RAL 7035	K	M12	63	26	40	21	18
K0154.2126	czerwony RAL 3020	K	M12	63	26	40	21	18
K0154.2127	żółty RAL 1021	K	M12	63	26	40	21	18
K0154.216	ciemnoszary RAL 7021	K	M16	63	26	40	21	18
K0154.2165	jasnoszary RAL 7035	K	M16	63	26	40	21	18
K0154.2166	czerwony RAL 3020	K	M16	63	26	40	21	18
K0154.2167	żółty RAL 1021	K	M16	63	26	40	21	18