

Pokrętła gwiaździste podobne do DIN 6336, części stalowe ze stali nierdzewnej

Opis artykułu/ilustracje produktu



Opis

Materiał:

Czarny termoplast, tulejka wzgl. trzpień gwintowany - stal nierdzewna 1.4305.

Wersja:

Tulejka wzgl. trzpień gwintowany – z połyskiem.

Na zapytanie:

Inne kolory wzgl. napisy jak np. logo firmy lub symbol.

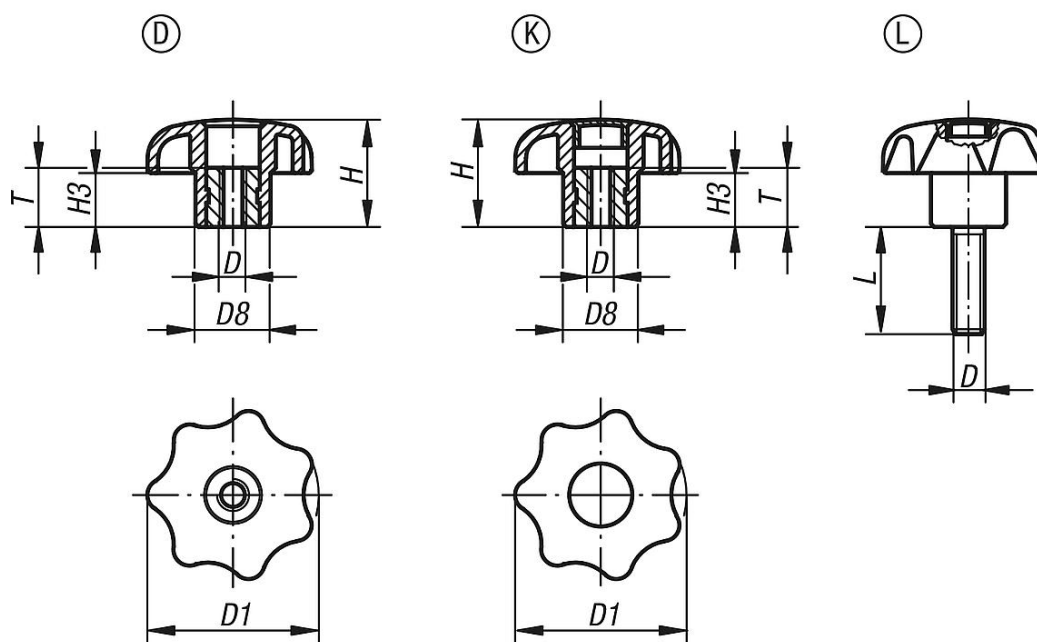
Wskazówka dotycząca planu:

Forma D: tulejka gwintowana, bez pokrywy

Forma K: tulejka gwintowana, z pokrywą

Forma L: gwint zewnętrzny

Rysunki



Przegląd artykułów

Nr Zamówienia	Forma	Kolor pokrywy	D	D1	D8	H	H3	L	T
K0154.504	D	-	M4	25	12	16	8	-	10
K0154.505	D	-	M5	25	12	16	8	-	10
K0154.5061	D	-	M6	25	12	16	8	-	10
K0154.5051	D	-	M5	32	14	20	10	-	10
K0154.506	D	-	M6	32	14	20	10	-	10
K0154.508	D	-	M8	40	18	25	13	-	14
K0154.5101	D	-	M10	40	18	25	13	-	14
K0154.5081	D	-	M8	50	22	32	17	-	14
K0154.510	D	-	M10	50	22	32	17	-	14
K0154.5121	D	-	M12	50	22	32	17	-	18
K0154.5102	D	-	M10	63	26	40	21	-	14
K0154.512	D	-	M12	63	26	40	21	-	18
K0154.516	D	-	M16	63	26	40	21	-	18

Pokręta gwiazdziste podobne do DIN 6336, części stalowe ze stali nierdzewnej

Przeгляд artykułów

Nr Zamówienia	Forma	Kolor pokrywy	D	D1	D8	H	H3	L	T
K0154.204	K	ciemnoszary RAL 7021	M4	25	12	16	8	-	10
K0154.2045	K	jasnoszary RAL 7035	M4	25	12	16	8	-	10
K0154.2046	K	czerwony RAL 3020	M4	25	12	16	8	-	10
K0154.2047	K	żółty RAL 1021	M4	25	12	16	8	-	10
K0154.205	K	ciemnoszary RAL 7021	M5	25	12	16	8	-	10
K0154.2055	K	jasnoszary RAL 7035	M5	25	12	16	8	-	10
K0154.2056	K	czerwony RAL 3020	M5	25	12	16	8	-	10
K0154.2057	K	żółty RAL 1021	M5	25	12	16	8	-	10
K0154.2061	K	ciemnoszary RAL 7021	M6	25	12	16	8	-	10
K0154.20615	K	jasnoszary RAL 7035	M6	25	12	16	8	-	10
K0154.20616	K	czerwony RAL 3020	M6	25	12	16	8	-	10
K0154.20617	K	żółty RAL 1021	M6	25	12	16	8	-	10
K0154.2051	K	ciemnoszary RAL 7021	M5	32	14	20	10	-	10
K0154.20515	K	jasnoszary RAL 7035	M5	32	14	20	10	-	10
K0154.20516	K	czerwony RAL 3020	M5	32	14	20	10	-	10
K0154.20517	K	żółty RAL 1021	M5	32	14	20	10	-	10
K0154.206	K	ciemnoszary RAL 7021	M6	32	14	20	10	-	10
K0154.2065	K	jasnoszary RAL 7035	M6	32	14	20	10	-	10
K0154.2066	K	czerwony RAL 3020	M6	32	14	20	10	-	10
K0154.2067	K	żółty RAL 1021	M6	32	14	20	10	-	10
K0154.208	K	ciemnoszary RAL 7021	M8	40	18	25	13	-	14
K0154.2085	K	jasnoszary RAL 7035	M8	40	18	25	13	-	14
K0154.2086	K	czerwony RAL 3020	M8	40	18	25	13	-	14
K0154.2087	K	żółty RAL 1021	M8	40	18	25	13	-	14
K0154.2101	K	ciemnoszary RAL 7021	M10	40	18	25	13	-	14
K0154.21015	K	jasnoszary RAL 7035	M10	40	18	25	13	-	14
K0154.21016	K	czerwony RAL 3020	M10	40	18	25	13	-	14
K0154.21017	K	żółty RAL 1021	M10	40	18	25	13	-	14
K0154.2081	K	ciemnoszary RAL 7021	M8	50	22	32	17	-	14
K0154.20815	K	jasnoszary RAL 7035	M8	50	22	32	17	-	14
K0154.20816	K	czerwony RAL 3020	M8	50	22	32	17	-	14
K0154.20817	K	żółty RAL 1021	M8	50	22	32	17	-	14
K0154.210	K	ciemnoszary RAL 7021	M10	50	22	32	17	-	14
K0154.2105	K	jasnoszary RAL 7035	M10	50	22	32	17	-	14
K0154.2106	K	czerwony RAL 3020	M10	50	22	32	17	-	14
K0154.2107	K	żółty RAL 1021	M10	50	22	32	17	-	14
K0154.2121	K	ciemnoszary RAL 7021	M12	50	22	32	17	-	18
K0154.21215	K	jasnoszary RAL 7035	M12	50	22	32	17	-	18
K0154.21216	K	czerwony RAL 3020	M12	50	22	32	17	-	18
K0154.21217	K	żółty RAL 1021	M12	50	22	32	17	-	18
K0154.2102	K	ciemnoszary RAL 7021	M10	63	26	40	21	-	14
K0154.21025	K	jasnoszary RAL 7035	M10	63	26	40	21	-	14
K0154.21026	K	czerwony RAL 3020	M10	63	26	40	21	-	14
K0154.21027	K	żółty RAL 1021	M10	63	26	40	21	-	14
K0154.212	K	ciemnoszary RAL 7021	M12	63	26	40	21	-	18
K0154.2125	K	jasnoszary RAL 7035	M12	63	26	40	21	-	18
K0154.2126	K	czerwony RAL 3020	M12	63	26	40	21	-	18
K0154.2127	K	żółty RAL 1021	M12	63	26	40	21	-	18
K0154.216	K	ciemnoszary RAL 7021	M16	63	26	40	21	-	18
K0154.2165	K	jasnoszary RAL 7035	M16	63	26	40	21	-	18
K0154.2166	K	czerwony RAL 3020	M16	63	26	40	21	-	18
K0154.2167	K	żółty RAL 1021	M16	63	26	40	21	-	18
K0154.405X10	L	ciemnoszary RAL 7021	M5	25	12	16	8	10	-
K0154.4055X10	L	jasnoszary RAL 7035	M5	25	12	16	8	10	-
K0154.4056X10	L	czerwony RAL 3020	M5	25	12	16	8	10	-
K0154.4057X10	L	żółty RAL 1021	M5	25	12	16	8	10	-
K0154.405X15	L	ciemnoszary RAL 7021	M5	25	12	16	8	15	-
K0154.4055X15	L	jasnoszary RAL 7035	M5	25	12	16	8	15	-
K0154.4056X15	L	czerwony RAL 3020	M5	25	12	16	8	15	-
K0154.4057X15	L	żółty RAL 1021	M5	25	12	16	8	15	-
K0154.405X20	L	ciemnoszary RAL 7021	M5	25	12	16	8	20	-
K0154.4055X20	L	jasnoszary RAL 7035	M5	25	12	16	8	20	-

Pokręta gwiazdziste podobne do DIN 6336, części stalowe ze stali nierdzewnej

Przeгляд artykułów

Nr Zamówienia	Forma	Kolor pokrywy	D	D1	D8	H	H3	L	T
K0154.4056X20	L	czerwony RAL 3020	M5	25	12	16	8	20	-
K0154.4057X20	L	żółty RAL 1021	M5	25	12	16	8	20	-
K0154.405X25	L	ciemnoszary RAL 7021	M5	25	12	16	8	25	-
K0154.4055X25	L	jasnoszary RAL 7035	M5	25	12	16	8	25	-
K0154.4056X25	L	czerwony RAL 3020	M5	25	12	16	8	25	-
K0154.4057X25	L	żółty RAL 1021	M5	25	12	16	8	25	-
K0154.405X30	L	ciemnoszary RAL 7021	M5	25	12	16	8	30	-
K0154.4055X30	L	jasnoszary RAL 7035	M5	25	12	16	8	30	-
K0154.4056X30	L	czerwony RAL 3020	M5	25	12	16	8	30	-
K0154.4057X30	L	żółty RAL 1021	M5	25	12	16	8	30	-
K0154.405X40	L	ciemnoszary RAL 7021	M5	25	12	16	8	40	-
K0154.4055X40	L	jasnoszary RAL 7035	M5	25	12	16	8	40	-
K0154.4056X40	L	czerwony RAL 3020	M5	25	12	16	8	40	-
K0154.4057X40	L	żółty RAL 1021	M5	25	12	16	8	40	-
K0154.4061X10	L	ciemnoszary RAL 7021	M6	25	12	16	8	10	-
K0154.40615X10	L	jasnoszary RAL 7035	M6	25	12	16	8	10	-
K0154.40616X10	L	czerwony RAL 3020	M6	25	12	16	8	10	-
K0154.40617X10	L	żółty RAL 1021	M6	25	12	16	8	10	-
K0154.4061X15	L	ciemnoszary RAL 7021	M6	25	12	16	8	15	-
K0154.40615X15	L	jasnoszary RAL 7035	M6	25	12	16	8	15	-
K0154.40616X15	L	czerwony RAL 3020	M6	25	12	16	8	15	-
K0154.40617X15	L	żółty RAL 1021	M6	25	12	16	8	15	-
K0154.4061X20	L	ciemnoszary RAL 7021	M6	25	12	16	8	20	-
K0154.40615X20	L	jasnoszary RAL 7035	M6	25	12	16	8	20	-
K0154.40616X20	L	czerwony RAL 3020	M6	25	12	16	8	20	-
K0154.40617X20	L	żółty RAL 1021	M6	25	12	16	8	20	-
K0154.4061X25	L	ciemnoszary RAL 7021	M6	25	12	16	8	25	-
K0154.40615X25	L	jasnoszary RAL 7035	M6	25	12	16	8	25	-
K0154.40616X25	L	czerwony RAL 3020	M6	25	12	16	8	25	-
K0154.40617X25	L	żółty RAL 1021	M6	25	12	16	8	25	-
K0154.4061X30	L	ciemnoszary RAL 7021	M6	25	12	16	8	30	-
K0154.40615X30	L	jasnoszary RAL 7035	M6	25	12	16	8	30	-
K0154.40616X30	L	czerwony RAL 3020	M6	25	12	16	8	30	-
K0154.40617X30	L	żółty RAL 1021	M6	25	12	16	8	30	-
K0154.4061X40	L	ciemnoszary RAL 7021	M6	25	12	16	8	40	-
K0154.40615X40	L	jasnoszary RAL 7035	M6	25	12	16	8	40	-
K0154.40616X40	L	czerwony RAL 3020	M6	25	12	16	8	40	-
K0154.40617X40	L	żółty RAL 1021	M6	25	12	16	8	40	-
K0154.406X10	L	ciemnoszary RAL 7021	M6	32	14	20	10	10	-
K0154.4065X10	L	jasnoszary RAL 7035	M6	32	14	20	10	10	-
K0154.4066X10	L	czerwony RAL 3020	M6	32	14	20	10	10	-
K0154.4067X10	L	żółty RAL 1021	M6	32	14	20	10	10	-
K0154.406X15	L	ciemnoszary RAL 7021	M6	32	14	20	10	15	-
K0154.4065X15	L	jasnoszary RAL 7035	M6	32	14	20	10	15	-
K0154.4066X15	L	czerwony RAL 3020	M6	32	14	20	10	15	-
K0154.4067X15	L	żółty RAL 1021	M6	32	14	20	10	15	-
K0154.406X20	L	ciemnoszary RAL 7021	M6	32	14	20	10	20	-
K0154.4065X20	L	jasnoszary RAL 7035	M6	32	14	20	10	20	-
K0154.4066X20	L	czerwony RAL 3020	M6	32	14	20	10	20	-
K0154.4067X20	L	żółty RAL 1021	M6	32	14	20	10	20	-
K0154.406X25	L	ciemnoszary RAL 7021	M6	32	14	20	10	25	-
K0154.4065X25	L	jasnoszary RAL 7035	M6	32	14	20	10	25	-
K0154.4066X25	L	czerwony RAL 3020	M6	32	14	20	10	25	-
K0154.4067X25	L	żółty RAL 1021	M6	32	14	20	10	25	-
K0154.406X30	L	ciemnoszary RAL 7021	M6	32	14	20	10	30	-
K0154.4065X30	L	jasnoszary RAL 7035	M6	32	14	20	10	30	-
K0154.4066X30	L	czerwony RAL 3020	M6	32	14	20	10	30	-
K0154.4067X30	L	żółty RAL 1021	M6	32	14	20	10	30	-
K0154.406X40	L	ciemnoszary RAL 7021	M6	32	14	20	10	40	-
K0154.4065X40	L	jasnoszary RAL 7035	M6	32	14	20	10	40	-
K0154.4066X40	L	czerwony RAL 3020	M6	32	14	20	10	40	-
K0154.4067X40	L	żółty RAL 1021	M6	32	14	20	10	40	-

Pokręta gwiazdziste podobne do DIN 6336, części stalowe ze stali nierdzewnej

Przeгляд artykułów

Nr Zamówienia	Forma	Kolor pokrywy	D	D1	D8	H	H3	L	T
K0154.4081X15	L	ciemnoszary RAL 7021	M8	32	14	20	10	15	-
K0154.40815X15	L	jasnoszary RAL 7035	M8	32	14	20	10	15	-
K0154.40816X15	L	czerwony RAL 3020	M8	32	14	20	10	15	-
K0154.40817X15	L	żółty RAL 1021	M8	32	14	20	10	15	-
K0154.4081X20	L	ciemnoszary RAL 7021	M8	32	14	20	10	20	-
K0154.40815X20	L	jasnoszary RAL 7035	M8	32	14	20	10	20	-
K0154.40816X20	L	czerwony RAL 3020	M8	32	14	20	10	20	-
K0154.40817X20	L	żółty RAL 1021	M8	32	14	20	10	20	-
K0154.4081X25	L	ciemnoszary RAL 7021	M8	32	14	20	10	25	-
K0154.40815X25	L	jasnoszary RAL 7035	M8	32	14	20	10	25	-
K0154.40816X25	L	czerwony RAL 3020	M8	32	14	20	10	25	-
K0154.40817X25	L	żółty RAL 1021	M8	32	14	20	10	25	-
K0154.4081X30	L	ciemnoszary RAL 7021	M8	32	14	20	10	30	-
K0154.40815X30	L	jasnoszary RAL 7035	M8	32	14	20	10	30	-
K0154.40816X30	L	czerwony RAL 3020	M8	32	14	20	10	30	-
K0154.40817X30	L	żółty RAL 1021	M8	32	14	20	10	30	-
K0154.4081X40	L	ciemnoszary RAL 7021	M8	32	14	20	10	40	-
K0154.40815X40	L	jasnoszary RAL 7035	M8	32	14	20	10	40	-
K0154.40816X40	L	czerwony RAL 3020	M8	32	14	20	10	40	-
K0154.40817X40	L	żółty RAL 1021	M8	32	14	20	10	40	-
K0154.4081X45	L	ciemnoszary RAL 7021	M8	32	14	20	10	45	-
K0154.40815X45	L	jasnoszary RAL 7035	M8	32	14	20	10	45	-
K0154.40816X45	L	czerwony RAL 3020	M8	32	14	20	10	45	-
K0154.40817X45	L	żółty RAL 1021	M8	32	14	20	10	45	-
K0154.4081X50	L	ciemnoszary RAL 7021	M8	32	14	20	10	50	-
K0154.40815X50	L	jasnoszary RAL 7035	M8	32	14	20	10	50	-
K0154.40816X50	L	czerwony RAL 3020	M8	32	14	20	10	50	-
K0154.40817X50	L	żółty RAL 1021	M8	32	14	20	10	50	-
K0154.4081X60	L	ciemnoszary RAL 7021	M8	32	14	20	10	60	-
K0154.40815X60	L	jasnoszary RAL 7035	M8	32	14	20	10	60	-
K0154.40816X60	L	czerwony RAL 3020	M8	32	14	20	10	60	-
K0154.40817X60	L	żółty RAL 1021	M8	32	14	20	10	60	-
K0154.408X15	L	ciemnoszary RAL 7021	M8	40	18	25	13	15	-
K0154.4085X15	L	jasnoszary RAL 7035	M8	40	18	25	13	15	-
K0154.4086X15	L	czerwony RAL 3020	M8	40	18	25	13	15	-
K0154.4087X15	L	żółty RAL 1021	M8	40	18	25	13	15	-
K0154.408X20	L	ciemnoszary RAL 7021	M8	40	18	25	13	20	-
K0154.4085X20	L	jasnoszary RAL 7035	M8	40	18	25	13	20	-
K0154.4086X20	L	czerwony RAL 3020	M8	40	18	25	13	20	-
K0154.4087X20	L	żółty RAL 1021	M8	40	18	25	13	20	-
K0154.408X25	L	ciemnoszary RAL 7021	M8	40	18	25	13	25	-
K0154.4085X25	L	jasnoszary RAL 7035	M8	40	18	25	13	25	-
K0154.4086X25	L	czerwony RAL 3020	M8	40	18	25	13	25	-
K0154.4087X25	L	żółty RAL 1021	M8	40	18	25	13	25	-
K0154.408X30	L	ciemnoszary RAL 7021	M8	40	18	25	13	30	-
K0154.4085X30	L	jasnoszary RAL 7035	M8	40	18	25	13	30	-
K0154.4086X30	L	czerwony RAL 3020	M8	40	18	25	13	30	-
K0154.4087X30	L	żółty RAL 1021	M8	40	18	25	13	30	-
K0154.408X40	L	ciemnoszary RAL 7021	M8	40	18	25	13	40	-
K0154.4085X40	L	jasnoszary RAL 7035	M8	40	18	25	13	40	-
K0154.4086X40	L	czerwony RAL 3020	M8	40	18	25	13	40	-
K0154.4087X40	L	żółty RAL 1021	M8	40	18	25	13	40	-
K0154.408X45	L	ciemnoszary RAL 7021	M8	40	18	25	13	45	-
K0154.4085X45	L	jasnoszary RAL 7035	M8	40	18	25	13	45	-
K0154.4086X45	L	czerwony RAL 3020	M8	40	18	25	13	45	-
K0154.4087X45	L	żółty RAL 1021	M8	40	18	25	13	45	-
K0154.408X50	L	ciemnoszary RAL 7021	M8	40	18	25	13	50	-
K0154.4085X50	L	jasnoszary RAL 7035	M8	40	18	25	13	50	-
K0154.4086X50	L	czerwony RAL 3020	M8	40	18	25	13	50	-
K0154.4087X50	L	żółty RAL 1021	M8	40	18	25	13	50	-
K0154.408X60	L	ciemnoszary RAL 7021	M8	40	18	25	13	60	-
K0154.4085X60	L	jasnoszary RAL 7035	M8	40	18	25	13	60	-

Pokręta gwiazdziste podobne do DIN 6336, części stalowe ze stali nierdzewnej

Przeгляд artykułów

Nr Zamówienia	Forma	Kolor pokrywy	D	D1	D8	H	H3	L	T
K0154.4086X60	L	czerwony RAL 3020	M8	40	18	25	13	60	-
K0154.4087X60	L	żółty RAL 1021	M8	40	18	25	13	60	-
K0154.4101X20	L	ciemnoszary RAL 7021	M10	40	18	25	13	20	-
K0154.41015X20	L	jasnoszary RAL 7035	M10	40	18	25	13	20	-
K0154.41016X20	L	czerwony RAL 3020	M10	40	18	25	13	20	-
K0154.41017X20	L	żółty RAL 1021	M10	40	18	25	13	20	-
K0154.4101X25	L	ciemnoszary RAL 7021	M10	40	18	25	13	25	-
K0154.41015X25	L	jasnoszary RAL 7035	M10	40	18	25	13	25	-
K0154.41016X25	L	czerwony RAL 3020	M10	40	18	25	13	25	-
K0154.41017X25	L	żółty RAL 1021	M10	40	18	25	13	25	-
K0154.4101X30	L	ciemnoszary RAL 7021	M10	40	18	25	13	30	-
K0154.41015X30	L	jasnoszary RAL 7035	M10	40	18	25	13	30	-
K0154.41016X30	L	czerwony RAL 3020	M10	40	18	25	13	30	-
K0154.41017X30	L	żółty RAL 1021	M10	40	18	25	13	30	-
K0154.4101X40	L	ciemnoszary RAL 7021	M10	40	18	25	13	40	-
K0154.41015X40	L	jasnoszary RAL 7035	M10	40	18	25	13	40	-
K0154.41016X40	L	czerwony RAL 3020	M10	40	18	25	13	40	-
K0154.41017X40	L	żółty RAL 1021	M10	40	18	25	13	40	-
K0154.4101X50	L	ciemnoszary RAL 7021	M10	40	18	25	13	50	-
K0154.41015X50	L	jasnoszary RAL 7035	M10	40	18	25	13	50	-
K0154.41016X50	L	czerwony RAL 3020	M10	40	18	25	13	50	-
K0154.41017X50	L	żółty RAL 1021	M10	40	18	25	13	50	-
K0154.4101X60	L	ciemnoszary RAL 7021	M10	40	18	25	13	60	-
K0154.41015X60	L	jasnoszary RAL 7035	M10	40	18	25	13	60	-
K0154.41016X60	L	czerwony RAL 3020	M10	40	18	25	13	60	-
K0154.41017X60	L	żółty RAL 1021	M10	40	18	25	13	60	-
K0154.410X20	L	ciemnoszary RAL 7021	M10	50	22	32	17	20	-
K0154.4105X20	L	jasnoszary RAL 7035	M10	50	22	32	17	20	-
K0154.4106X20	L	czerwony RAL 3020	M10	50	22	32	17	20	-
K0154.4107X20	L	żółty RAL 1021	M10	50	22	32	17	20	-
K0154.410X25	L	ciemnoszary RAL 7021	M10	50	22	32	17	25	-
K0154.4105X25	L	jasnoszary RAL 7035	M10	50	22	32	17	25	-
K0154.4106X25	L	czerwony RAL 3020	M10	50	22	32	17	25	-
K0154.4107X25	L	żółty RAL 1021	M10	50	22	32	17	25	-
K0154.410X30	L	ciemnoszary RAL 7021	M10	50	22	32	17	30	-
K0154.4105X30	L	jasnoszary RAL 7035	M10	50	22	32	17	30	-
K0154.4106X30	L	czerwony RAL 3020	M10	50	22	32	17	30	-
K0154.4107X30	L	żółty RAL 1021	M10	50	22	32	17	30	-
K0154.410X40	L	ciemnoszary RAL 7021	M10	50	22	32	17	40	-
K0154.4105X40	L	jasnoszary RAL 7035	M10	50	22	32	17	40	-
K0154.4106X40	L	czerwony RAL 3020	M10	50	22	32	17	40	-
K0154.4107X40	L	żółty RAL 1021	M10	50	22	32	17	40	-
K0154.410X50	L	ciemnoszary RAL 7021	M10	50	22	32	17	50	-
K0154.4105X50	L	jasnoszary RAL 7035	M10	50	22	32	17	50	-
K0154.4106X50	L	czerwony RAL 3020	M10	50	22	32	17	50	-
K0154.4107X50	L	żółty RAL 1021	M10	50	22	32	17	50	-
K0154.410X60	L	ciemnoszary RAL 7021	M10	50	22	32	17	60	-
K0154.4105X60	L	jasnoszary RAL 7035	M10	50	22	32	17	60	-
K0154.4106X60	L	czerwony RAL 3020	M10	50	22	32	17	60	-
K0154.4107X60	L	żółty RAL 1021	M10	50	22	32	17	60	-
K0154.4121X30	L	ciemnoszary RAL 7021	M12	50	22	32	17	30	-
K0154.41215X30	L	jasnoszary RAL 7035	M12	50	22	32	17	30	-
K0154.41216X30	L	czerwony RAL 3020	M12	50	22	32	17	30	-
K0154.41217X30	L	żółty RAL 1021	M12	50	22	32	17	30	-
K0154.4121X40	L	ciemnoszary RAL 7021	M12	50	22	32	17	40	-
K0154.41215X40	L	jasnoszary RAL 7035	M12	50	22	32	17	40	-
K0154.41216X40	L	czerwony RAL 3020	M12	50	22	32	17	40	-
K0154.41217X40	L	żółty RAL 1021	M12	50	22	32	17	40	-
K0154.4121X50	L	ciemnoszary RAL 7021	M12	50	22	32	17	50	-
K0154.41215X50	L	jasnoszary RAL 7035	M12	50	22	32	17	50	-
K0154.41216X50	L	czerwony RAL 3020	M12	50	22	32	17	50	-
K0154.41217X50	L	żółty RAL 1021	M12	50	22	32	17	50	-

Pokręta gwiazdziste podobne do DIN 6336, części stalowe ze stali nierdzewnej

Przegląd artykułów

Nr Zamówienia	Forma	Kolor pokrywy	D	D1	D8	H	H3	L	T
K0154.4121X60	L	ciemnoszary RAL 7021	M12	50	22	32	17	60	-
K0154.41215X60	L	jasnoszary RAL 7035	M12	50	22	32	17	60	-
K0154.41216X60	L	czerwony RAL 3020	M12	50	22	32	17	60	-
K0154.41217X60	L	żółty RAL 1021	M12	50	22	32	17	60	-
K0154.4102X20	L	ciemnoszary RAL 7021	M10	63	26	40	21	20	-
K0154.41025X20	L	jasnoszary RAL 7035	M10	63	26	40	21	20	-
K0154.41026X20	L	czerwony RAL 3020	M10	63	26	40	21	20	-
K0154.41027X20	L	żółty RAL 1021	M10	63	26	40	21	20	-
K0154.4102X25	L	ciemnoszary RAL 7021	M10	63	26	40	21	25	-
K0154.41025X25	L	jasnoszary RAL 7035	M10	63	26	40	21	25	-
K0154.41026X25	L	czerwony RAL 3020	M10	63	26	40	21	25	-
K0154.41027X25	L	żółty RAL 1021	M10	63	26	40	21	25	-
K0154.4102X30	L	ciemnoszary RAL 7021	M10	63	26	40	21	30	-
K0154.41025X30	L	jasnoszary RAL 7035	M10	63	26	40	21	30	-
K0154.41026X30	L	czerwony RAL 3020	M10	63	26	40	21	30	-
K0154.41027X30	L	żółty RAL 1021	M10	63	26	40	21	30	-
K0154.4102X40	L	ciemnoszary RAL 7021	M10	63	26	40	21	40	-
K0154.41025X40	L	jasnoszary RAL 7035	M10	63	26	40	21	40	-
K0154.41026X40	L	czerwony RAL 3020	M10	63	26	40	21	40	-
K0154.41027X40	L	żółty RAL 1021	M10	63	26	40	21	40	-
K0154.4102X50	L	ciemnoszary RAL 7021	M10	63	26	40	21	50	-
K0154.41025X50	L	jasnoszary RAL 7035	M10	63	26	40	21	50	-
K0154.41026X50	L	czerwony RAL 3020	M10	63	26	40	21	50	-
K0154.41027X50	L	żółty RAL 1021	M10	63	26	40	21	50	-
K0154.4102X60	L	ciemnoszary RAL 7021	M10	63	26	40	21	60	-
K0154.41025X60	L	jasnoszary RAL 7035	M10	63	26	40	21	60	-
K0154.41026X60	L	czerwony RAL 3020	M10	63	26	40	21	60	-
K0154.41027X60	L	żółty RAL 1021	M10	63	26	40	21	60	-
K0154.412X30	L	ciemnoszary RAL 7021	M12	63	26	40	21	30	-
K0154.4125X30	L	jasnoszary RAL 7035	M12	63	26	40	21	30	-
K0154.4126X30	L	czerwony RAL 3020	M12	63	26	40	21	30	-
K0154.4127X30	L	żółty RAL 1021	M12	63	26	40	21	30	-
K0154.412X40	L	ciemnoszary RAL 7021	M12	63	26	40	21	40	-
K0154.4125X40	L	jasnoszary RAL 7035	M12	63	26	40	21	40	-
K0154.4126X40	L	czerwony RAL 3020	M12	63	26	40	21	40	-
K0154.4127X40	L	żółty RAL 1021	M12	63	26	40	21	40	-
K0154.412X50	L	ciemnoszary RAL 7021	M12	63	26	40	21	50	-
K0154.4125X50	L	jasnoszary RAL 7035	M12	63	26	40	21	50	-
K0154.4126X50	L	czerwony RAL 3020	M12	63	26	40	21	50	-
K0154.4127X50	L	żółty RAL 1021	M12	63	26	40	21	50	-
K0154.412X60	L	ciemnoszary RAL 7021	M12	63	26	40	21	60	-
K0154.4125X60	L	jasnoszary RAL 7035	M12	63	26	40	21	60	-
K0154.4126X60	L	czerwony RAL 3020	M12	63	26	40	21	60	-
K0154.4127X60	L	żółty RAL 1021	M12	63	26	40	21	60	-