

Zawiasy sprężynowe z profilu aluminiowego 3,8 Nm, sprężyna zamknięta

Opis artykułu/ilustracje produktu



Opis

Materiał:

Aluminium 6060 T5.
Zaślepka z PA 6.6.
Podkładka z POM.

Wersja:

Czarny anodowany.
Bezbarwny anodowany.

Wskazówka:

Zawiasy posiadają zintegrowaną sprężynę naciągową ze stali. Umożliwia ona automatyczne otwieranie i zamykanie drzwi i klap.
Kąt otwarcia 270°.

Moment obrotowy sprężyny:

M(0°) : 3,80 Nm / M(90°) : 3,10 Nm / M(180°) : 2,40 Nm

Mocowanie za pomocą śrub z łbem walcowym z gniazdem sześciokątnym wg DIN 912/PN-EN ISO 4762.

Podane wartości obciążenia zawiasów to niewiążące wartości orientacyjne, które nie uwzględniają współczynników bezpieczeństwa oraz podawane są przy wykluczeniu jakiejkolwiek odpowiedzialności. Podane wartości służą wyłącznie celom informacyjnym i nie stanowią wiążącej prawnie gwarancji właściwości. Wartości obciążenia ustalono w warunkach laboratoryjnych. Każdy użytkownik musi indywidualnie ustalić, czy zawias jest odpowiedni do danego zastosowania. Wpływ na ustalone wartości mogą mieć różne materiały, w których stosowane są zawiasy, rodzaje mocowania, warunki atmosferyczne, a także zużycie.

Zakres temperatury:

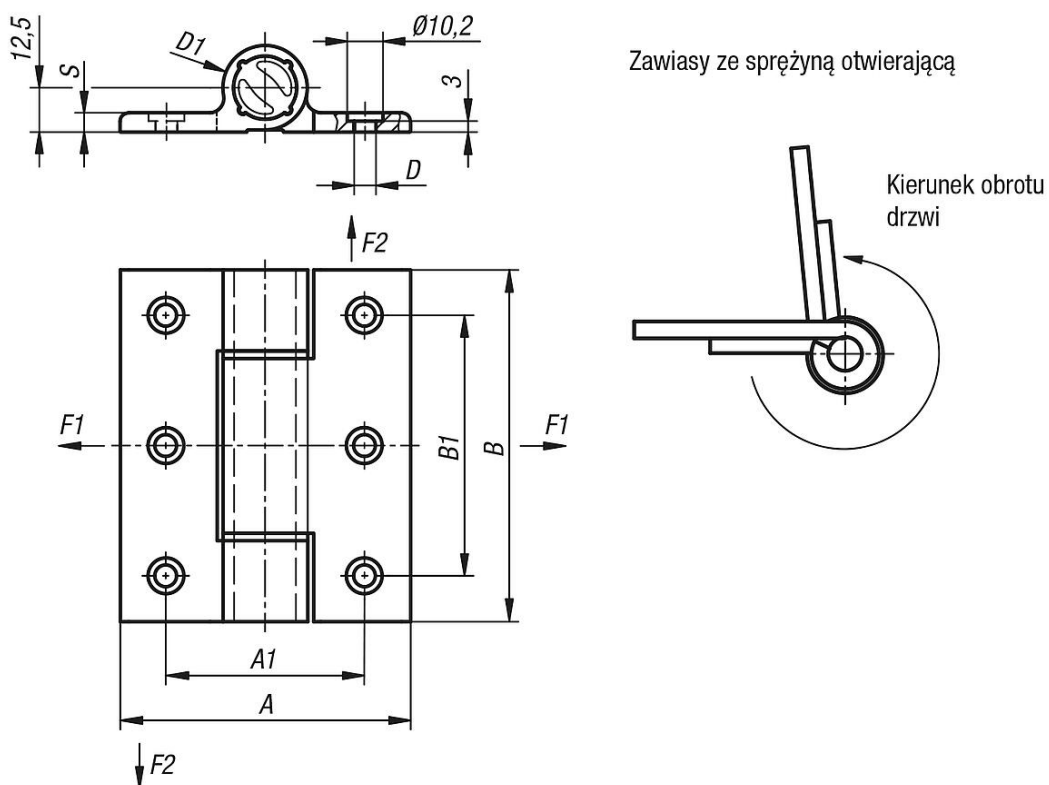
od -20°C do +80°C

Wyposażenie:

Śruby z łbem walcowym z gniazdem sześciokątnym wg DIN 912/ DIN EN ISO 4762.

Zawiasy sprężynowe z profilu aluminiowego 3,8 Nm, sprężyna zamknięta

Rysunki



Przegląd artykułów

Nr Zamówienia	Kolor korpusu	Powierzchnia korpusu	A	A1	B	B1	D	D1	S
K1182.8210001	czarny	anodowany	82,5	56,5	100	74	6,2	24	5,5
K1182.821000	bezbarwny	anodowany	82,5	56,5	100	74	6,2	24	5,5