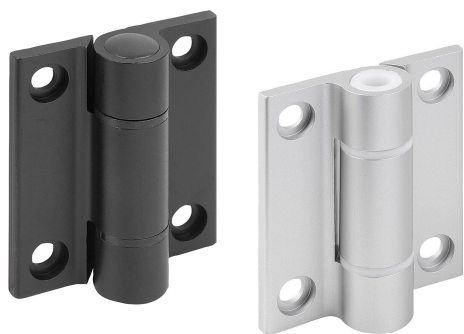


## Zawiasy sprężynowe z profilu aluminiowego 0,35 Nm, bez sprężyny

Opis artykułu/ilustracje produktu



### Opis

#### Materiał:

Aluminium 6060 T5.

Zaślepka z PA 6.6.

Podkładka z POM.

#### Wersja:

Czarny anodowany.

Bezbarwny anodowany.

#### Wskazówka:

Oscylujące zawiasy ze względu na takie same wymiary i wygląd mogą być łączone z zawiasami ze sprężyną.

Kąt otwarcia 180°.

Mocowanie śrubami z łbem walcowym wg DIN 912/ DIN EN ISO 4762.

Podane wartości obciążenia zawiasów to niewiążące wartości orientacyjne, które nie uwzględniają współczynników bezpieczeństwa oraz podawane są przy wykluczeniu jakiegokolwiek odpowiedzialności. Podane wartości służą wyłącznie celom informacyjnym i nie stanowią wiążącej prawnie gwarancji właściwości. Wartości obciążenia ustalono w warunkach laboratoryjnych. Każdy użytkownik musi indywidualnie ustalić, czy zawias jest odpowiedni do danego zastosowania. Wpływ na ustalone wartości mogą mieć różne materiały, w których stosowane są zawiasy, rodzaje mocowania, warunki atmosferyczne, a także zużycie.

#### Zakres temperatury:

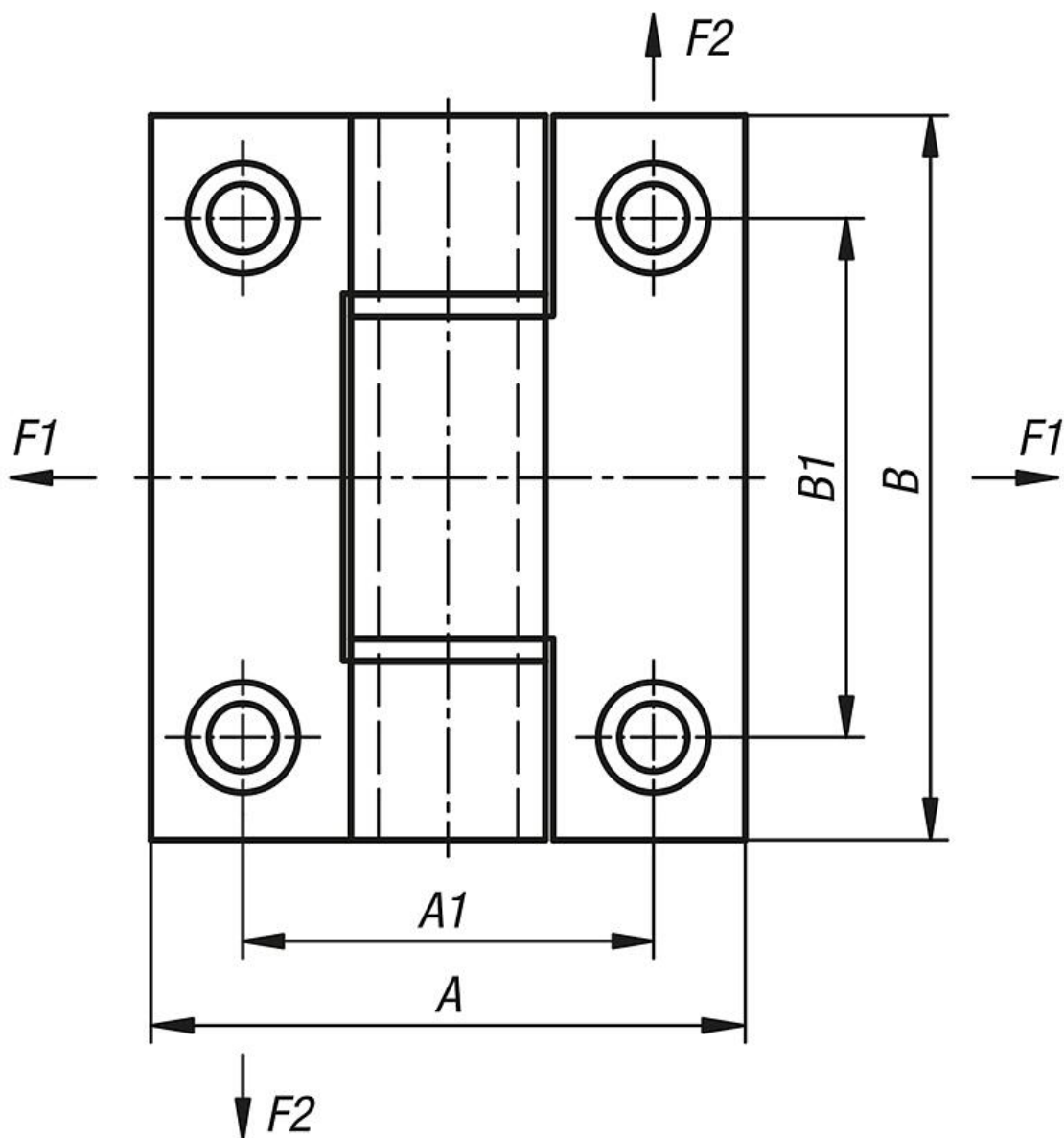
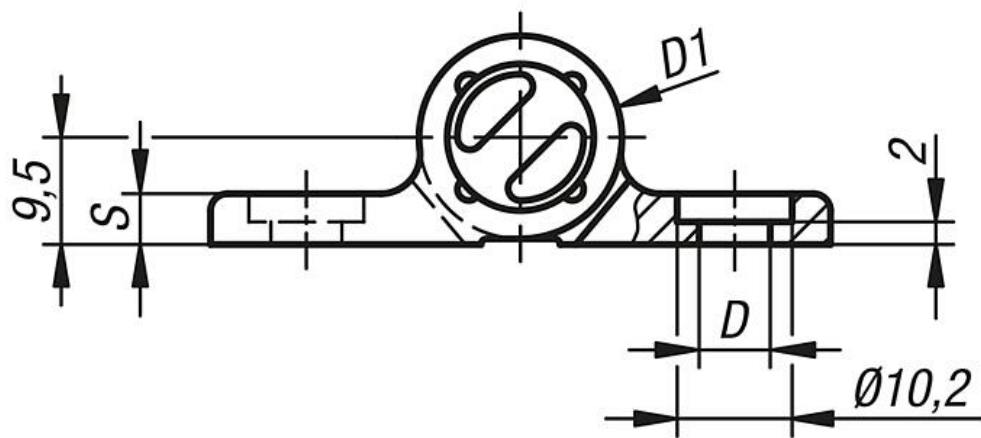
od -20°C do +80°C

#### Wyposażenie:

Śruby z łbem walcowym z gniazdem sześciokątnym wg DIN 912/ DIN EN ISO 4762.

## Zawiasy sprężynowe z profilu aluminiowego 0,35 Nm, bez sprężyny

Rysunki



## Zawiasy sprężynowe z profilu aluminiowego 0,35 Nm, bez sprężyny

### Przegląd artykułów

Nr Zamówienia	Wersja 2	Kolor korpusu	Powierzchnia korpusu	A	A1	B	B1	D	D1	F1 N	F2 N	Typ produktu	S	Możliwość mocowania
K1179.055652	-	bezbarwny	anodowany	55	38	65	48	6,3	18	6590	9810	zawias	4,5	otworami mocującymi
K1179.0556521	-	czarny	anodowany	55	38	65	48	6,3	18	6590	9810	zawias	4,5	otworami mocującymi
K1179.155652	-	bezbarwny	anodowany	55	38	65	48	6,3	18	6590	9810	zawias	4,5	otworami mocującymi
K1179.1556521	-	czarny	anodowany	55	38	65	48	6,3	18	6590	9810	zawias	4,5	otworami mocującymi