

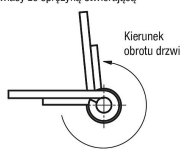
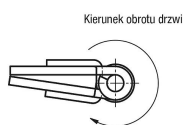
## Zawiasy sprężynowe z profilu aluminiowego 0,20 Nm

### Opis artykułu/ilustracje produktu



Zawiasy ze sprężyną zamykającą

Zawiasy ze sprężyną otwierającą



### Opis

#### Materiał:

Aluminium 6060 T5.  
Zaślepka PA 6,6.

#### Wersja:

Czarny anodowany.  
Bezbarwny anodowany.

#### Wskazówka:

Zawiasy są wyposażone w zintegrowaną sprężynę mocującą ze stali. Umożliwia ona automatyczne otwieranie i zamykanie drzwi oraz kłap.

Oscylujące zawiasy ze względu na takie same wymiary i wygląd mogą być łączone z zawiasami ze sprężyną.

Kąt otwarcia 270°.

Moment obrotowy sprężyny – otwieranie:

$M(0^\circ) : 0,23 \text{ Nm} / M(90^\circ) : 0,15 \text{ Nm} / M(180^\circ) : 0,08 \text{ Nm}$

Moment obrotowy sprężyny – zamykanie:

$M(0^\circ) : 0,08 \text{ Nm} / M(90^\circ) : 0,15 \text{ Nm} / M(180^\circ) : 0,23 \text{ Nm}$

Mocowanie za pomocą śrub z łbem stożkowym z gniazdem sześciokątnym wg DIN 7991.

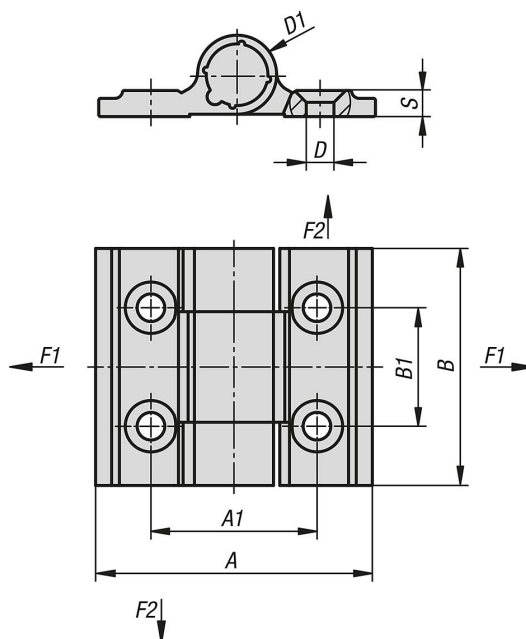
Podane wartości obciążenia zawiasów to niewiążące wartości orientacyjne, które nie uwzględniają współczynników bezpieczeństwa oraz podawane są przy wykluczeniu jakiejkolwiek odpowiedzialności. Podane wartości służą wyłącznie celom informacyjnym i nie stanowią wiążącej prawnie gwarancji właściwości. Wartości obciążenia ustalono w warunkach laboratoryjnych. Każdy użytkownik musi indywidualnie ustalić, czy zawias jest odpowiedni do danego zastosowania. Wpływ na ustalone wartości mogą mieć różne materiały, w których stosowane są zawiasy, rodzaje mocowania, warunki atmosferyczne, a także zużycie.

#### Zakres temperatury:

od  $-20^\circ\text{C}$  do  $+80^\circ\text{C}$

## Zawiasy sprężynowe z profilu aluminiowego 0,20 Nm

### Rysunki



### Przegląd artykułów

#### Zawiasy sprężynowe z profilu aluminiowego 0,20 Nm

Nr Zamówienia	Wersja 1	Kolor korpusu	Powierzchnia korpusu	A	A1	B	B1	D	D1	S	F1 N	F2 N	Możliwość mocowania
K1178.353001	sprezyna otwierająca	czarny	anodowany	35	21	30	15	3,5	10	3,3	1210	1310	otworami mocującymi
K1178.35300	sprezyna otwierająca	bezbarwny	anodowany	35	21	30	15	3,5	10	3,5	1210	1310	otworami mocującymi
K1178.353011	sprezyna zamykająca	czarny	anodowany	35	21	30	15	3,5	10	3,3	1210	1310	otworami mocującymi
K1178.35301	sprezyna zamykająca	bezbarwny	anodowany	35	21	30	15	3,5	10	3,5	1210	1310	otworami mocującymi
K1178.35302	-	bezbarwny	anodowany	35	21	30	15	3,5	10	3,3	1210	1310	otworami mocującymi
K1178.353021	-	czarny	anodowany	35	21	30	15	3,5	10	3,3	1210	1310	otworami mocującymi