

Trzpień ustalające ze stali nierdzewnej z uchwytem grzybkowym ze stali nierdzewnej i przeciwnakrętką

Opis artykułu/ilustracje produktu



Opis

Opis produktu:

Trzpień ustalające są stosowane wszędzie tam, gdzie należy zapobiec zmianie pozycji w wyniku działania sił poprzecznych.

Przykładem mogą być blokady długości i wysokości, jak również ustalanie pozycji w maszynach, urządzeniach, meblach i pojazdach specjalnych.

Dopiero po ręcznym odciągnięciu sworznia można przejść do innego położenia blokowania. Jeżeli trzpień ma być odciągany przez dłuższy czas i konieczne jest zapobieżenie odskoczeniu trzpienia ustalającego, należy wybrać formę C lub D.

Stosowane materiały umożliwiają różnorodne użycie, w tym zastosowanie z największymi wymaganiami dla odporności na korozję.

Materiał:

Wersja ze stali nierdzewnej A2:

Tuleja gwintowana i uchwyt grzybkowy 1.4305.

Trzpień ustalający hartowany 1.4034.

Trzpień ustalający nie hartowany 1.4305.

Sprężyna dociskowa 1.4310.

Wersja ze stali nierdzewnej A4:

Łuska gwintu, uchwyt grzybkowy i trzpień ustalający 1.4404.

Sprężyna dociskowa 1.4401 lub 1.4571

Wersja:

Wersja ze stali nierdzewnej A2:

tuleja gwintowana niepowlekana.

Uchwyt grzybkowy niepowlekany.

Trzpień ustalający hartowany lub nie hartowany, szlifowany i niepowlekany.

Wersja ze stali nierdzewnej A4:

tuleja gwintowana niepowlekana.

Uchwyt grzybkowy niepowlekany lub promieniowany.

Trzpień ustalający szlifowany, niklowany chemicznie lub niepowlekany.

Na zapytanie:

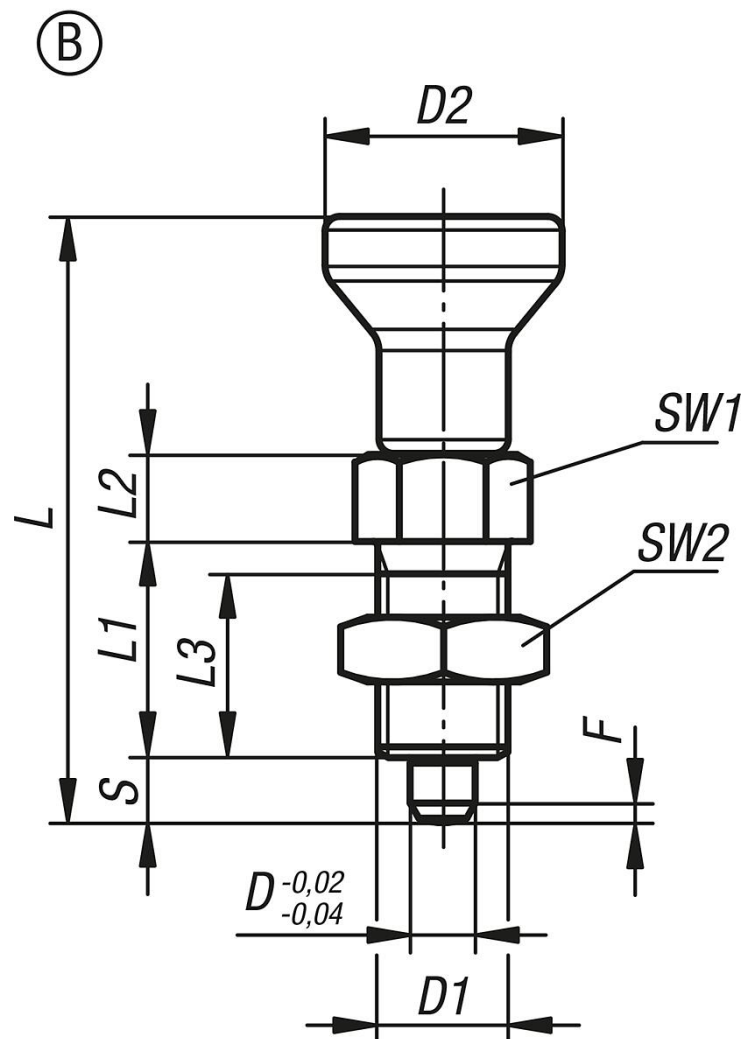
Wykonania specjalne.

Wyposażenie:

Pierścienie dystansowe K0665

Trzpień ustalające ze stali nierdzewnej z uchwytem grzybkowym ze stali nierdzewnej i przeciwnkrętką

Rysunki



Przegląd artykułów

Nr Zamówienia	Forma	Materiał korpusu	Klucz stalowy	Uchwyt grzybkowy	Trzpień ustalający	D	D1	D2	L	L1	L2	L3	Skok S	SW1	SW2	F x 30°	Siła sprężyny początek F1 ok. N	Siła sprężyny koniec F2 ok. N
K0632.002903	B	stal nierdzewna	1.4034	-	hartowane	3	M6x0,75	14	34,5	12	5	10	3,5	8	10	0,8	4,5	10
K0632.002004	B	stal nierdzewna	1.4034	-	hartowane	4	M8x1	18	43	15	6	13	4	10	13	1	6	12
K0632.002105	B	stal nierdzewna	1.4034	-	hartowane	5	M10x1	21	50	17	7	15	5	13	17	1,3	5	12
K0632.002206	B	stal nierdzewna	1.4034	-	hartowane	6	M12x1,5	25	59	20	8	17	6	14	19	1,8	6	14
K0632.002308	B	stal nierdzewna	1.4034	-	hartowane	8	M16x1,5	33	77	26	10	23	8	19	24	2,3	15	35
K0632.002410	B	stal nierdzewna	1.4034	-	hartowane	10	M20x1,5	33	83	28	12	25	10	22	30	2,8	15	34
K0632.002412	B	stal nierdzewna	1.4034	-	hartowane	12	M20x1,5	33	87	28	14	25	12	22	30	2,8	15	39
K0632.002516	B	stal nierdzewna	1.4034	-	hartowane	16	M24x2	40	106	32	18	28	16	27	36	3,2	20	46
K0632.112903	B	stal nierdzewna	1.4305	-	niehartowane	3	M6x0,75	14	34,5	12	5	10	3,5	8	10	0,8	4,5	10
K0632.112004	B	stal nierdzewna	1.4305	-	niehartowane	4	M8x1	18	43	15	6	13	4	10	13	1	6	12
K0632.112105	B	stal nierdzewna	1.4305	-	niehartowane	5	M10x1	21	50	17	7	15	5	13	17	1,3	5	12
K0632.112206	B	stal nierdzewna	1.4305	-	niehartowane	6	M12x1,5	25	59	20	8	17	6	14	19	1,8	6	14
K0632.112308	B	stal nierdzewna	1.4305	-	niehartowane	8	M16x1,5	33	77	26	10	23	8	19	24	2,3	15	35
K0632.112410	B	stal nierdzewna	1.4305	-	niehartowane	10	M20x1,5	33	83	28	12	25	10	22	30	2,8	15	34
K0632.112412	B	stal nierdzewna	1.4305	-	niehartowane	12	M20x1,5	33	87	28	14	25	12	22	30	2,8	15	39
K0632.112516	B	stal nierdzewna	1.4305	-	niehartowane	16	M24x2	40	106	32	18	28	16	27	36	3,2	20	46
K0632.062903	B	stal nierdzewna	1.4404	z połyskiem	nikolowany	3	M6x0,75	14	34,5	12	5	10	3,5	8	10	0,8	3	6,5
K0632.062004	B	stal nierdzewna	1.4404	z połyskiem	nikolowany	4	M8x1	18	43	15	6	13	4	10	13	1	7	15,5
K0632.062105	B	stal nierdzewna	1.4404	z połyskiem	nikolowany	5	M10x1	21	50	17	7	15	5	13	17	1,3	4	12,5
K0632.062206	B	stal nierdzewna	1.4404	z połyskiem	nikolowany	6	M12x1,5	25	59	20	8	17	6	14	19	1,8	7	14,5

Trzpień ustalający ze stali nierdzewnej z uchwytem grzybkowym ze stali nierdzewnej i przeciwnakrętką

Przegląd artykułów

Nr Zamówienia	Forma	Materiał korpusu	Klucz stalowy	Uchwyt grzybkowy	Trzpień ustalający	D	D1	D2	L	L1	L2	L3	Skok S	SW1	SW2	F x 30°	Siła sprężyny początek F1 ok. N	Siła sprężyny koniec F2 ok. N
K0632.062308	B	stal nierdzewna	1.4404	z połyskiem	nikolowany	8	M16x1,5	33	77	26	10	23	8	19	24	2,3	15	35
K0632.062410	B	stal nierdzewna	1.4404	z połyskiem	nikolowany	10	M20x1,5	33	83	28	12	25	10	22	30	2,8	15	30
K0632.062412	B	stal nierdzewna	1.4404	z połyskiem	nikolowany	12	M20x1,5	33	87	28	14	25	12	22	30	2,8	15	39
K0632.062516	B	stal nierdzewna	1.4404	z połyskiem	nikolowany	16	M24x2	40	106	32	18	28	16	27	36	3,2	20	40
K0632.172903	B	stal nierdzewna	1.4404	z połyskiem	z połyskiem	3	M6x0,75	14	34,5	12	5	10	3,5	8	10	0,8	3	6,5
K0632.172004	B	stal nierdzewna	1.4404	z połyskiem	z połyskiem	4	M8x1	18	43	15	6	13	4	10	13	1	7	15,5
K0632.172105	B	stal nierdzewna	1.4404	z połyskiem	z połyskiem	5	M10x1	21	50	17	7	15	5	13	17	1,3	4	12,5
K0632.172206	B	stal nierdzewna	1.4404	z połyskiem	z połyskiem	6	M12x1,5	25	59	20	8	17	6	14	19	1,8	7	14,5
K0632.172308	B	stal nierdzewna	1.4404	z połyskiem	z połyskiem	8	M16x1,5	33	77	26	10	23	8	19	24	2,3	15	35
K0632.172410	B	stal nierdzewna	1.4404	z połyskiem	z połyskiem	10	M20x1,5	33	83	28	12	25	10	22	30	2,8	15	30
K0632.172412	B	stal nierdzewna	1.4404	z połyskiem	z połyskiem	12	M20x1,5	33	87	28	14	25	12	22	30	2,8	15	39
K0632.172516	B	stal nierdzewna	1.4404	z połyskiem	z połyskiem	16	M24x2	40	106	32	18	28	16	27	36	3,2	20	40
K0632.0629031	B	stal nierdzewna	1.4404	piaskowane	nikolowany	3	M6x0,75	14	34,5	12	5	10	3,5	8	10	0,8	3	6,5
K0632.0620041	B	stal nierdzewna	1.4404	piaskowane	nikolowany	4	M8x1	18	43	15	6	13	4	10	13	1	7	15,5
K0632.0621051	B	stal nierdzewna	1.4404	piaskowane	nikolowany	5	M10x1	21	50	17	7	15	5	13	17	1,3	4	12,5
K0632.0622061	B	stal nierdzewna	1.4404	piaskowane	nikolowany	6	M12x1,5	25	59	20	8	17	6	14	19	1,8	7	14,5
K0632.0623081	B	stal nierdzewna	1.4404	piaskowane	nikolowany	8	M16x1,5	33	77	26	10	23	8	19	24	2,3	15	35
K0632.0624101	B	stal nierdzewna	1.4404	piaskowane	nikolowany	10	M20x1,5	33	83	28	12	25	10	22	30	2,8	15	30
K0632.0624121	B	stal nierdzewna	1.4404	piaskowane	nikolowany	12	M20x1,5	33	87	28	14	25	12	22	30	2,8	15	39
K0632.0625161	B	stal nierdzewna	1.4404	piaskowane	nikolowany	16	M24x2	40	106	32	18	28	16	27	36	3,2	20	40
K0632.1729031	B	stal nierdzewna	1.4404	piaskowane	z połyskiem	3	M6x0,75	14	34,5	12	5	10	3,5	8	10	0,8	3	6,5
K0632.1720041	B	stal nierdzewna	1.4404	piaskowane	z połyskiem	4	M8x1	18	43	15	6	13	4	10	13	1	7	15,5
K0632.1721051	B	stal nierdzewna	1.4404	piaskowane	z połyskiem	5	M10x1	21	50	17	7	15	5	13	17	1,3	4	12,5
K0632.1722061	B	stal nierdzewna	1.4404	piaskowane	z połyskiem	6	M12x1,5	25	59	20	8	17	6	14	19	1,8	7	14,5
K0632.1723081	B	stal nierdzewna	1.4404	piaskowane	z połyskiem	8	M16x1,5	33	77	26	10	23	8	19	24	2,3	15	35
K0632.1724101	B	stal nierdzewna	1.4404	piaskowane	z połyskiem	10	M20x1,5	33	83	28	12	25	10	22	30	2,8	15	30
K0632.1724121	B	stal nierdzewna	1.4404	piaskowane	z połyskiem	12	M20x1,5	33	87	28	14	25	12	22	30	2,8	15	39
K0632.1725161	B	stal nierdzewna	1.4404	piaskowane	z połyskiem	16	M24x2	40	106	32	18	28	16	27	36	3,2	20	40