

Trzpień ustalające ze stali nierdzewnej z uchwytem grzybkowym ze stali nierdzewnej

Opis artykułu/ilustracje produktu



Opis

Opis produktu:

Trzpień ustalające są stosowane wszędzie tam, gdzie należy zapobiec zmianie pozycji w wyniku działania sił poprzecznych.

Przykładem mogą być blokady długości i wysokości, jak również ustalanie pozycji w maszynach, urządzeniach, meblach i pojazdach specjalnych.

Dopiero po ręcznym odciągnięciu sworznia można przejść do innego położenia blokowania. Jeżeli trzpień ma być odciągany przez dłuższy czas i konieczne jest zapobieżenie odskoczeniu trzpienia ustalającego, należy wybrać formę C lub D.

Stosowane materiały umożliwiają różnorodne użycie, w tym zastosowanie z największymi wymaganiami dla odporności na korozję.

Materiał:

Wersja ze stali nierdzewnej A2:

Tuleja gwintowana i uchwyt grzybkowy 1.4305.

Trzpień ustalający hartowany 1.4034.

Trzpień ustalający nie hartowany 1.4305.

Sprężyna dociskowa 1.4310.

Wersja ze stali nierdzewnej A4:

Łuska gwintu, uchwyt grzybkowy i trzpień ustalający 1.4404.

Sprężyna dociskowa 1.4401 lub 1.4571

Wersja:

Wersja ze stali nierdzewnej A2:

tuleja gwintowana niepowlekana.

Uchwyt grzybkowy niepowlekany.

Trzpień ustalający hartowany lub nie hartowany, szlifowany i niepowlekany.

Wersja ze stali nierdzewnej A4:

tuleja gwintowana niepowlekana.

Uchwyt grzybkowy niepowlekany lub promieniowany.

Trzpień ustalający szlifowany, niklowany chemicznie lub niepowlekany.

Na zapytanie:

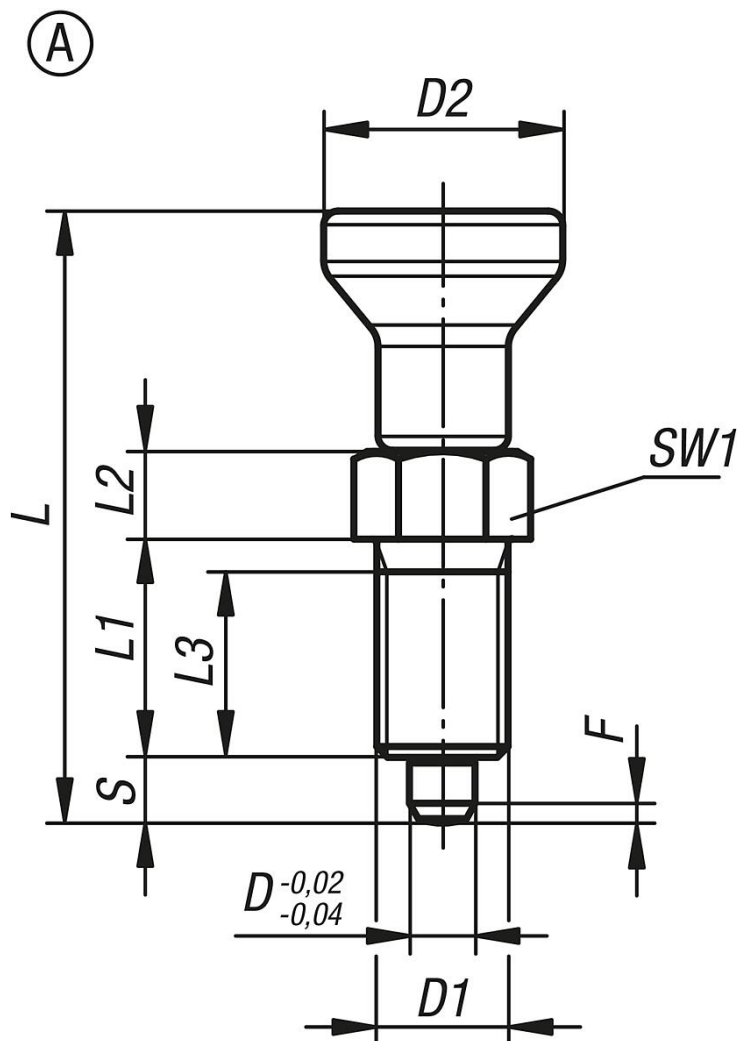
Wykonania specjalne.

Wyposażenie:

Pierścienie dystansowe K0665

Trzpień ustalające ze stali nierdzewnej z uchwytem grzybkowym ze stali nierdzewnej

Rysunki



Przegląd artykułów

Nr Zamówienia	Forma	Materiał korpusu	Klucz stalowy	Uchwyt grzybkowy	Trzpień ustalający	D	D1	D2	L	L1	L2	L3	Skok S	SW1	F x 30°	Siła sprężyny początek F1 ok. N	Siła sprężyny koniec F2 ok. N
K0632.001903	A	stal nierdzewna	1.4034	-	hartowane	3	M6x0,75	14	34,5	12	5	10	3,5	8	0,8	4,5	10
K0632.001004	A	stal nierdzewna	1.4034	-	hartowane	4	M8x1	18	43	15	6	13	4	10	1	6	12
K0632.001105	A	stal nierdzewna	1.4034	-	hartowane	5	M10x1	21	50	17	7	15	5	13	1,3	5	12
K0632.001206	A	stal nierdzewna	1.4034	-	hartowane	6	M12x1,5	25	59	20	8	17	6	14	1,8	6	14
K0632.001308	A	stal nierdzewna	1.4034	-	hartowane	8	M16x1,5	33	77	26	10	23	8	19	2,3	15	35
K0632.001410	A	stal nierdzewna	1.4034	-	hartowane	10	M20x1,5	33	83	28	12	25	10	22	2,8	15	34
K0632.001412	A	stal nierdzewna	1.4034	-	hartowane	12	M20x1,5	33	87	28	14	25	12	22	2,8	15	39
K0632.001516	A	stal nierdzewna	1.4034	-	hartowane	16	M24x2	40	106	32	18	28	16	27	3,2	20	46
K0632.111903	A	stal nierdzewna	1.4305	-	niehartowany	3	M6x0,75	14	34,5	12	5	10	3,5	8	0,8	4,5	10
K0632.111004	A	stal nierdzewna	1.4305	-	niehartowany	4	M8x1	18	43	15	6	13	4	10	1	6	12
K0632.111105	A	stal nierdzewna	1.4305	-	niehartowany	5	M10x1	21	50	17	7	15	5	13	1,3	5	12
K0632.111206	A	stal nierdzewna	1.4305	-	niehartowany	6	M12x1,5	25	59	20	8	17	6	14	1,8	6	14
K0632.111308	A	stal nierdzewna	1.4305	-	niehartowany	8	M16x1,5	33	77	26	10	23	8	19	2,3	15	35
K0632.111410	A	stal nierdzewna	1.4305	-	niehartowany	10	M20x1,5	33	83	28	12	25	10	22	2,8	15	34
K0632.111412	A	stal nierdzewna	1.4305	-	niehartowany	12	M20x1,5	33	87	28	14	25	12	22	2,8	15	39
K0632.111516	A	stal nierdzewna	1.4305	-	niehartowany	16	M24x2	40	106	32	18	28	16	27	3,2	20	46
K0632.061903	A	stal nierdzewna	1.4404	z polyskiem	nikolowany	3	M6x0,75	14	34,5	12	5	10	3,5	8	0,8	3	6,5
K0632.061004	A	stal nierdzewna	1.4404	z polyskiem	nikolowany	4	M8x1	18	43	15	6	13	4	10	1	7	15,5
K0632.061105	A	stal nierdzewna	1.4404	z polyskiem	nikolowany	5	M10x1	21	50	17	7	15	5	13	1,3	4	12,5
K0632.061206	A	stal nierdzewna	1.4404	z polyskiem	nikolowany	6	M12x1,5	25	59	20	8	17	6	14	1,8	7	14,5

Trzpień ustalający ze stali nierdzewnej z uchwytem grzybkowym ze stali nierdzewnej

Przeгляд artykułów

Nr Zamówienia	Forma	Materiał korpusu	Klucz stalowy	Uchwyt grzybkowy	Trzpień ustalający	D	D1	D2	L	L1	L2	L3	Skok S	SW1	F x 30°	Siła sprężyny początek F1 ok. N	Siła sprężyny koniec F2 ok. N
K0632.061308	A	stal nierdzewna	1.4404	z połyskiem	nikolowany	8	M16x1,5	33	77	26	10	23	8	19	2,3	15	35
K0632.061410	A	stal nierdzewna	1.4404	z połyskiem	nikolowany	10	M20x1,5	33	83	28	12	25	10	22	2,8	15	30
K0632.061412	A	stal nierdzewna	1.4404	z połyskiem	nikolowany	12	M20x1,5	33	87	28	14	25	12	22	2,8	15	39
K0632.061516	A	stal nierdzewna	1.4404	z połyskiem	nikolowany	16	M24x2	40	106	32	18	28	16	27	3,2	20	40
K0632.171903	A	stal nierdzewna	1.4404	z połyskiem	z połyskiem	3	M6x0,75	14	34,5	12	5	10	3,5	8	0,8	3	6,5
K0632.171004	A	stal nierdzewna	1.4404	z połyskiem	z połyskiem	4	M8x1	18	43	15	6	13	4	10	1	7	15,5
K0632.171105	A	stal nierdzewna	1.4404	z połyskiem	z połyskiem	5	M10x1	21	50	17	7	15	5	13	1,3	4	12,5
K0632.171206	A	stal nierdzewna	1.4404	z połyskiem	z połyskiem	6	M12x1,5	25	59	20	8	17	6	14	1,8	7	14,5
K0632.171308	A	stal nierdzewna	1.4404	z połyskiem	z połyskiem	8	M16x1,5	33	77	26	10	23	8	19	2,3	15	35
K0632.171410	A	stal nierdzewna	1.4404	z połyskiem	z połyskiem	10	M20x1,5	33	83	28	12	25	10	22	2,8	15	30
K0632.171412	A	stal nierdzewna	1.4404	z połyskiem	z połyskiem	12	M20x1,5	33	87	28	14	25	12	22	2,8	15	39
K0632.171516	A	stal nierdzewna	1.4404	z połyskiem	z połyskiem	16	M24x2	40	106	32	18	28	16	27	3,2	20	40
K0632.0619031	A	stal nierdzewna	1.4404	piaskowane	nikolowany	3	M6x0,75	14	34,5	12	5	10	3,5	8	0,8	3	6,5
K0632.0610041	A	stal nierdzewna	1.4404	piaskowane	nikolowany	4	M8x1	18	43	15	6	13	4	10	1	7	15,5
K0632.0611051	A	stal nierdzewna	1.4404	piaskowane	nikolowany	5	M10x1	21	50	17	7	15	5	13	1,3	4	12,5
K0632.0612061	A	stal nierdzewna	1.4404	piaskowane	nikolowany	6	M12x1,5	25	59	20	8	17	6	14	1,8	7	14,5
K0632.0613081	A	stal nierdzewna	1.4404	piaskowane	nikolowany	8	M16x1,5	33	77	26	10	23	8	19	2,3	15	35
K0632.0614101	A	stal nierdzewna	1.4404	piaskowane	nikolowany	10	M20x1,5	33	83	28	12	25	10	22	2,8	15	30
K0632.0614121	A	stal nierdzewna	1.4404	piaskowane	nikolowany	12	M20x1,5	33	87	28	14	25	12	22	2,8	15	39
K0632.0615161	A	stal nierdzewna	1.4404	piaskowane	nikolowany	16	M24x2	40	106	32	18	28	16	27	3,2	20	40
K0632.1719031	A	stal nierdzewna	1.4404	piaskowane	z połyskiem	3	M6x0,75	14	34,5	12	5	10	3,5	8	0,8	3	6,5
K0632.1710041	A	stal nierdzewna	1.4404	piaskowane	z połyskiem	4	M8x1	18	43	15	6	13	4	10	1	7	15,5
K0632.1711051	A	stal nierdzewna	1.4404	piaskowane	z połyskiem	5	M10x1	21	50	17	7	15	5	13	1,3	4	12,5
K0632.1712061	A	stal nierdzewna	1.4404	piaskowane	z połyskiem	6	M12x1,5	25	59	20	8	17	6	14	1,8	7	14,5
K0632.1713081	A	stal nierdzewna	1.4404	piaskowane	z połyskiem	8	M16x1,5	33	77	26	10	23	8	19	2,3	15	35
K0632.1714101	A	stal nierdzewna	1.4404	piaskowane	z połyskiem	10	M20x1,5	33	83	28	12	25	10	22	2,8	15	30
K0632.1714121	A	stal nierdzewna	1.4404	piaskowane	z połyskiem	12	M20x1,5	33	87	28	14	25	12	22	2,8	15	39
K0632.1715161	A	stal nierdzewna	1.4404	piaskowane	z połyskiem	16	M24x2	40	106	32	18	28	16	27	3,2	20	40