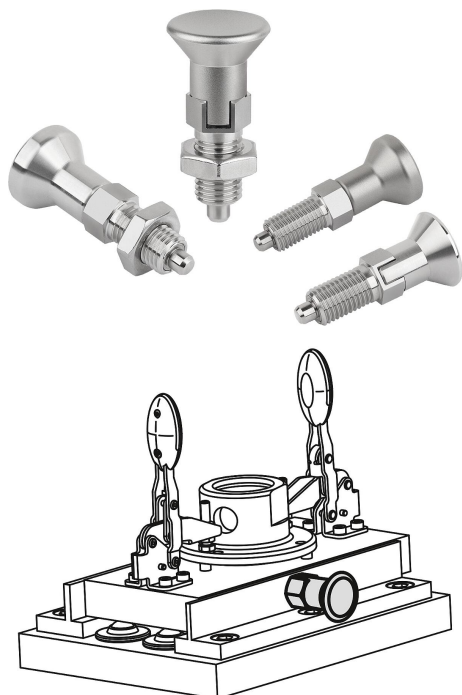


## Trzpień ustalające ze stali nierdzewnej z uchwytem grzybkowym ze stali nierdzewnej

Opis artykułu/ilustracje produktu



### Opis

#### Opis produktu:

Trzpień ustalające są stosowane wszędzie tam, gdzie należy zapobiec zmianie pozycji w wyniku działania sił poprzecznych.

Przykładem mogą być blokady długości i wysokości, jak również ustalanie pozycji w maszynach, urządzeniach, meblach i pojazdach specjalnych.

Dopiero po ręcznym odciągnięciu sworznia można przejść do innego położenia blokowania. Jeżeli trzpień ma być odciągany przez dłuższy czas i konieczne jest zapobieżenie odskoczeniu trzpienia ustalającego, należy wybrać formę C lub D.

Stosowane materiały umożliwiają różnorodne użycie, w tym zastosowanie z największymi wymaganiami dla odporności na korozję.

#### Materiał:

Wersja ze stali nierdzewnej A2:

Tuleja gwintowana i uchwyt grzybkowy 1.4305.

Trzpień ustalający hartowany 1.4034.

Trzpień ustalający nie hartowany 1.4305.

Sprężyna dociskowa 1.4310.

Wersja ze stali nierdzewnej A4:

Łuska gwintu, uchwyt grzybkowy i trzpień ustalający 1.4404.

Sprężyna dociskowa 1.4401 lub 1.4571

#### Wersja:

Wersja ze stali nierdzewnej A2:

tuleja gwintowana niepowlekana.

Uchwyt grzybkowy niepowlekany.

Trzpień ustalający hartowany lub nie hartowany, szlifowany i niepowlekany.

Wersja ze stali nierdzewnej A4:

tuleja gwintowana niepowlekana.

Uchwyt grzybkowy niepowlekany lub promieniowany.

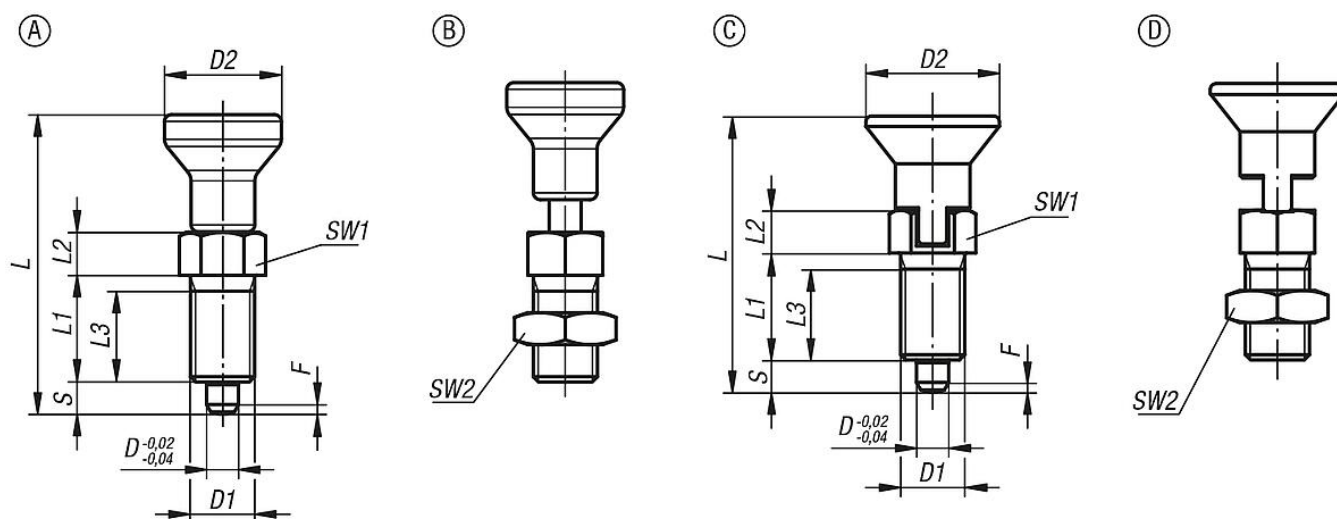
Trzpień ustalający szlifowany, niklowany chemicznie lub niepowlekany.

#### Na zapytanie:

Wykonania specjalne.

# Trzpień ustalające ze stali nierdzewnej z uchwytem grzybkowym ze stali nierdzewnej

Rysunki



## Przegląd artykułów

### Trzpień ustalające nierdzewne

Nr Zamówienia	Forma	Materiał korpusu	Klucz stalowy	Uchwyt grzybkowy	Trzpień ustalający	D	D1	D2	L	L1	L2	L3	Skok S	SW1	SW2	F x 30°	Siła sprężyny początek F1 ok. N	Siła sprężyny koniec F2 ok. N
K0632.001903	A	stal nierdzewna	1.4034	-	hartowane	3	M6x0,75	14	34,5	12	5	10	3,5	8	-	0,8	4,5	10
K0632.001004	A	stal nierdzewna	1.4034	-	hartowane	4	M8x1	18	43	15	6	13	4	10	-	1	6	12
K0632.001105	A	stal nierdzewna	1.4034	-	hartowane	5	M10x1	21	50	17	7	15	5	13	-	1,3	5	12
K0632.001206	A	stal nierdzewna	1.4034	-	hartowane	6	M12x1,5	25	59	20	8	17	6	14	-	1,8	6	14
K0632.001308	A	stal nierdzewna	1.4034	-	hartowane	8	M16x1,5	33	77	26	10	23	8	19	-	2,3	15	35
K0632.001410	A	stal nierdzewna	1.4034	-	hartowane	10	M20x1,5	33	83	28	12	25	10	22	-	2,8	15	34
K0632.001412	A	stal nierdzewna	1.4034	-	hartowane	12	M20x1,5	33	87	28	14	25	12	22	-	2,8	15	39
K0632.001516	A	stal nierdzewna	1.4034	-	hartowane	16	M24x2	40	106	32	18	28	16	27	-	3,2	20	46
K0632.111903	A	stal nierdzewna	1.4305	-	niehartowane	3	M6x0,75	14	34,5	12	5	10	3,5	8	-	0,8	4,5	10
K0632.111004	A	stal nierdzewna	1.4305	-	niehartowane	4	M8x1	18	43	15	6	13	4	10	-	1	6	12
K0632.111105	A	stal nierdzewna	1.4305	-	niehartowane	5	M10x1	21	50	17	7	15	5	13	-	1,3	5	12
K0632.111206	A	stal nierdzewna	1.4305	-	niehartowane	6	M12x1,5	25	59	20	8	17	6	14	-	1,8	6	14
K0632.111308	A	stal nierdzewna	1.4305	-	niehartowane	8	M16x1,5	33	77	26	10	23	8	19	-	2,3	15	35
K0632.111410	A	stal nierdzewna	1.4305	-	niehartowane	10	M20x1,5	33	83	28	12	25	10	22	-	2,8	15	34
K0632.111412	A	stal nierdzewna	1.4305	-	niehartowane	12	M20x1,5	33	87	28	14	25	12	22	-	2,8	15	39
K0632.111516	A	stal nierdzewna	1.4305	-	niehartowane	16	M24x2	40	106	32	18	28	16	27	-	3,2	20	46
K0632.061903	A	stal nierdzewna	1.4404	z połyskiem	nikolowany	3	M6x0,75	14	34,5	12	5	10	3,5	8	-	0,8	3	6,5
K0632.061004	A	stal nierdzewna	1.4404	z połyskiem	nikolowany	4	M8x1	18	43	15	6	13	4	10	-	1	7	15,5
K0632.061105	A	stal nierdzewna	1.4404	z połyskiem	nikolowany	5	M10x1	21	50	17	7	15	5	13	-	1,3	4	12,5
K0632.061206	A	stal nierdzewna	1.4404	z połyskiem	nikolowany	6	M12x1,5	25	59	20	8	17	6	14	-	1,8	7	14,5
K0632.061308	A	stal nierdzewna	1.4404	z połyskiem	nikolowany	8	M16x1,5	33	77	26	10	23	8	19	-	2,3	15	35
K0632.061410	A	stal nierdzewna	1.4404	z połyskiem	nikolowany	10	M20x1,5	33	83	28	12	25	10	22	-	2,8	15	30
K0632.061412	A	stal nierdzewna	1.4404	z połyskiem	nikolowany	12	M20x1,5	33	87	28	14	25	12	22	-	2,8	15	39
K0632.061516	A	stal nierdzewna	1.4404	z połyskiem	nikolowany	16	M24x2	40	106	32	18	28	16	27	-	3,2	20	40
K0632.171903	A	stal nierdzewna	1.4404	z połyskiem	z połyskiem	3	M6x0,75	14	34,5	12	5	10	3,5	8	-	0,8	3	6,5
K0632.171004	A	stal nierdzewna	1.4404	z połyskiem	z połyskiem	4	M8x1	18	43	15	6	13	4	10	-	1	7	15,5
K0632.171105	A	stal nierdzewna	1.4404	z połyskiem	z połyskiem	5	M10x1	21	50	17	7	15	5	13	-	1,3	4	12,5
K0632.171206	A	stal nierdzewna	1.4404	z połyskiem	z połyskiem	6	M12x1,5	25	59	20	8	17	6	14	-	1,8	7	14,5
K0632.171308	A	stal nierdzewna	1.4404	z połyskiem	z połyskiem	8	M16x1,5	33	77	26	10	23	8	19	-	2,3	15	35
K0632.171410	A	stal nierdzewna	1.4404	z połyskiem	z połyskiem	10	M20x1,5	33	83	28	12	25	10	22	-	2,8	15	30
K0632.171412	A	stal nierdzewna	1.4404	z połyskiem	z połyskiem	12	M20x1,5	33	87	28	14	25	12	22	-	2,8	15	39
K0632.171516	A	stal nierdzewna	1.4404	z połyskiem	z połyskiem	16	M24x2	40	106	32	18	28	16	27	-	3,2	20	40
K0632.0619031	A	stal nierdzewna	1.4404	piaskowane	nikolowany	3	M6x0,75	14	34,5	12	5	10	3,5	8	-	0,8	3	6,5
K0632.0610041	A	stal nierdzewna	1.4404	piaskowane	nikolowany	4	M8x1	18	43	15	6	13	4	10	-	1	7	15,5
K0632.0611051	A	stal nierdzewna	1.4404	piaskowane	nikolowany	5	M10x1	21	50	17	7	15	5	13	-	1,3	4	12,5
K0632.0612061	A	stal nierdzewna	1.4404	piaskowane	nikolowany	6	M12x1,5	25	59	20	8	17	6	14	-	1,8	7	14,5

# Trzpień ustalające ze stali nierdzewnej z uchwytem grzybkowym ze stali nierdzewnej

## Przegląd artykułów

Nr Zamówienia	Forma	Materiał korpusu	Klucz stalowy	Uchwyt grzybkowy	Trzpień ustalający	D	D1	D2	L	L1	L2	L3	Skok S	SW1	SW2	F x 30°	Siła sprężyny początek F1 ok. N	Siła sprężyny koniec F2 ok. N
K0632.0613081	A	stal nierdzewna	1.4404	piaskowane	nikolowany	8	M16x1,5	33	77	26	10	23	8	19	-	2,3	15	35
K0632.0614101	A	stal nierdzewna	1.4404	piaskowane	nikolowany	10	M20x1,5	33	83	28	12	25	10	22	-	2,8	15	30
K0632.0614121	A	stal nierdzewna	1.4404	piaskowane	nikolowany	12	M20x1,5	33	87	28	14	25	12	22	-	2,8	15	39
K0632.0615161	A	stal nierdzewna	1.4404	piaskowane	nikolowany	16	M24x2	40	106	32	18	28	16	27	-	3,2	20	40
K0632.1719031	A	stal nierdzewna	1.4404	piaskowane	z polyskiem	3	M6x0,75	14	34,5	12	5	10	3,5	8	-	0,8	3	6,5
K0632.1710041	A	stal nierdzewna	1.4404	piaskowane	z polyskiem	4	M8x1	18	43	15	6	13	4	10	-	1	7	15,5
K0632.1711051	A	stal nierdzewna	1.4404	piaskowane	z polyskiem	5	M10x1	21	50	17	7	15	5	13	-	1,3	4	12,5
K0632.1712061	A	stal nierdzewna	1.4404	piaskowane	z polyskiem	6	M12x1,5	25	59	20	8	17	6	14	-	1,8	7	14,5
K0632.1713081	A	stal nierdzewna	1.4404	piaskowane	z polyskiem	8	M16x1,5	33	77	26	10	23	8	19	-	2,3	15	35
K0632.1714101	A	stal nierdzewna	1.4404	piaskowane	z polyskiem	10	M20x1,5	33	83	28	12	25	10	22	-	2,8	15	30
K0632.1714121	A	stal nierdzewna	1.4404	piaskowane	z polyskiem	12	M20x1,5	33	87	28	14	25	12	22	-	2,8	15	39
K0632.1715161	A	stal nierdzewna	1.4404	piaskowane	z polyskiem	16	M24x2	40	106	32	18	28	16	27	-	3,2	20	40
K0632.002903	B	stal nierdzewna	1.4034	-	hartowane	3	M6x0,75	14	34,5	12	5	10	3,5	8	10	0,8	4,5	10
K0632.002004	B	stal nierdzewna	1.4034	-	hartowane	4	M8x1	18	43	15	6	13	4	10	13	1	6	12
K0632.002105	B	stal nierdzewna	1.4034	-	hartowane	5	M10x1	21	50	17	7	15	5	13	17	1,3	5	12
K0632.002206	B	stal nierdzewna	1.4034	-	hartowane	6	M12x1,5	25	59	20	8	17	6	14	19	1,8	6	14
K0632.002308	B	stal nierdzewna	1.4034	-	hartowane	8	M16x1,5	33	77	26	10	23	8	19	24	2,3	15	35
K0632.002410	B	stal nierdzewna	1.4034	-	hartowane	10	M20x1,5	33	83	28	12	25	10	22	30	2,8	15	34
K0632.002412	B	stal nierdzewna	1.4034	-	hartowane	12	M20x1,5	33	87	28	14	25	12	22	30	2,8	15	39
K0632.002516	B	stal nierdzewna	1.4034	-	hartowane	16	M24x2	40	106	32	18	28	16	27	36	3,2	20	46
K0632.112903	B	stal nierdzewna	1.4305	-	niehartowany	3	M6x0,75	14	34,5	12	5	10	3,5	8	10	0,8	4,5	10
K0632.112004	B	stal nierdzewna	1.4305	-	niehartowany	4	M8x1	18	43	15	6	13	4	10	13	1	6	12
K0632.112105	B	stal nierdzewna	1.4305	-	niehartowany	5	M10x1	21	50	17	7	15	5	13	17	1,3	5	12
K0632.112206	B	stal nierdzewna	1.4305	-	niehartowany	6	M12x1,5	25	59	20	8	17	6	14	19	1,8	6	14
K0632.112308	B	stal nierdzewna	1.4305	-	niehartowany	8	M16x1,5	33	77	26	10	23	8	19	24	2,3	15	35
K0632.112410	B	stal nierdzewna	1.4305	-	niehartowany	10	M20x1,5	33	83	28	12	25	10	22	30	2,8	15	34
K0632.112412	B	stal nierdzewna	1.4305	-	niehartowany	12	M20x1,5	33	87	28	14	25	12	22	30	2,8	15	39
K0632.112516	B	stal nierdzewna	1.4305	-	niehartowany	16	M24x2	40	106	32	18	28	16	27	36	3,2	20	46
K0632.062903	B	stal nierdzewna	1.4404	z polyskiem	nikolowany	3	M6x0,75	14	34,5	12	5	10	3,5	8	10	0,8	3	6,5
K0632.062004	B	stal nierdzewna	1.4404	z polyskiem	nikolowany	4	M8x1	18	43	15	6	13	4	10	13	1	7	15,5
K0632.062105	B	stal nierdzewna	1.4404	z polyskiem	nikolowany	5	M10x1	21	50	17	7	15	5	13	17	1,3	4	12,5
K0632.062206	B	stal nierdzewna	1.4404	z polyskiem	nikolowany	6	M12x1,5	25	59	20	8	17	6	14	19	1,8	7	14,5
K0632.062308	B	stal nierdzewna	1.4404	z polyskiem	nikolowany	8	M16x1,5	33	77	26	10	23	8	19	24	2,3	15	35
K0632.062410	B	stal nierdzewna	1.4404	z polyskiem	nikolowany	10	M20x1,5	33	83	28	12	25	10	22	30	2,8	15	30
K0632.062412	B	stal nierdzewna	1.4404	z polyskiem	nikolowany	12	M20x1,5	33	87	28	14	25	12	22	30	2,8	15	39
K0632.062516	B	stal nierdzewna	1.4404	z polyskiem	nikolowany	16	M24x2	40	106	32	18	28	16	27	36	3,2	20	40
K0632.172903	B	stal nierdzewna	1.4404	z polyskiem	z polyskiem	3	M6x0,75	14	34,5	12	5	10	3,5	8	10	0,8	3	6,5
K0632.172004	B	stal nierdzewna	1.4404	z polyskiem	z polyskiem	4	M8x1	18	43	15	6	13	4	10	13	1	7	15,5
K0632.172105	B	stal nierdzewna	1.4404	z polyskiem	z polyskiem	5	M10x1	21	50	17	7	15	5	13	17	1,3	4	12,5
K0632.172206	B	stal nierdzewna	1.4404	z polyskiem	z polyskiem	6	M12x1,5	25	59	20	8	17	6	14	19	1,8	7	14,5
K0632.172308	B	stal nierdzewna	1.4404	z polyskiem	z polyskiem	8	M16x1,5	33	77	26	10	23	8	19	24	2,3	15	35
K0632.172410	B	stal nierdzewna	1.4404	z polyskiem	z polyskiem	10	M20x1,5	33	83	28	12	25	10	22	30	2,8	15	30
K0632.172412	B	stal nierdzewna	1.4404	z polyskiem	z polyskiem	12	M20x1,5	33	87	28	14	25	12	22	30	2,8	15	39
K0632.172516	B	stal nierdzewna	1.4404	z polyskiem	z polyskiem	16	M24x2	40	106	32	18	28	16	27	36	3,2	20	40
K0632.0629031	B	stal nierdzewna	1.4404	piaskowane	nikolowany	3	M6x0,75	14	34,5	12	5	10	3,5	8	10	0,8	3	6,5
K0632.0620041	B	stal nierdzewna	1.4404	piaskowane	nikolowany	4	M8x1	18	43	15	6	13	4	10	13	1	7	15,5
K0632.0621051	B	stal nierdzewna	1.4404	piaskowane	nikolowany	5	M10x1	21	50	17	7	15	5	13	17	1,3	4	12,5
K0632.0622061	B	stal nierdzewna	1.4404	piaskowane	nikolowany	6	M12x1,5	25	59	20	8	17	6	14	19	1,8	7	14,5
K0632.0623081	B	stal nierdzewna	1.4404	piaskowane	nikolowany	8	M16x1,5	33	77	26	10	23	8	19	24	2,3	15	35
K0632.0624101	B	stal nierdzewna	1.4404	piaskowane	nikolowany	10	M20x1,5	33	83	28	12	25	10	22	30	2,8	15	30
K0632.0624121	B	stal nierdzewna	1.4404	piaskowane	nikolowany	12	M20x1,5	33	87	28	14	25	12	22	30	2,8	15	39
K0632.0625161	B	stal nierdzewna	1.4404	piaskowane	nikolowany	16	M24x2	40	106	32	18	28	16	27	36	3,2	20	40
K0632.1729031	B	stal nierdzewna	1.4404	piaskowane	z polyskiem	3	M6x0,75	14	34,5	12	5	10	3,5	8	10	0,8	3	6,5
K0632.1720041	B	stal nierdzewna	1.4404	piaskowane	z polyskiem	4	M8x1	18	43	15	6	13	4	10	13	1	7	15,5
K0632.1721051	B	stal nierdzewna	1.4404	piaskowane	z polyskiem	5	M10x1	21	50	17	7	15	5	13	17	1,3	4	12,5
K0632.1722061	B	stal nierdzewna	1.4404	piaskowane	z polyskiem	6	M12x1,5	25	59	20	8	17	6	14	19	1,8	7	14,5
K0632.1723081	B	stal nierdzewna	1.4404	piaskowane	z polyskiem	8	M16x1,5	33	77	26	10	23	8	19	24	2,3	15	35
K0632.1724101	B	stal nierdzewna	1.4404	piaskowane	z polyskiem	10	M20x1,5	33	83	28	12	25	10	22	30	2,8	15	30
K0632.1724121	B	stal nierdzewna	1.4404	piaskowane	z polyskiem	12	M20x1,5	33	87	28	14	25	12	22	30	2,8	15	39
K0632.1725161	B	stal nierdzewna	1.4404	piaskowane	z polyskiem	16	M24x2	40	106	32	18	28	16	27	36	3,2	20	40
K0632.003903	C	stal nierdzewna	1.4034	-	hartowane	3	M6x0,75	14	31,5	12	5	10	3,5	8	-	0,8	4,5	10

# Trzpień ustalające ze stali nierdzewnej z uchwytem grzybkowym ze stali nierdzewnej

## Przegląd artykułów

Nr Zamówienia	Forma	Materiał korpusu	Klucz stalowy	Uchwyt grzybkowy	Trzpień ustalający	D	D1	D2	L	L1	L2	L3	Skok S	SW1	SW2	F x 30°	Siła sprężyny początek F1 ok. N	Siła sprężyny koniec F2 ok. N
K0632.003004	C	stal nierdzewna	1.4034	-	hartowane	4	M8x1	1838,515	6	13	4	10	-	1	6	12		
K0632.003105	C	stal nierdzewna	1.4034	-	hartowane	5	M10x1	2143,517	7	15	5	13	-	1,3	5	12		
K0632.003206	C	stal nierdzewna	1.4034	-	hartowane	6	M12x1,5	2551,720	8	17	6	14	-	1,8	6	14		
K0632.003308	C	stal nierdzewna	1.4034	-	hartowane	8	M16x1,5	33 68	261023	8	19	-	2,3	15	35			
K0632.003410	C	stal nierdzewna	1.4034	-	hartowane	10	M20x1,5	33 74	281225	10	22	-	2,8	15	34			
K0632.003412	C	stal nierdzewna	1.4034	-	hartowane	12	M20x1,5	33 78	281425	12	22	-	2,8	15	39			
K0632.003516	C	stal nierdzewna	1.4034	-	hartowane	16	M24x2	40 96	321828	16	27	-	3,2	20	46			
K0632.113903	C	stal nierdzewna	1.4305	-	niehartowane	3	M6x0,75	1431,512	5	10	3,5	8	-	0,8	4,5	10		
K0632.113004	C	stal nierdzewna	1.4305	-	niehartowane	4	M8x1	1838,515	6	13	4	10	-	1	6	12		
K0632.113105	C	stal nierdzewna	1.4305	-	niehartowane	5	M10x1	2143,517	7	15	5	13	-	1,3	5	12		
K0632.113206	C	stal nierdzewna	1.4305	-	niehartowane	6	M12x1,5	2551,720	8	17	6	14	-	1,8	6	14		
K0632.113308	C	stal nierdzewna	1.4305	-	niehartowane	8	M16x1,5	33 68	261023	8	19	-	2,3	15	35			
K0632.113410	C	stal nierdzewna	1.4305	-	niehartowane	10	M20x1,5	33 74	281225	10	22	-	2,8	15	34			
K0632.113412	C	stal nierdzewna	1.4305	-	niehartowane	12	M20x1,5	33 78	281425	12	22	-	2,8	15	39			
K0632.113516	C	stal nierdzewna	1.4305	-	niehartowane	16	M24x2	40 96	321828	16	27	-	3,2	20	46			
K0632.063903	C	stal nierdzewna	1.4404	z polyskiem	nikolowany	3	M6x0,75	1431,512	5	10	3,5	8	-	0,8	3	6,5		
K0632.063004	C	stal nierdzewna	1.4404	z polyskiem	nikolowany	4	M8x1	1838,515	6	13	4	10	-	1	7	15,5		
K0632.063105	C	stal nierdzewna	1.4404	z polyskiem	nikolowany	5	M10x1	2143,517	7	15	5	13	-	1,3	4	12,5		
K0632.063206	C	stal nierdzewna	1.4404	z polyskiem	nikolowany	6	M12x1,5	2551,720	8	17	6	14	-	1,8	7	14,5		
K0632.063308	C	stal nierdzewna	1.4404	z polyskiem	nikolowany	8	M16x1,5	33 68	261023	8	19	-	2,3	15	35			
K0632.063410	C	stal nierdzewna	1.4404	z polyskiem	nikolowany	10	M20x1,5	33 74	281225	10	22	-	2,8	15	30			
K0632.063412	C	stal nierdzewna	1.4404	z polyskiem	nikolowany	12	M20x1,5	33 78	281425	12	22	-	2,8	15	39			
K0632.063516	C	stal nierdzewna	1.4404	z polyskiem	nikolowany	16	M24x2	40 96	321828	16	27	-	3,2	20	40			
K0632.173903	C	stal nierdzewna	1.4404	z polyskiem	z polyskiem	3	M6x0,75	1431,512	5	10	3,5	8	-	0,8	3	6,5		
K0632.173004	C	stal nierdzewna	1.4404	z polyskiem	z polyskiem	4	M8x1	1838,515	6	13	4	10	-	1	7	15,5		
K0632.173105	C	stal nierdzewna	1.4404	z polyskiem	z polyskiem	5	M10x1	2143,517	7	15	5	13	-	1,3	4	12,5		
K0632.173206	C	stal nierdzewna	1.4404	z polyskiem	z polyskiem	6	M12x1,5	2551,720	8	17	6	14	-	1,8	7	14,5		
K0632.173308	C	stal nierdzewna	1.4404	z polyskiem	z polyskiem	8	M16x1,5	33 68	261023	8	19	-	2,3	15	35			
K0632.173410	C	stal nierdzewna	1.4404	z polyskiem	z polyskiem	10	M20x1,5	33 74	281225	10	22	-	2,8	15	30			
K0632.173412	C	stal nierdzewna	1.4404	z polyskiem	z polyskiem	12	M20x1,5	33 78	281425	12	22	-	2,8	15	39			
K0632.173516	C	stal nierdzewna	1.4404	z polyskiem	z polyskiem	16	M24x2	40 96	321828	16	27	-	3,2	20	40			
K0632.0639031	C	stal nierdzewna	1.4404	piaskowane	nikolowany	3	M6x0,75	1431,512	5	10	3,5	8	-	0,8	3	6,5		
K0632.0630041	C	stal nierdzewna	1.4404	piaskowane	nikolowany	4	M8x1	1838,515	6	13	4	10	-	1	7	15,5		
K0632.0631051	C	stal nierdzewna	1.4404	piaskowane	nikolowany	5	M10x1	2143,517	7	15	5	13	-	1,3	4	12,5		
K0632.0632061	C	stal nierdzewna	1.4404	piaskowane	nikolowany	6	M12x1,5	2551,720	8	17	6	14	-	1,8	7	14,5		
K0632.0633081	C	stal nierdzewna	1.4404	piaskowane	nikolowany	8	M16x1,5	33 68	261023	8	19	-	2,3	15	35			
K0632.0634101	C	stal nierdzewna	1.4404	piaskowane	nikolowany	10	M20x1,5	33 74	281225	10	22	-	2,8	15	30			
K0632.0634121	C	stal nierdzewna	1.4404	piaskowane	nikolowany	12	M20x1,5	33 78	281425	12	22	-	2,8	15	39			
K0632.0635161	C	stal nierdzewna	1.4404	piaskowane	nikolowany	16	M24x2	40 96	321828	16	27	-	3,2	20	40			
K0632.1739031	C	stal nierdzewna	1.4404	piaskowane	z polyskiem	3	M6x0,75	1431,512	5	10	3,5	8	-	0,8	3	6,5		
K0632.1730041	C	stal nierdzewna	1.4404	piaskowane	z polyskiem	4	M8x1	1838,515	6	13	4	10	-	1	7	15,5		
K0632.1731051	C	stal nierdzewna	1.4404	piaskowane	z polyskiem	5	M10x1	2143,517	7	15	5	13	-	1,3	4	12,5		
K0632.1732061	C	stal nierdzewna	1.4404	piaskowane	z polyskiem	6	M12x1,5	2551,720	8	17	6	14	-	1,8	7	14,5		
K0632.1733081	C	stal nierdzewna	1.4404	piaskowane	z polyskiem	8	M16x1,5	33 68	261023	8	19	-	2,3	15	35			
K0632.1734101	C	stal nierdzewna	1.4404	piaskowane	z polyskiem	10	M20x1,5	33 74	281225	10	22	-	2,8	15	30			
K0632.1734121	C	stal nierdzewna	1.4404	piaskowane	z polyskiem	12	M20x1,5	33 78	281425	12	22	-	2,8	15	39			
K0632.1735161	C	stal nierdzewna	1.4404	piaskowane	z polyskiem	16	M24x2	40 96	321828	16	27	-	3,2	20	40			
K0632.004903	D	stal nierdzewna	1.4034	-	hartowane	3	M6x0,75	1431,512	5	10	3,5	8	10	0,8	4,5	10		
K0632.004004	D	stal nierdzewna	1.4034	-	hartowane	4	M8x1	1838,515	6	13	4	10	13	1	6	12		
K0632.004105	D	stal nierdzewna	1.4034	-	hartowane	5	M10x1	2143,517	7	15	5	13	17	1,3	5	12		
K0632.004206	D	stal nierdzewna	1.4034	-	hartowane	6	M12x1,5	2551,720	8	17	6	14	19	1,8	6	14		
K0632.004308	D	stal nierdzewna	1.4034	-	hartowane	8	M16x1,5	33 68	261023	8	19	24	2,3	15	35			
K0632.004410	D	stal nierdzewna	1.4034	-	hartowane	10	M20x1,5	33 74	281225	10	22	30	2,8	15	34			
K0632.004412	D	stal nierdzewna	1.4034	-	hartowane	12	M20x1,5	33 78	281425	12	22	30	2,8	15	39			
K0632.004516	D	stal nierdzewna	1.4034	-	hartowane	16	M24x2	40 96	321828	16	27	36	3,2	20	46			
K0632.114903	D	stal nierdzewna	1.4305	-	niehartowane	3	M6x0,75	1431,512	5	10	3,5	8	10	0,8	4,5	10		
K0632.114004	D	stal nierdzewna	1.4305	-	niehartowane	4	M8x1	1838,515	6	13	4	10	13	1	6	12		
K0632.114105	D	stal nierdzewna	1.4305	-	niehartowane	5	M10x1	2143,517	7	15	5	13	17	1,3	5	12		
K0632.114206	D	stal nierdzewna	1.4305	-	niehartowane	6	M12x1,5	2551,720	8	17	6	14	19	1,8	6	14		
K0632.114308	D	stal nierdzewna	1.4305	-	niehartowane	8	M16x1,5	33 68	261023	8	19	24	2,3	15	35			
K0632.114410	D	stal nierdzewna	1.4305	-	niehartowane	10	M20x1,5	33 74	281225	10	22	30	2,8	15	34			

# Trzpień ustalające ze stali nierdzewnej z uchwytem grzybkowym ze stali nierdzewnej

## Przegląd artykułów

Nr Zamówienia	Forma	Materiał korpusu	Klucz stalowy	Uchwyt grzybkowy	Trzpień ustalający	D	D1	D2	L	L1	L2	L3	Skok S	SW1	SW2	F x 30°	Siła sprężyny początek F1 ok. N	Siła sprężyny koniec F2 ok. N
K0632.114412	D	stal nierdzewna	1.4305	-	niehartowany	12	M20x1,5	33	78	281	425	12	22	30	2,8	15	39	
K0632.114516	D	stal nierdzewna	1.4305	-	niehartowany	16	M24x2	40	96	321	828	16	27	36	3,2	20	46	
K0632.064903	D	stal nierdzewna	1.4404	z połyskiem	nikolowany	3	M6x0,75	14	31,5	12	5	10	3,5	8	10	0,8	3	6,5
K0632.064004	D	stal nierdzewna	1.4404	z połyskiem	nikolowany	4	M8x1	18	38,5	15	6	13	4	10	13	1	7	15,5
K0632.064105	D	stal nierdzewna	1.4404	z połyskiem	nikolowany	5	M10x1	21	43,5	17	7	15	5	13	17	1,3	4	12,5
K0632.064206	D	stal nierdzewna	1.4404	z połyskiem	nikolowany	6	M12x1,5	25	51,7	20	8	17	6	14	19	1,8	7	14,5
K0632.064308	D	stal nierdzewna	1.4404	z połyskiem	nikolowany	8	M16x1,5	33	68	26	10	23	8	19	24	2,3	15	35
K0632.064410	D	stal nierdzewna	1.4404	z połyskiem	nikolowany	10	M20x1,5	33	74	28	12	25	10	22	30	2,8	15	30
K0632.064412	D	stal nierdzewna	1.4404	z połyskiem	nikolowany	12	M20x1,5	33	78	28	14	25	12	22	30	2,8	15	39
K0632.064516	D	stal nierdzewna	1.4404	z połyskiem	nikolowany	16	M24x2	40	96	32	18	28	16	27	36	3,2	20	40
K0632.174903	D	stal nierdzewna	1.4404	z połyskiem	z połyskiem	3	M6x0,75	14	31,5	12	5	10	3,5	8	10	0,8	3	6,5
K0632.174004	D	stal nierdzewna	1.4404	z połyskiem	z połyskiem	4	M8x1	18	38,5	15	6	13	4	10	13	1	7	15,5
K0632.174105	D	stal nierdzewna	1.4404	z połyskiem	z połyskiem	5	M10x1	21	43,5	17	7	15	5	13	17	1,3	4	12,5
K0632.174206	D	stal nierdzewna	1.4404	z połyskiem	z połyskiem	6	M12x1,5	25	51,7	20	8	17	6	14	19	1,8	7	14,5
K0632.174308	D	stal nierdzewna	1.4404	z połyskiem	z połyskiem	8	M16x1,5	33	68	26	10	23	8	19	24	2,3	15	35
K0632.174410	D	stal nierdzewna	1.4404	z połyskiem	z połyskiem	10	M20x1,5	33	74	28	12	25	10	22	30	2,8	15	30
K0632.174412	D	stal nierdzewna	1.4404	z połyskiem	z połyskiem	12	M20x1,5	33	78	28	14	25	12	22	30	2,8	15	39
K0632.174516	D	stal nierdzewna	1.4404	z połyskiem	z połyskiem	16	M24x2	40	96	32	18	28	16	27	36	3,2	20	40
K0632.0649031	D	stal nierdzewna	1.4404	piaskowane	nikolowany	3	M6x0,75	14	31,5	12	5	10	3,5	8	10	0,8	3	6,5
K0632.0640041	D	stal nierdzewna	1.4404	piaskowane	nikolowany	4	M8x1	18	38,5	15	6	13	4	10	13	1	7	15,5
K0632.0641051	D	stal nierdzewna	1.4404	piaskowane	nikolowany	5	M10x1	21	43,5	17	7	15	5	13	17	1,3	4	12,5
K0632.0642061	D	stal nierdzewna	1.4404	piaskowane	nikolowany	6	M12x1,5	25	51,7	20	8	17	6	14	19	1,8	7	14,5
K0632.0643081	D	stal nierdzewna	1.4404	piaskowane	nikolowany	8	M16x1,5	33	68	26	10	23	8	19	24	2,3	15	35
K0632.0644101	D	stal nierdzewna	1.4404	piaskowane	nikolowany	10	M20x1,5	33	74	28	12	25	10	22	30	2,8	15	30
K0632.0644121	D	stal nierdzewna	1.4404	piaskowane	nikolowany	12	M20x1,5	33	78	28	14	25	12	22	30	2,8	15	39
K0632.0645161	D	stal nierdzewna	1.4404	piaskowane	nikolowany	16	M24x2	40	96	32	18	28	16	27	36	3,2	20	40
K0632.1749031	D	stal nierdzewna	1.4404	piaskowane	z połyskiem	3	M6x0,75	14	31,5	12	5	10	3,5	8	10	0,8	3	6,5
K0632.1740041	D	stal nierdzewna	1.4404	piaskowane	z połyskiem	4	M8x1	18	38,5	15	6	13	4	10	13	1	7	15,5
K0632.1741051	D	stal nierdzewna	1.4404	piaskowane	z połyskiem	5	M10x1	21	43,5	17	7	15	5	13	17	1,3	4	12,5
K0632.1742061	D	stal nierdzewna	1.4404	piaskowane	z połyskiem	6	M12x1,5	25	51,7	20	8	17	6	14	19	1,8	7	14,5
K0632.1743081	D	stal nierdzewna	1.4404	piaskowane	z połyskiem	8	M16x1,5	33	68	26	10	23	8	19	24	2,3	15	35
K0632.1744101	D	stal nierdzewna	1.4404	piaskowane	z połyskiem	10	M20x1,5	33	74	28	12	25	10	22	30	2,8	15	30
K0632.1744121	D	stal nierdzewna	1.4404	piaskowane	z połyskiem	12	M20x1,5	33	78	28	14	25	12	22	30	2,8	15	39
K0632.1745161	D	stal nierdzewna	1.4404	piaskowane	z połyskiem	16	M24x2	40	96	32	18	28	16	27	36	3,2	20	40