

Koła ręczne z blachy stalowej

Opis artykułu/ilustracje produktu



Opis

Materiał:
Stal.

Wersja:
czarna powłoka proszkowa RAL 9005.

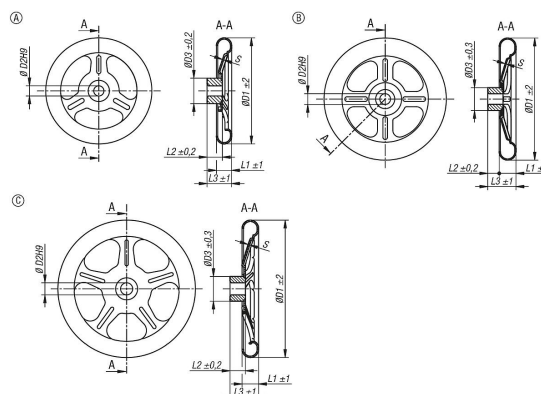
Wskazówka:
Tarcze kół z blachy stalowej.
Piaśta przyspawana.

Forma A: 3 ramiona

Forma B: 4 ramiona

Forma C: 5 ramion

Rysunki



Przegląd artykułów

Koła ręczne z blachy stalowej

Nr Zamówienia	Forma	Typ formy	D1	D2	D3	L1	L2	L3	S	Liczba ramion
K1875.0125X12	A	3 ramiona	125	12H9	30	18	18	29	1,5	3
K1875.0125X14	A	3 ramiona	125	14H9	30	18	18	29	1,5	3
K1875.0160X14	B	4 ramiona	160	14H9	30	22	20	37	1,5	4
K1875.0160X16	B	4 ramiona	160	16H9	30	22	20	37	1,5	4
K1875.0200X18	B	4 ramiona	200	18H9	40	22	24	46	2	4
K1875.0200X22	B	4 ramiona	200	22H9	40	22	24	46	2	4
K1875.0250X22	C	5 ramiona	250	22H9	45	30	28	52	2,5	5
K1875.0250X26	C	5 ramiona	250	26H9	45	30	28	52	2,5	5
K1875.0315X26	C	5 ramiona	315	26H9	55	35	33	64	2,5	5
K1875.0315X30	C	5 ramiona	315	30H9	55	35	33	64	2,5	5
K1875.0400X30	C	5 ramiona	400	30H9	65	40	38	82	3	5