

## Rękojeści nastawne ze stali nierdzewnej z gwintem zewnętrznym i przedłużonym kołnierzem, wstawka gwintowa ze stali nierdzewnej

Opis artykułu/ilustracje produktu



### Opis

#### Opis produktu:

Rękojeść nastawna z przedłużonym kołnierzem zastępuje np. w złączkach zaciskowych śruby, co umożliwia zaciskanie i luzowanie złącza śrubowego bez narzędzi.

Rękojeść nastawna ze stali nierdzewnej z ergonomiczną konstrukcją uchwytu zapewnia wysokiej jakości, nowoczesną optykę w połączeniu z bardzo przyjemną haptką.

#### Materiał:

Część chwytowa odlew drobny 1.4308.

Części stalowe stali nierdzewna 1.4305.

#### Wersja:

Rękojeść polerowana elektrolitycznie.

Części stalowe niepowlekanie.

#### Wskazówka:

W tabelach wymiarów złączek zaciskowych podane jest zalecenie dla pasującej rękojeści nastawnej.

#### Zalety:

Zaciskanie i luzowanie złączek zaciskowych bez narzędzi

#### Na zapytanie:

Inne gwinty zewnętrzne, długości śrub, kolory oraz wykonanie specjalne.

Za dopłatą wymiar „H1” dostępny jest w innych długościach.

#### Wyposażenie:

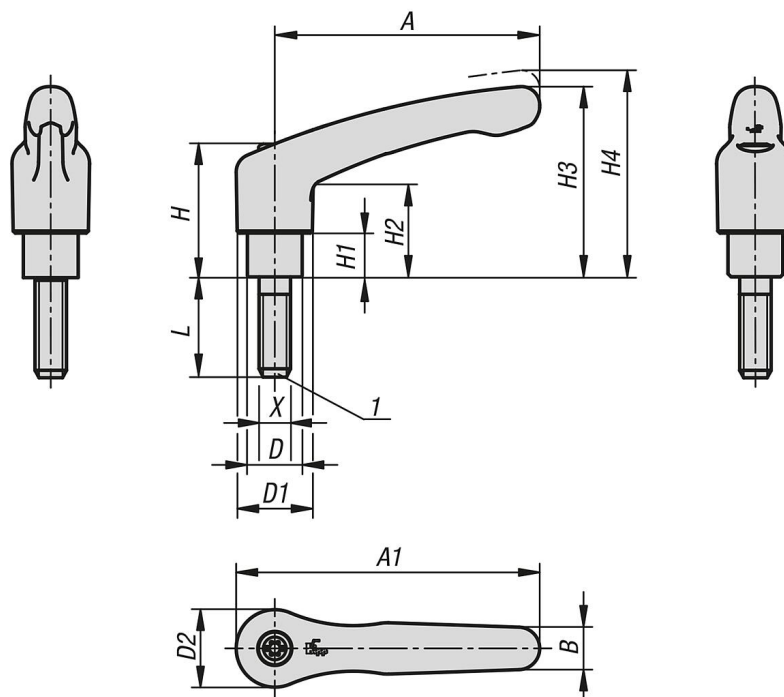
do złączek zaciskowych

#### Wskazówka dotycząca planu:

1) Końcówka ścięta DIN EN ISO 4753

## Rękojeści nastawne ze stali nierdzewnej z gwintem zewnętrznym i przedłużonym kołnierzem, wstawka gwintowa ze stali nierdzewnej

Rysunki



### Przegląd artykułów

#### Rękojeści nastawne ze stali nierdzewnej z przedłużonym kołnierzem z gwintem zewnętrznym, części stalowe ze stali nierdzewnej

Nr Zamówienia	Rozmiar	A	A1	B	D	D1	D2	H1	H2	H3	H4	L	X	Rodzaj gwintu	Liczba zębów
K0124.10610X18	1	40	47	7	10	13	14	10	20,5	37	40	18	M6	gwint zewnętrzny	16