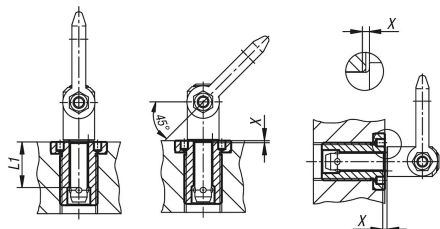


# Tuleje mocujące do trzpieni transportowych, stal nierdzewna, gładkie

Opis artykułu/ilustracje produktu



## Opis

### Materiał:

Stal nierdzewna 1.4542.

### Wersja:

Hartowane.

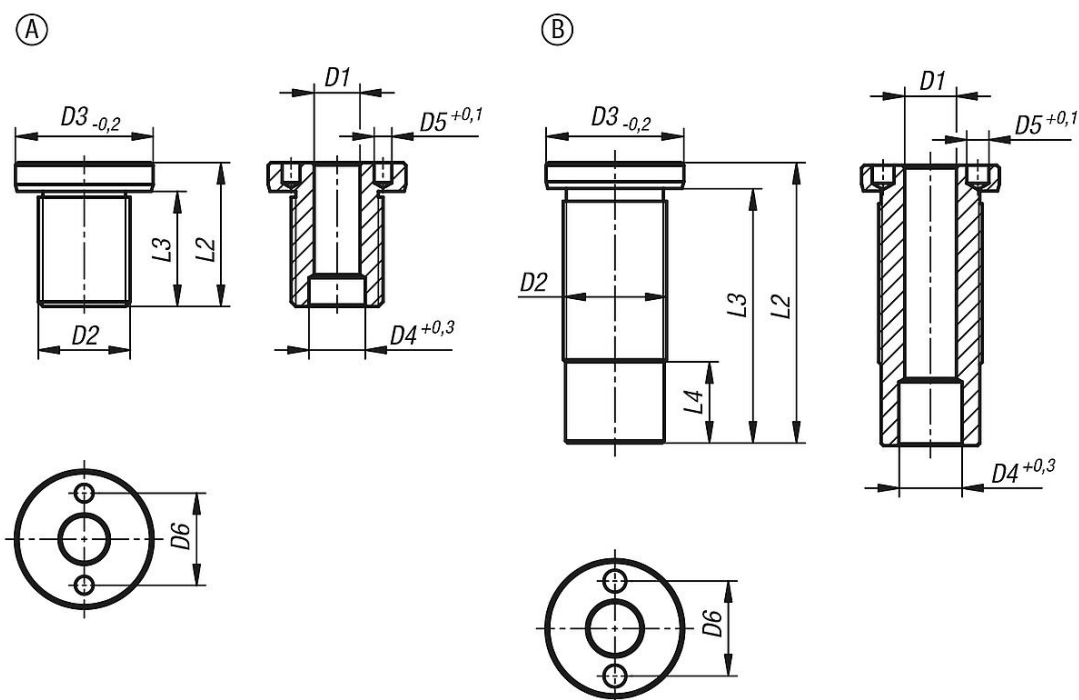
### Wskazówka:

Tuleje mocujące umożliwiają szybkie i bezpieczne mocowanie kulowych trzpieni transportowych. Można je łatwo i bezpiecznie montować w różnych materiałach nośnych. Użycie możliwe również w częściach o cienkich ścianach oraz w otworach nieprzelotowych.

Wersja ta nadaje się do zastosowań, w których po wkręcaniu wymagana jest płaska powierzchnia.

Są odporne na korozję i zużycie.

## Rysunki



## Przegląd artykułów

### Tuleje mocujące do trzpieni transportowych, stal nierdzewna, gładkie

## Tuleje mocujące do trzpieni transportowych, stal nierdzewna, gładkie

### Przegląd artykułów

Nr Zamówienia	Forma	D1	D2	D3	D4	D5	D6	L1	L2	L3	L4	X	Moment dokręcania Nm
K1921.10810	A	8	M16x1,5	24	9,8	3,1	16	10	25	20	-	1,5	75
K1921.10815	A	8	M16x1,5	24	9,8	3,1	16	15	25	20	-	1,5	75
K1921.10825	A	8	M16	24	9,8	3,1	16	25	35	30	-	1,5	75
K1921.10835	A	8	M16	24	9,8	3,1	16	35	45	40	-	1,5	75
K1921.11015	A	10	M20x1,5	28	12,2	5,1	20	15	30	24	-	1,5	100
K1921.11025	A	10	M20x1,5	28	12,2	5,1	20	25	35	29	-	1,5	100
K1921.11035	A	10	M20	28	12,2	5,1	20	35	45	39	-	1,5	100
K1921.11050	A	10	M20	28	12,2	5,1	20	50	60	54	-	1,5	100
K1921.11215	A	12	M24x1,5	32	14,7	5,1	22	15	32	26	-	1,5	150
K1921.11225	A	12	M24x1,5	32	14,7	5,1	22	25	40	34	-	1,5	150
K1921.11625	A	16	M30x2	39	19,2	5,1	30	25	45	39	-	1,5	200
K1921.11235	B	12	M24	32	14,7	5,1	22	35	50	44	3,8	1,5	150
K1921.11250	B	12	M24	32	14,7	5,1	22	50	65	59	18,8	1,5	150
K1921.11650	B	16	M30	39	19,2	5,1	30	50	65	59	6	1,5	200
K1921.11675	B	16	M30	39	19,2	5,1	30	75	90	84	31	1,5	200
K1921.12050	B	20	M36x2	43	26	5,1	30	50	70	63	3,5	1,5	200
K1921.12075	B	20	M36x2	43	26	5,1	30	75	95	88	28,5	1,5	200