

## Tuleje mocujące do trzpieni transportowych, stal nierdzewna, gładkie, forma B

Opis artykułu/ilustracje produktu



### Opis

#### Materiał:

Stal nierdzewna 1.4542.

#### Wersja:

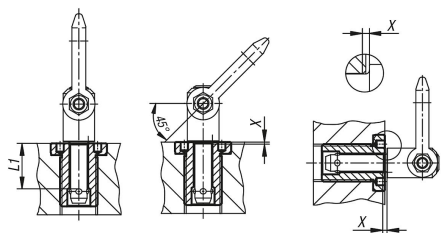
Hartowane.

#### Wskazówka:

Tuleje mocujące umożliwiają szybkie i bezpieczne mocowanie kulowych trzpieni transportowych. Można je łatwo i bezpiecznie montować w różnych materiałach nośnych. Użycie możliwe również w częściach o cienkich ścianach oraz w otworach nieprzelotowych.

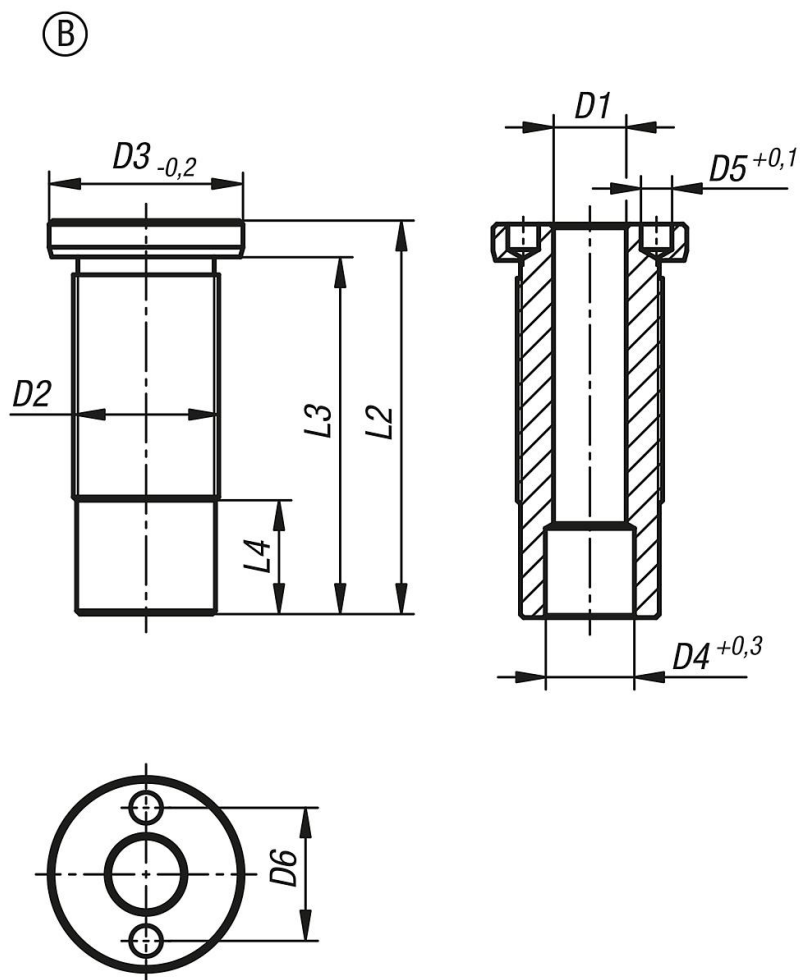
Wersja ta nadaje się do zastosowań, w których po wkręcaniu wymagana jest płaska powierzchnia.

Są odporne na korozję i zużycie.



# Tuleje mocujące do trzpieni transportowych, stal nierdzewna, gładkie, forma B

Rysunki



## Przegląd artykułów

Nr Zamówienia	Forma	D1	D2	D3	D4	D5	D6	L1	L2	L3	L4	X	Moment dokręcania Nm
K1921.11235	B	12	M24	32	14,7	5,1	22	35	50	44	3,8	1,5	150
K1921.11250	B	12	M24	32	14,7	5,1	22	50	65	59	18,8	1,5	150
K1921.11650	B	16	M30	39	19,2	5,1	30	50	65	59	6	1,5	200
K1921.11675	B	16	M30	39	19,2	5,1	30	75	90	84	31	1,5	200
K1921.12050	B	20	M36x2	43	26	5,1	30	50	70	63	3,5	1,5	200
K1921.12075	B	20	M36x2	43	26	5,1	30	75	95	88	28,5	1,5	200