

Tuleje mocujące do trzpieni transportowych, stal nierdzewna, gładkie, forma A

Opis artykułu/ilustracje produktu



Opis

Materiał:

Stal nierdzewna 1.4542.

Wersja:

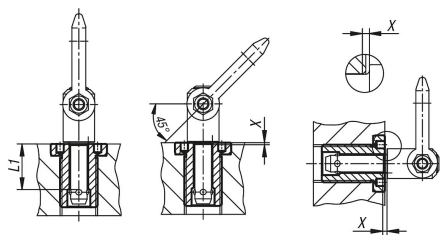
Hartowane.

Wskazówka:

Tuleje mocujące umożliwiają szybkie i bezpieczne mocowanie kulowych trzpieni transportowych. Można je łatwo i bezpiecznie montować w różnych materiałach nośnych. Użycie możliwe również w częściach o cienkich ścianach oraz w otworach nieprzelotowych.

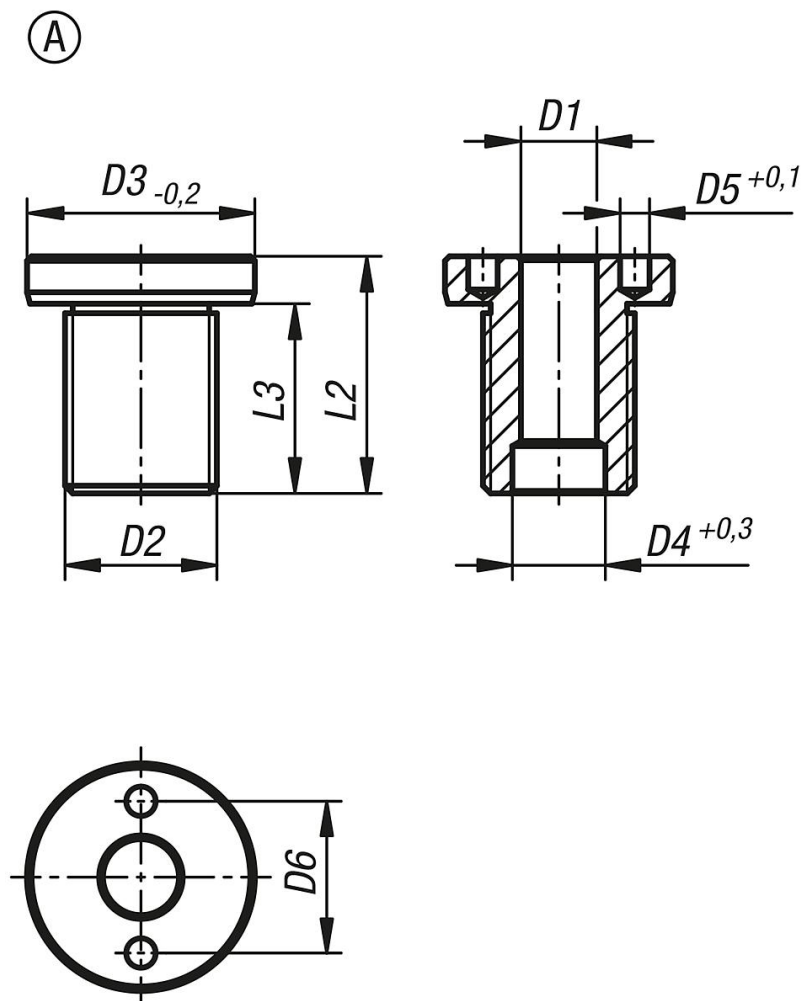
Wersja ta nadaje się do zastosowań, w których po wkręcaniu wymagana jest płaska powierzchnia.

Są odporne na korozję i zużycie.



Tuleje mocujące do trzpieni transportowych, stal nierdzewna, gładkie, forma A

Rysunki



Przegląd artykułów

Nr Zamówienia	Forma	D1	D2	D3	D4	D5	D6	L1	L2	L3	X	Moment dokręcania Nm
K1921.10810	A	8	M16x1,5	24	9,8	3,1	16	10	25	20	1,5	75
K1921.10815	A	8	M16x1,5	24	9,8	3,1	16	15	25	20	1,5	75
K1921.10825	A	8	M16	24	9,8	3,1	16	25	35	30	1,5	75
K1921.10835	A	8	M16	24	9,8	3,1	16	35	45	40	1,5	75
K1921.11015	A	10	M20x1,5	28	12,2	5,1	20	15	30	24	1,5	100
K1921.11025	A	10	M20x1,5	28	12,2	5,1	20	25	35	29	1,5	100
K1921.11035	A	10	M20	28	12,2	5,1	20	35	45	39	1,5	100
K1921.11050	A	10	M20	28	12,2	5,1	20	50	60	54	1,5	100
K1921.11215	A	12	M24x1,5	32	14,7	5,1	22	15	32	26	1,5	150
K1921.11225	A	12	M24x1,5	32	14,7	5,1	22	25	40	34	1,5	150
K1921.11625	A	16	M30x2	39	19,2	5,1	30	25	45	39	1,5	200