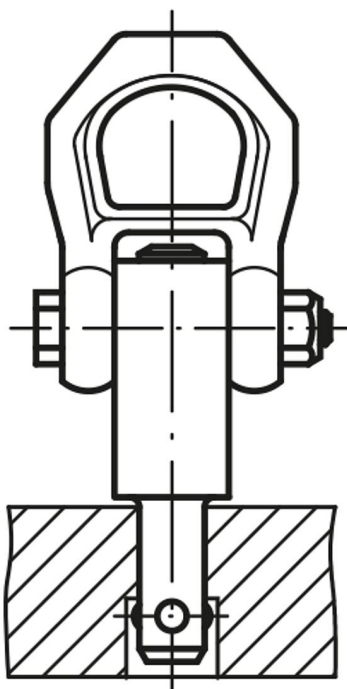


Ucho transportowe z samoczynnym blokowaniem

Opis artykułu/ilustracje produktu



Opis

Materiał:

Stal.
Przycisk z aluminium.

Wersja:

Stal fosforowana manganowo.

Wskazówka:

Kulowe trzpienie transportowe są stosowane jako szybki, prosty element transportowy z ruchomą szekłą.
Naciskając przycisk można odblokować kulki. Po zwolnieniu przycisku kulki blokują się w sposób bezpieczny.
Odporne na korozję.

Sprawdzone przez TÜV.

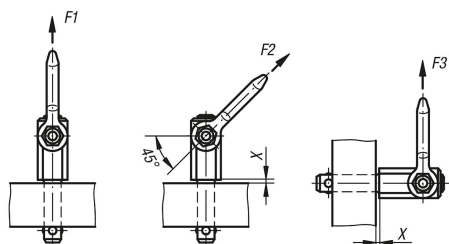
Dane X min., F1, F2 i F3 przy 5-stronnym zabezpieczeniu.

Zakres temperatury:

maks. +250 °C.

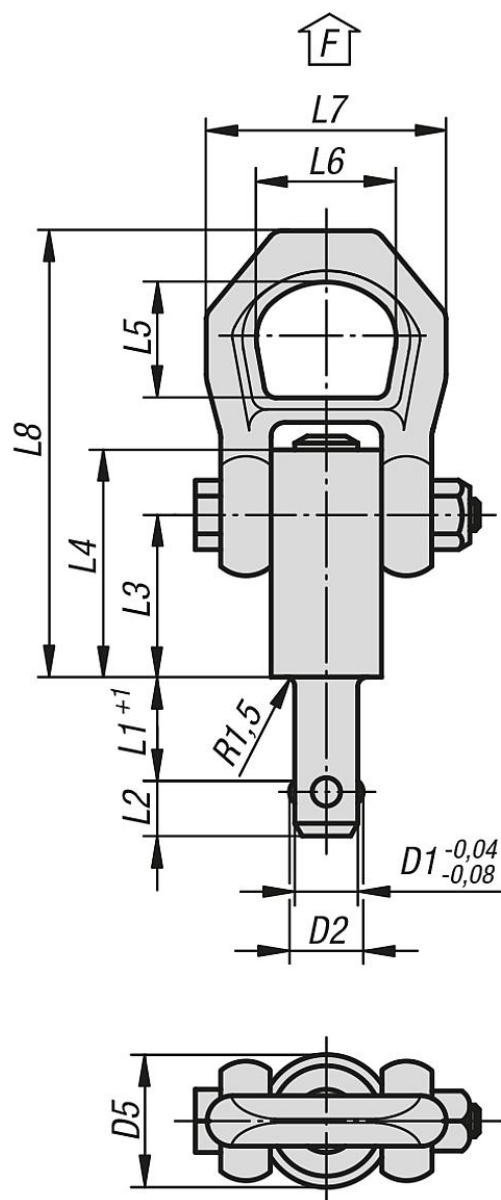
Wyposażenie:

Tuleje montażowe K1921/K1922.



Ucho transportowe z samoczynnym blokowaniem

Rysunki



Przegląd artykułów

Kulowe sworznie transportowe z samoczynnym blokowaniem

Nr Zamówienia	D1	D2	D5	L1	L2	L3	L4	L5	L6	L7	L8	X min.	X max.	Otwór ustalający H11	F1 kN	F2 kN	F3 kN
K1920.2108X10	8	9,35	21,5	10	8,75	25,7	36	27	30	49	87,5	1,5	5	8	1,5	1,2	0,5
K1920.2108X15	8	9,35	21,5	15	8,75	25,7	36	27	30	49	87,5	1,5	10	8	1,5	1,2	0,5
K1920.2108X25	8	9,35	21,5	25	8,75	25,7	36	27	30	49	87,5	1,5	15	8	1,5	1,2	0,5
K1920.2108X35	8	9,35	21,5	35	8,75	25,7	36	27	30	49	87,5	1,5	15	8	1,5	1,2	0,5
K1920.2110X15	10	11,7	21,5	15	10,2	25,7	36	27	30	49	87,5	1,5	10	10	2,7	2,4	2,1
K1920.2110X25	10	11,7	21,5	25	10,2	25,7	36	27	30	49	87,5	1,5	10	10	2,7	2,4	2,1
K1920.2110X35	10	11,7	21,5	35	10,2	25,7	36	27	30	49	87,5	1,5	10	10	2,7	2,4	2,1
K1920.2110X50	10	11,7	21,5	50	10,2	25,7	36	27	30	49	87,5	1,5	10	10	2,7	2,4	2,1
K1920.2112X15	12	14,2	21,5	15	11	25,7	36	27	30	49	87,5	1,5	10	12	3,5	3,2	2,8
K1920.2112X25	12	14,2	21,5	25	11	25,7	36	27	30	49	87,5	1,5	15	12	3,5	3,2	2,8

Ucho transportowe z samoczynnym blokowaniem

Przegląd artykułów

Nr Zamówienia	D1	D2	D5	L1	L2	L3	L4	L5	L6	L7	L8	X min.	X max.	Otwór ustalający H11	F1 kN	F2 kN	F3 kN
K1920.2112X35	12	14,2	21,5	35	11	25,7	36	27	30	49	87,5	1,5	15	12	3,5	3,2	2,8
K1920.2112X50	12	14,2	21,5	50	11	25,7	36	27	30	49	87,5	1,5	15	12	3,5	3,2	2,8
K1920.2516X25	16	18,6	25	25	15,1	31	44,5	27	30	49	92,8	1,5	15	16	4,8	4,5	4,1
K1920.2516X50	16	18,6	25	50	15,1	31	44,5	27	30	49	92,8	1,5	35	16	4,8	4,5	4,1
K1920.2516X75	16	18,6	25	75	15,1	31	44,5	27	30	49	92,8	1,5	40	16	4,8	4,5	4,1
K1920.2520X50	20	24,5	30	50	19,7	36,5	52	32,6	36	56	114	1,5	25	20	10	8,5	6,5
K1920.2520X75	20	24,5	30	75	19,7	36,5	52	32,6	36	56	114	1,5	30	20	10	8,5	6,5