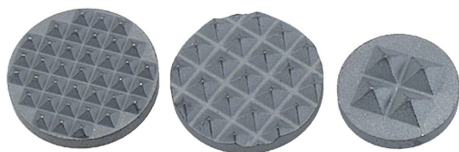


## Tarczki dociskowe ze stopu twardego, okrągłe

### Opis artykułu/ilustracje produktu



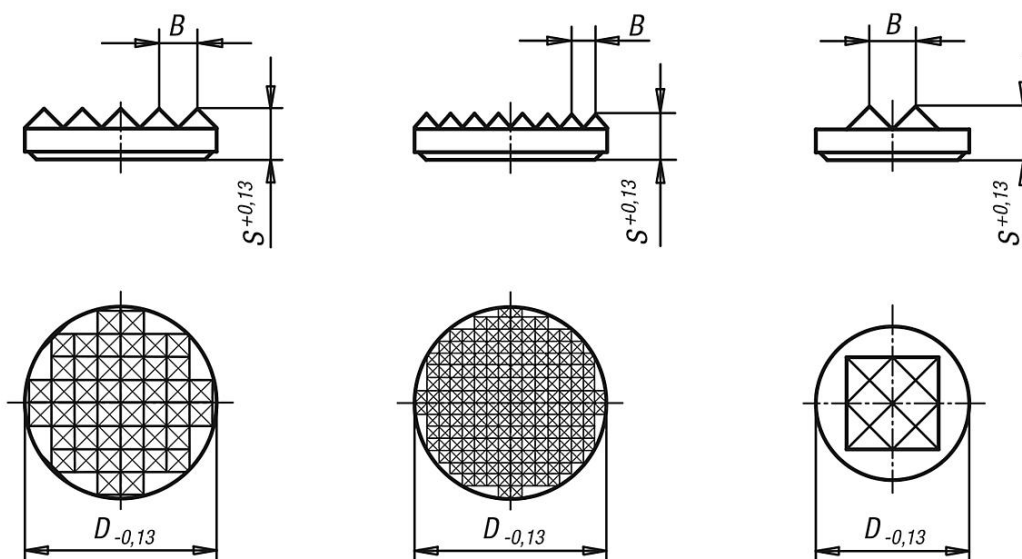
### Opis

**Materiał:**  
Stop twardy.

**Wersja:**  
spiekane.

**Wskazówka:**  
Podpory ze stopu twardego są dostępne jako podpory 4-punktowe oraz w wersji żłbkowanej. Mogą być np. wklejane do płyt bazowych z żeliwa szarego.

### Rysunki



### Przegląd artykułów

#### Płyty bazowe ze stopu twardego, okrągłe

Nr Zamówienia	Wersja 2	D	S	B
K1914.110	ryflowany	6,35	3,2	2,3
K1914.111	ryflowany	7,9	3,2	2,3
K1914.112	ryflowany	9,5	3,2	3
K1914.113	ryflowany	12,7	3,2	3
K1914.114	ryflowany	19,05	3,2	3
K1914.211	ryflowany	7,9	3,2	1,5
K1914.212	ryflowany	9,5	3,2	2,3
K1914.213	ryflowany	12,7	3,2	2,3
K1914.214	ryflowany	19,05	3,2	2,3
K1914.215	ryflowany	25,4	4	2,3
K1914.411	4-punktowa podpora	7,9	3,2	3
K1914.412	4-punktowa podpora	9,5	3,2	3
K1914.413	4-punktowa podpora	12,7	4	3,5

