

## Elementy poziomujące nastawne z płaską podporą i stopką magnetyczną, aluminium

Opis artykułu/ilustracje produktu



### Opis

#### Materiał:

Aluminium (wytrzymałość na rozciąganie 400 N/mm<sup>2</sup>).  
Wrzeciono – stal ulepszana cieplnie.

#### Wersja:

Gwint trapezowy z samoczynnym blokowaniem, wrzeciono z zabezpieczeniem końcowym.

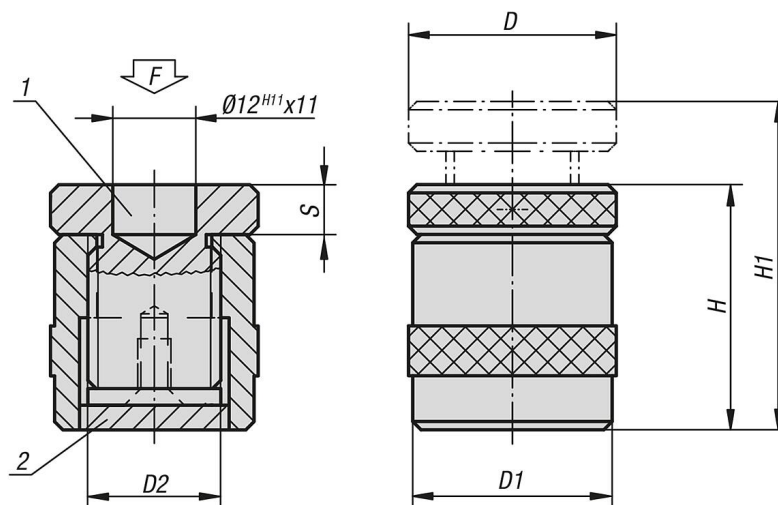
#### Wskazówka:

Odpowiednie do stosowania w poziomie i w pionie. Za pomocą stopki magnetycznej można zapewnić trwałe i dokładne pozycjonowanie przedmiotu obrabianego w pozycji pionowej.

#### Wskazówka dotycząca planu:

- 1) otwór centrujący do K1961
- 2) stopka magnetyczna

### Rysunki



### Przegląd artykułów

#### Dźwigniki śrubowe z płaską podporą i stopką magnetyczną, aluminium

Nr Zamówienia	D	D1	D2	H	H1	S	F maks. kN
K1944.01	50	50	Tr 30X4	52	62	12	30
K1944.02	50	50	Tr 30X4	60	80	12	30
K1944.03	50	50	Tr 30X4	80	110	12	30

## Elementy poziomujące nastawne z płaską podporą i stopką magnetyczną, aluminium

Przegląd artykułów

---