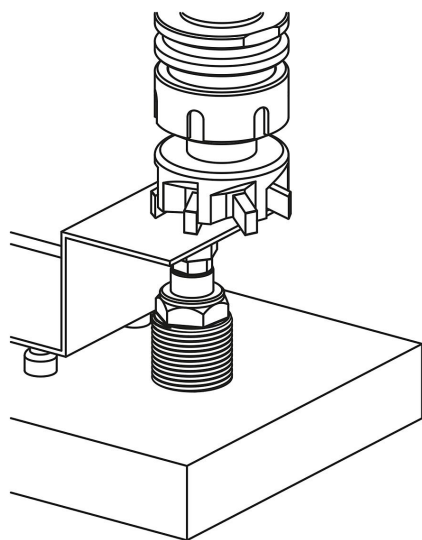


Elementy podporowe wkręcane hydraulicznie pojedynczego działania, z wycofaniem za pomocą sprężyny

Opis artykułu/ilustracje produktu



Opis

Opis produktu:

W obróbce przedmiotów stosowane są elementy podporowe, aby zapobiegać wibracjom i wygięciom przedmiotu obrabianego. Montaż przykręcanych elementów podporowych jest możliwy w poziomie oraz w pionie. Przy obu możliwościach montażowych da się osiągnąć oszczędzające miejsce pozycjonowanie urządzeń mocujących.

Zaciskanie hydrauliczne może następować w połączeniu z mocowaniem hydraulicznym lub oddzielnie od niego.

Materiał:

Obudowa i tłok ze stali.

Wersja:

Obudowa oksydowana.

Tłok hartowany.

Wskazówka:

Forma A, przykładanie hydrauliczne:

wsunięty sworzeń mocujący na pozycji podstawowej. Wsuwanie sworzni za pomocą hydrauliki oraz ich przykładanie za pomocą siły sprężyny.

Forma B, przykładanie za pomocą siły sprężyny:

wysunięty sworzeń mocujący na pozycji podstawowej. Przykładanie za pomocą siły sprężyny.

Należy przestrzegać dopuszczalnych sił obciążenia.

Przestrzegać instrukcji bezpieczeństwa.

Wskazówki obsługowe:

Wywiercone kanały.

Dane techniczne:

- Maks. ciśnienie robocze: 500 barów.
- Dopuszczalne obciążenie przy 500 barach: 9 kN.
- Min. ciśnienie oleju: 100 barów.
- Maks. moment dokręcania: 60 Nm.

Montaż:

Patrz kontur montażowy.

Zalety:

- Zintegrowany zgarniacz metalowy.
- Przykładanie zawsze za pomocą siły sprężyny.
- Niewielkie wymiary montażowe.
- Możliwość montażu w poziomie/w pionie.
- Zaciskanie osobno/łącznie z procesem mocowania.
- Wbudowana uszczelka do krawędzi.

Zakres dostawy:

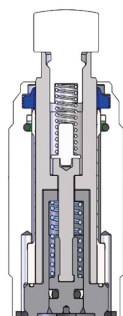
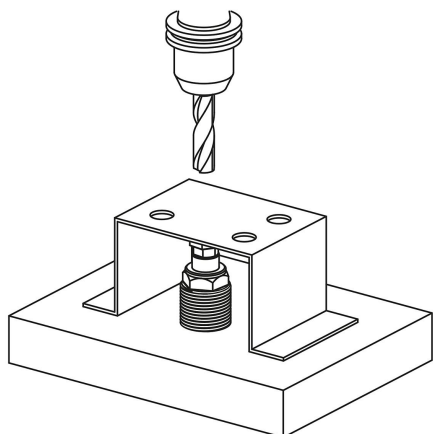
W zakresie dostawy 1 szt. uszczelki do krawędzi.

Wskazówka dotycząca planu:

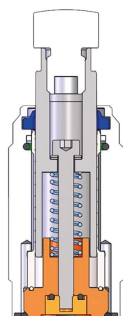
1) Kontur montażowy

Elementy podporowe wkręcane hydraulicznie pojedynczego działania, z wycofaniem za pomocą sprężyny

Opis artykułu/ilustracje produktu

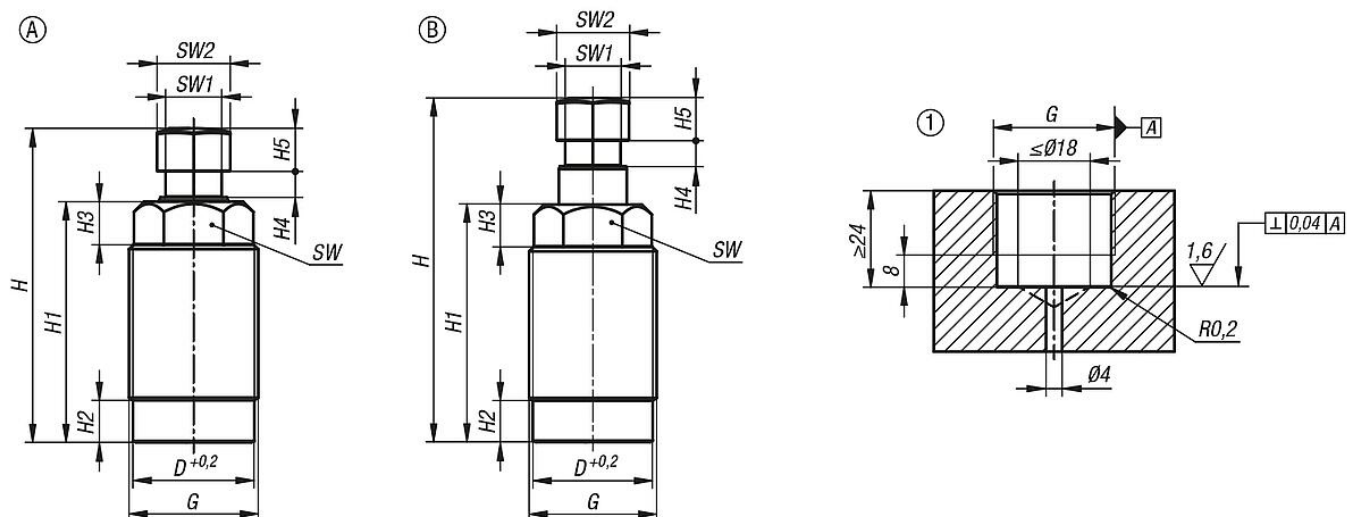


Przykładanie za pomocą hydrauliki



Przykładanie za pomocą siły sprężyny

Rysunki

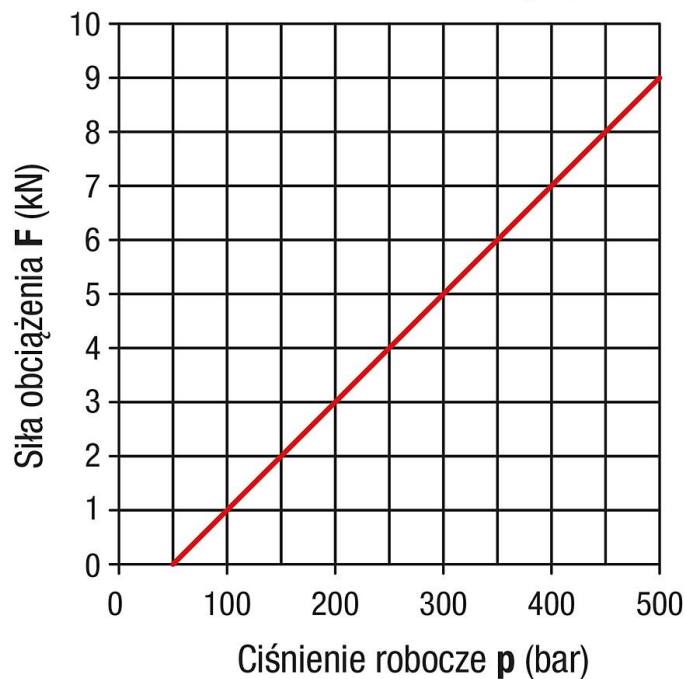


Elementy podporowe wkręcane hydraulicznie pojedynczego działania, z wycofaniem za pomocą sprężyny

Rysunki

Wykres siły zacisku

Dodatkowa siła obciążenia **F**
zależna od ciśnienia roboczego **p**



Przegląd artykułów

Elementy podporowe wkręcane hydraulicznie, pojedynczego działania, z wycofaniem za pomocą sprężyny

Nr Zamówienia	Forma	Średnica tłoka	Skok	Rodzaj przyłącza	D	G	H	H1	H2	H3	H4	H5	SW	SW1	SW2	Siła sprężyny min. (N)	Siła sprężyny maks. (N)	Natężenie przepływu maks. (cm ³ /s)
K1854.160823061	A	16	8	wywiercone kanały	28,2	M30x1,5	72,5	55,5	9,5	10	6	10	24	13	17	10	23	25
K1854.160823062	B	16	8	wywiercone kanały	28,2	M30x1,5	80,5	55,5	9,5	10	6	10	24	13	17	8	13	-