

Uchwyty pałkowe aluminiowe

Opis artykułu/ilustracje produktu



Opis

Opis produktu:

Te uchwyty pałkowe charakteryzują się dużymi gabarytami. Dzięki zamkniętej, gładkiej formie są proste w czyszczeniu.

Materiał:

Uchwyt pałkowy EN AW-6060.
Śruba, nakrętka i podkładka ze stali nierdzewnej.

Wersja:

czarny lub srebrny.

Montaż:

Forma A od przodu.
Forma B od tyłu.

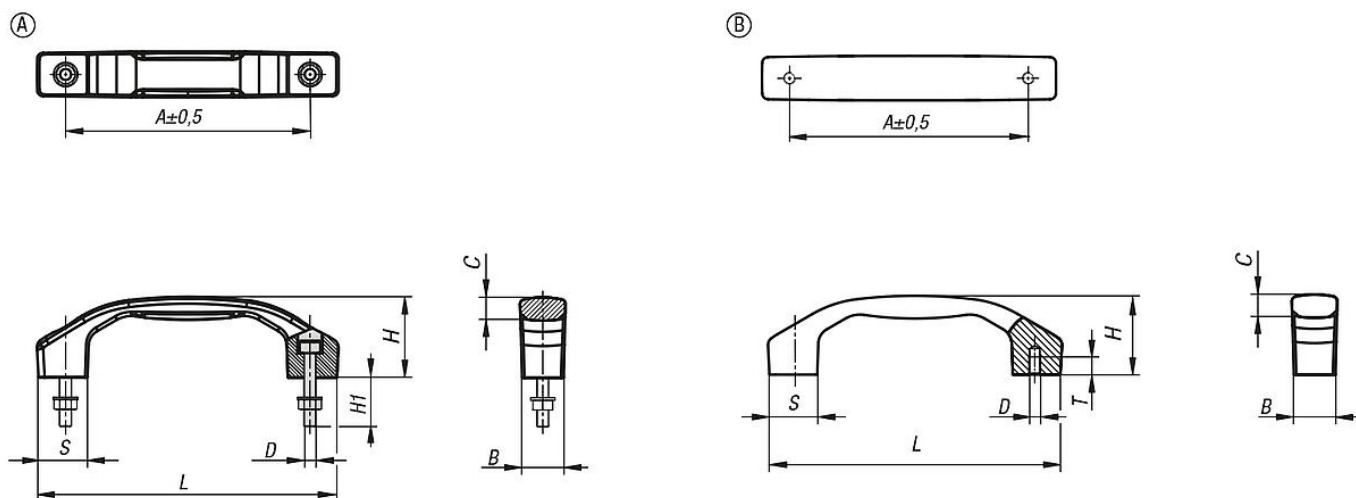
Zalety:

Elementy do chwytania służące do otwierania i zamykania osłon, obudów i pokryw.
Obszary zastosowania: budowa maszyn, instalacji i narzędzi oraz przemysł meblowy.
Odporne na skręcenie i przyjazne w obsłudze.

Zakres dostawy:

Forma A zawiera w komplecie śruby mocujące oraz odpowiednie podkładki i nakrętki.

Rysunki



Przegląd artykułów

Uchwyty pałkowe aluminiowe

Nr Zamówienia	Forma	Kolor korpusu	A	B	C	D	H	H1	L	S	T	Nośność N
K1641.1100051	A	czarny	100	17	9,5	M5	33	20	122	20	-	1000
K1641.1120061	A	czarny	120	21	11,4	M6	39	25	146	24	-	1000
K1641.1140081	A	czarny	140	24	14,2	M8	45	30	170	28	-	1000
K1641.1160081	A	czarny	160	28	15,5	M8	52	30	194	32	-	1000
K1641.1180101	A	czarny	180	31	16	M10	58	40	218	36	-	1000

Uchwyty pałkowe aluminiowe

Przegląd artykułów

Nr Zamówienia	Forma	Kolor korpusu	A	B	C	D	H	H1	L	S	T	Nośność N
K1641.1100053	A	srebrny	100	17	9,5	M5	33	20	122	20	-	1000
K1641.1120063	A	srebrny	120	21	11,4	M6	39	25	146	24	-	1000
K1641.1140083	A	srebrny	140	24	14,2	M8	45	30	170	28	-	1000
K1641.1160083	A	srebrny	160	28	15,5	M8	52	30	194	32	-	1000
K1641.1180103	A	srebrny	180	31	16	M10	58	40	218	36	-	1000
K1641.2100051	B	czarny	100	17	9,5	M5	33	-	122	20	7,5	1000
K1641.2120061	B	czarny	120	21	11,4	M6	39	-	146	24	9	1000
K1641.2140081	B	czarny	140	24	14,2	M8	45	-	170	28	12	1000
K1641.2160081	B	czarny	160	28	15,5	M8	52	-	194	32	12	1000
K1641.2180101	B	czarny	180	31	16	M10	58	-	218	36	15	1000
K1641.2100053	B	srebrny	100	17	9,5	M5	33	-	122	20	7,5	1000
K1641.2120063	B	srebrny	120	21	11,4	M6	39	-	146	24	9	1000
K1641.2140083	B	srebrny	140	24	14,2	M8	45	-	170	28	12	1000
K1641.2160083	B	srebrny	160	28	15,5	M8	52	-	194	32	12	1000
K1641.2180103	B	srebrny	180	31	16	M10	58	-	218	36	15	1000