

Uchwyty gwiazdowe z tworzywa sztucznego, z funkcją zabezpieczającą

Opis artykułu/ilustracje produktu



Zablokowanie
przez docisk
(funkcja bezpieczeństwa)



Opis

Opis produktu:

Uchwyty gwiazdowe z funkcją bezpieczeństwa zapobiegają zmianom w punkcie zacisku, spowodowanym otwarciem lub zamknięciem.

W stanie wyjściowym uchwyt można swobodnie obracać i nie posiada on połączenia z punktem zacisku. Dopiero naciskanie na uchwyt powoduje zazębienie, a zacisk może zostać zwolniony lub dociągnięty.

Powrót do pozycji wyjściowej, za sprawą sprężyny, następuje bezpośrednio po zwolnieniu uchwytu.

Materiał:

Uchwyt gwiazdowy i wkładka za wzmocnionego termoplastu.

Tuleja lub trzpień gwintowany ze stali lub stali nierdzewnej.

Wersja:

Stal pasywowana na niebiesko.

Stal nierdzewna z połyskiem.

Zalety:

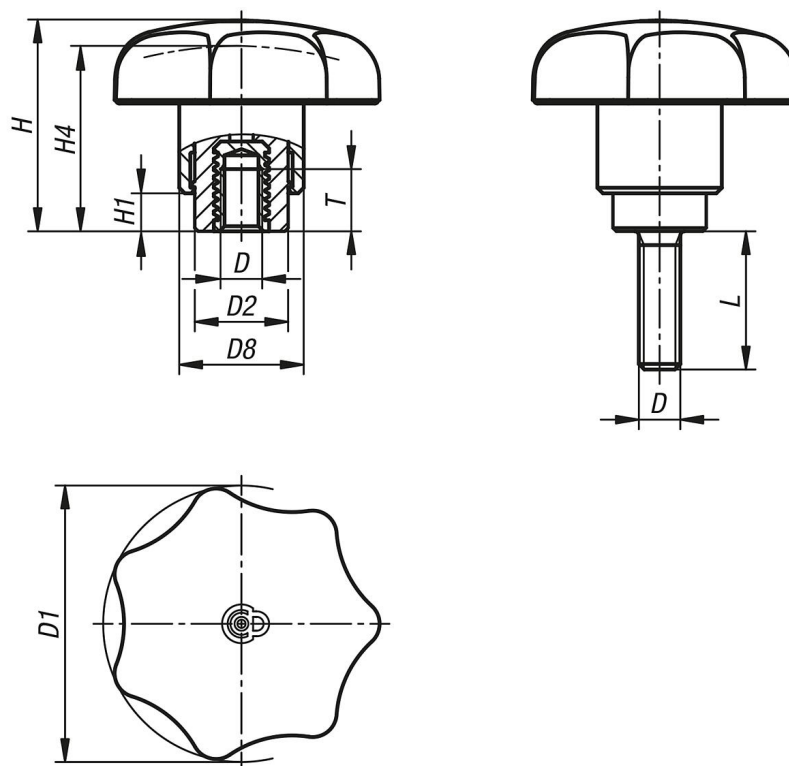
Chroni przed niezamierzonym otwarciem lub zamknięciem.

Na zapytanie:

Wykonania specjalne.

Uchwyty gwiazdowe z tworzywa sztucznego, z funkcją zabezpieczającą

Rysunki



Przegląd artykułów

Uchwyty gwiazdowe z tworzywa sztucznego, z funkcją zabezpieczającą

Nr Zamówienia	Rodzaj gwintu	Kolor korpusu	Materiał komponentów	Rozmiar	D	D1	D2	D8	H	H1	H4	L	T	Liczba zębów
K1811.32041	gwint wewnętrzny	czarny RAL 9005	stal	1	M4	32	10	14	25	5	22,1	-	6	12
K1811.32051	gwint wewnętrzny	czarny RAL 9005	stal	1	M5	32	10	14	25	5	22,1	-	6	12
K1811.40051	gwint wewnętrzny	czarny RAL 9005	stal	2	M5	40	13,5	18	30,5	5,5	26,6	-	7,5	12
K1811.40061	gwint wewnętrzny	czarny RAL 9005	stal	2	M6	40	13,5	18	30,5	5,5	26,6	-	9	12
K1811.40081	gwint wewnętrzny	czarny RAL 9005	stal	2	M8	40	13,5	18	30,5	5,5	26,6	-	9	12
K1811.50081	gwint wewnętrzny	czarny RAL 9005	stal	3	M8	50	17	22	41,9	10	37,1	-	12	12
K1811.50101	gwint wewnętrzny	czarny RAL 9005	stal	3	M10	50	17	22	41,9	10	37,1	-	12	12
K1811.320484	gwint wewnętrzny	czerwony RAL 3020	stal	1	M4	32	10	14	25	5	22,1	-	6	12
K1811.320584	gwint wewnętrzny	czerwony RAL 3020	stal	1	M5	32	10	14	25	5	22,1	-	6	12
K1811.400584	gwint wewnętrzny	czerwony RAL 3020	stal	2	M5	40	13,5	18	30,5	5,5	26,6	-	7,5	12
K1811.400684	gwint wewnętrzny	czerwony RAL 3020	stal	2	M6	40	13,5	18	30,5	5,5	26,6	-	9	12
K1811.400884	gwint wewnętrzny	czerwony RAL 3020	stal	2	M8	40	13,5	18	30,5	5,5	26,6	-	9	12
K1811.500884	gwint wewnętrzny	czerwony RAL 3020	stal	3	M8	50	17	22	41,9	10	37,1	-	12	12
K1811.501084	gwint wewnętrzny	czerwony RAL 3020	stal	3	M10	50	17	22	41,9	10	37,1	-	12	12
K1811.132041	gwint wewnętrzny	czarny RAL 9005	stal nierdzewna	1	M4	32	10	14	25	5	22,1	-	6	12
K1811.132051	gwint wewnętrzny	czarny RAL 9005	stal nierdzewna	1	M5	32	10	14	25	5	22,1	-	6	12
K1811.140051	gwint wewnętrzny	czarny RAL 9005	stal nierdzewna	2	M5	40	13,5	18	30,5	5,5	26,6	-	7,5	12
K1811.140061	gwint wewnętrzny	czarny RAL 9005	stal nierdzewna	2	M6	40	13,5	18	30,5	5,5	26,6	-	9	12
K1811.140081	gwint wewnętrzny	czarny RAL 9005	stal nierdzewna	2	M8	40	13,5	18	30,5	5,5	26,6	-	9	12
K1811.150081	gwint wewnętrzny	czarny RAL 9005	stal nierdzewna	3	M8	50	17	22	41,9	10	37,1	-	12	12
K1811.150101	gwint wewnętrzny	czarny RAL 9005	stal nierdzewna	3	M10	50	17	22	41,9	10	37,1	-	12	12
K1811.1320484	gwint wewnętrzny	czerwony RAL 3020	stal nierdzewna	1	M4	32	10	14	25	5	22,1	-	6	12
K1811.1320584	gwint wewnętrzny	czerwony RAL 3020	stal nierdzewna	1	M5	32	10	14	25	5	22,1	-	6	12
K1811.1400584	gwint wewnętrzny	czerwony RAL 3020	stal nierdzewna	2	M5	40	13,5	18	30,5	5,5	26,6	-	7,5	12
K1811.1400684	gwint wewnętrzny	czerwony RAL 3020	stal nierdzewna	2	M6	40	13,5	18	30,5	5,5	26,6	-	9	12
K1811.1400884	gwint wewnętrzny	czerwony RAL 3020	stal nierdzewna	2	M8	40	13,5	18	30,5	5,5	26,6	-	9	12
K1811.1500884	gwint wewnętrzny	czerwony RAL 3020	stal nierdzewna	3	M8	50	17	22	41,9	10	37,1	-	12	12
K1811.1501084	gwint wewnętrzny	czerwony RAL 3020	stal nierdzewna	3	M10	50	17	22	41,9	10	37,1	-	12	12

Uchwyty gwiazdowe z tworzywa sztucznego, z funkcją zabezpieczającą

Przegląd artykułów

Nr Zamówienia	Rodzaj gwintu	Kolor korpusu	Materiał komponentów	Rozmiar	D	D1	D2	D8	H	H1	H4	L	T	Liczba zębów
K1811.32041X10	gwint zewnętrzny	czarny RAL 9005	stal	1	M4	32	10	14	25	5	22,1	10	-	12
K1811.32041X15	gwint zewnętrzny	czarny RAL 9005	stal	1	M4	32	10	14	25	5	22,1	15	-	12
K1811.32041X20	gwint zewnętrzny	czarny RAL 9005	stal	1	M4	32	10	14	25	5	22,1	20	-	12
K1811.32041X30	gwint zewnętrzny	czarny RAL 9005	stal	1	M4	32	10	14	25	5	22,1	30	-	12
K1811.32041X40	gwint zewnętrzny	czarny RAL 9005	stal	1	M4	32	10	14	25	5	22,1	40	-	12
K1811.32051X10	gwint zewnętrzny	czarny RAL 9005	stal	1	M5	32	10	14	25	5	22,1	10	-	12
K1811.32051X15	gwint zewnętrzny	czarny RAL 9005	stal	1	M5	32	10	14	25	5	22,1	15	-	12
K1811.32051X20	gwint zewnętrzny	czarny RAL 9005	stal	1	M5	32	10	14	25	5	22,1	20	-	12
K1811.32051X25	gwint zewnętrzny	czarny RAL 9005	stal	1	M5	32	10	14	25	5	22,1	25	-	12
K1811.32051X30	gwint zewnętrzny	czarny RAL 9005	stal	1	M5	32	10	14	25	5	22,1	30	-	12
K1811.32051X40	gwint zewnętrzny	czarny RAL 9005	stal	1	M5	32	10	14	25	5	22,1	40	-	12
K1811.40051X10	gwint zewnętrzny	czarny RAL 9005	stal	2	M5	40	13,5	18	30,5	5,5	26,6	10	-	12
K1811.40051X15	gwint zewnętrzny	czarny RAL 9005	stal	2	M5	40	13,5	18	30,5	5,5	26,6	15	-	12
K1811.40051X20	gwint zewnętrzny	czarny RAL 9005	stal	2	M5	40	13,5	18	30,5	5,5	26,6	20	-	12
K1811.40051X25	gwint zewnętrzny	czarny RAL 9005	stal	2	M5	40	13,5	18	30,5	5,5	26,6	25	-	12
K1811.40051X30	gwint zewnętrzny	czarny RAL 9005	stal	2	M5	40	13,5	18	30,5	5,5	26,6	30	-	12
K1811.40051X40	gwint zewnętrzny	czarny RAL 9005	stal	2	M5	40	13,5	18	30,5	5,5	26,6	40	-	12
K1811.40061X10	gwint zewnętrzny	czarny RAL 9005	stal	2	M6	40	13,5	18	30,5	5,5	26,6	10	-	12
K1811.40061X15	gwint zewnętrzny	czarny RAL 9005	stal	2	M6	40	13,5	18	30,5	5,5	26,6	15	-	12
K1811.40061X20	gwint zewnętrzny	czarny RAL 9005	stal	2	M6	40	13,5	18	30,5	5,5	26,6	20	-	12
K1811.40061X25	gwint zewnętrzny	czarny RAL 9005	stal	2	M6	40	13,5	18	30,5	5,5	26,6	25	-	12
K1811.40061X30	gwint zewnętrzny	czarny RAL 9005	stal	2	M6	40	13,5	18	30,5	5,5	26,6	30	-	12
K1811.40061X40	gwint zewnętrzny	czarny RAL 9005	stal	2	M6	40	13,5	18	30,5	5,5	26,6	40	-	12
K1811.40081X15	gwint zewnętrzny	czarny RAL 9005	stal	2	M8	40	13,5	18	30,5	5,5	26,6	15	-	12
K1811.40081X20	gwint zewnętrzny	czarny RAL 9005	stal	2	M8	40	13,5	18	30,5	5,5	26,6	20	-	12
K1811.40081X25	gwint zewnętrzny	czarny RAL 9005	stal	2	M8	40	13,5	18	30,5	5,5	26,6	25	-	12
K1811.40081X30	gwint zewnętrzny	czarny RAL 9005	stal	2	M8	40	13,5	18	30,5	5,5	26,6	30	-	12
K1811.40081X40	gwint zewnętrzny	czarny RAL 9005	stal	2	M8	40	13,5	18	30,5	5,5	26,6	40	-	12
K1811.50081X15	gwint zewnętrzny	czarny RAL 9005	stal	3	M8	50	17	22	41,9	10	37,1	15	-	12
K1811.50081X20	gwint zewnętrzny	czarny RAL 9005	stal	3	M8	50	17	22	41,9	10	37,1	20	-	12
K1811.50081X25	gwint zewnętrzny	czarny RAL 9005	stal	3	M8	50	17	22	41,9	10	37,1	25	-	12
K1811.50081X30	gwint zewnętrzny	czarny RAL 9005	stal	3	M8	50	17	22	41,9	10	37,1	30	-	12
K1811.50081X40	gwint zewnętrzny	czarny RAL 9005	stal	3	M8	50	17	22	41,9	10	37,1	40	-	12
K1811.50101X15	gwint zewnętrzny	czarny RAL 9005	stal	3	M10	50	17	22	41,9	10	37,1	15	-	12
K1811.50101X20	gwint zewnętrzny	czarny RAL 9005	stal	3	M10	50	17	22	41,9	10	37,1	20	-	12
K1811.50101X25	gwint zewnętrzny	czarny RAL 9005	stal	3	M10	50	17	22	41,9	10	37,1	25	-	12
K1811.50101X30	gwint zewnętrzny	czarny RAL 9005	stal	3	M10	50	17	22	41,9	10	37,1	30	-	12
K1811.50101X40	gwint zewnętrzny	czarny RAL 9005	stal	3	M10	50	17	22	41,9	10	37,1	40	-	12
K1811.320484X10	gwint zewnętrzny	czerwony RAL 3020	stal	1	M4	32	10	14	25	5	22,1	10	-	12
K1811.320484X15	gwint zewnętrzny	czerwony RAL 3020	stal	1	M4	32	10	14	25	5	22,1	15	-	12
K1811.320484X20	gwint zewnętrzny	czerwony RAL 3020	stal	1	M4	32	10	14	25	5	22,1	20	-	12
K1811.320484X30	gwint zewnętrzny	czerwony RAL 3020	stal	1	M4	32	10	14	25	5	22,1	30	-	12
K1811.320484X40	gwint zewnętrzny	czerwony RAL 3020	stal	1	M4	32	10	14	25	5	22,1	40	-	12
K1811.320584X10	gwint zewnętrzny	czerwony RAL 3020	stal	1	M5	32	10	14	25	5	22,1	10	-	12
K1811.320584X15	gwint zewnętrzny	czerwony RAL 3020	stal	1	M5	32	10	14	25	5	22,1	15	-	12
K1811.320584X20	gwint zewnętrzny	czerwony RAL 3020	stal	1	M5	32	10	14	25	5	22,1	20	-	12
K1811.320584X25	gwint zewnętrzny	czerwony RAL 3020	stal	1	M5	32	10	14	25	5	22,1	25	-	12
K1811.320584X30	gwint zewnętrzny	czerwony RAL 3020	stal	1	M5	32	10	14	25	5	22,1	30	-	12
K1811.320584X40	gwint zewnętrzny	czerwony RAL 3020	stal	1	M5	32	10	14	25	5	22,1	40	-	12
K1811.400584X10	gwint zewnętrzny	czerwony RAL 3020	stal	2	M5	40	13,5	18	30,5	5,5	26,6	10	-	12
K1811.400584X15	gwint zewnętrzny	czerwony RAL 3020	stal	2	M5	40	13,5	18	30,5	5,5	26,6	15	-	12
K1811.400584X20	gwint zewnętrzny	czerwony RAL 3020	stal	2	M5	40	13,5	18	30,5	5,5	26,6	20	-	12
K1811.400584X25	gwint zewnętrzny	czerwony RAL 3020	stal	2	M5	40	13,5	18	30,5	5,5	26,6	25	-	12
K1811.400584X30	gwint zewnętrzny	czerwony RAL 3020	stal	2	M5	40	13,5	18	30,5	5,5	26,6	30	-	12
K1811.400584X40	gwint zewnętrzny	czerwony RAL 3020	stal	2	M5	40	13,5	18	30,5	5,5	26,6	40	-	12
K1811.400684X10	gwint zewnętrzny	czerwony RAL 3020	stal	2	M6	40	13,5	18	30,5	5,5	26,6	10	-	12
K1811.400684X15	gwint zewnętrzny	czerwony RAL 3020	stal	2	M6	40	13,5	18	30,5	5,5	26,6	15	-	12
K1811.400684X20	gwint zewnętrzny	czerwony RAL 3020	stal	2	M6	40	13,5	18	30,5	5,5	26,6	20	-	12
K1811.400684X25	gwint zewnętrzny	czerwony RAL 3020	stal	2	M6	40	13,5	18	30,5	5,5	26,6	25	-	12
K1811.400684X30	gwint zewnętrzny	czerwony RAL 3020	stal	2	M6	40	13,5	18	30,5	5,5	26,6	30	-	12
K1811.400684X40	gwint zewnętrzny	czerwony RAL 3020	stal	2	M6	40	13,5	18	30,5	5,5	26,6	40	-	12
K1811.400884X15	gwint zewnętrzny	czerwony RAL 3020	stal	2	M8	40	13,5	18	30,5	5,5	26,6	15	-	12

Uchwyty gwiazdowe z tworzywa sztucznego, z funkcją zabezpieczającą

Przegląd artykułów

Nr Zamówienia	Rodzaj gwintu	Kolor korpusu	Materiał komponentów	Rozmiar	D	D1	D2	D8	H	H1	H4	L	T	Liczba zębów
K1811.400884X20	gwint zewnętrzny	czerwony RAL 3020	stal	2	M8	40	13,5	18	30,5	5,5	26,6	20	-	12
K1811.400884X25	gwint zewnętrzny	czerwony RAL 3020	stal	2	M8	40	13,5	18	30,5	5,5	26,6	25	-	12
K1811.400884X30	gwint zewnętrzny	czerwony RAL 3020	stal	2	M8	40	13,5	18	30,5	5,5	26,6	30	-	12
K1811.400884X40	gwint zewnętrzny	czerwony RAL 3020	stal	2	M8	40	13,5	18	30,5	5,5	26,6	40	-	12
K1811.500884X15	gwint zewnętrzny	czerwony RAL 3020	stal	3	M8	50	17	22	41,9	10	37,1	15	-	12
K1811.500884X20	gwint zewnętrzny	czerwony RAL 3020	stal	3	M8	50	17	22	41,9	10	37,1	20	-	12
K1811.500884X25	gwint zewnętrzny	czerwony RAL 3020	stal	3	M8	50	17	22	41,9	10	37,1	25	-	12
K1811.500884X30	gwint zewnętrzny	czerwony RAL 3020	stal	3	M8	50	17	22	41,9	10	37,1	30	-	12
K1811.500884X40	gwint zewnętrzny	czerwony RAL 3020	stal	3	M8	50	17	22	41,9	10	37,1	40	-	12
K1811.501084X15	gwint zewnętrzny	czerwony RAL 3020	stal	3	M10	50	17	22	41,9	10	37,1	15	-	12
K1811.501084X20	gwint zewnętrzny	czerwony RAL 3020	stal	3	M10	50	17	22	41,9	10	37,1	20	-	12
K1811.501084X25	gwint zewnętrzny	czerwony RAL 3020	stal	3	M10	50	17	22	41,9	10	37,1	25	-	12
K1811.501084X30	gwint zewnętrzny	czerwony RAL 3020	stal	3	M10	50	17	22	41,9	10	37,1	30	-	12
K1811.501084X40	gwint zewnętrzny	czerwony RAL 3020	stal	3	M10	50	17	22	41,9	10	37,1	40	-	12
K1811.132041X10	gwint zewnętrzny	czarny RAL 9005	stal nierdzewna	1	M4	32	10	14	25	5	22,1	10	-	12
K1811.132041X15	gwint zewnętrzny	czarny RAL 9005	stal nierdzewna	1	M4	32	10	14	25	5	22,1	15	-	12
K1811.132041X20	gwint zewnętrzny	czarny RAL 9005	stal nierdzewna	1	M4	32	10	14	25	5	22,1	20	-	12
K1811.132041X30	gwint zewnętrzny	czarny RAL 9005	stal nierdzewna	1	M4	32	10	14	25	5	22,1	30	-	12
K1811.132041X40	gwint zewnętrzny	czarny RAL 9005	stal nierdzewna	1	M4	32	10	14	25	5	22,1	40	-	12
K1811.132051X10	gwint zewnętrzny	czarny RAL 9005	stal nierdzewna	1	M5	32	10	14	25	5	22,1	10	-	12
K1811.132051X15	gwint zewnętrzny	czarny RAL 9005	stal nierdzewna	1	M5	32	10	14	25	5	22,1	15	-	12
K1811.132051X20	gwint zewnętrzny	czarny RAL 9005	stal nierdzewna	1	M5	32	10	14	25	5	22,1	20	-	12
K1811.132051X25	gwint zewnętrzny	czarny RAL 9005	stal nierdzewna	1	M5	32	10	14	25	5	22,1	25	-	12
K1811.132051X30	gwint zewnętrzny	czarny RAL 9005	stal nierdzewna	1	M5	32	10	14	25	5	22,1	30	-	12
K1811.132051X40	gwint zewnętrzny	czarny RAL 9005	stal nierdzewna	1	M5	32	10	14	25	5	22,1	40	-	12
K1811.140051X10	gwint zewnętrzny	czarny RAL 9005	stal nierdzewna	2	M5	40	13,5	18	30,5	5,5	26,6	10	-	12
K1811.140051X15	gwint zewnętrzny	czarny RAL 9005	stal nierdzewna	2	M5	40	13,5	18	30,5	5,5	26,6	15	-	12
K1811.140051X20	gwint zewnętrzny	czarny RAL 9005	stal nierdzewna	2	M5	40	13,5	18	30,5	5,5	26,6	20	-	12
K1811.140051X25	gwint zewnętrzny	czarny RAL 9005	stal nierdzewna	2	M5	40	13,5	18	30,5	5,5	26,6	25	-	12
K1811.140051X30	gwint zewnętrzny	czarny RAL 9005	stal nierdzewna	2	M5	40	13,5	18	30,5	5,5	26,6	30	-	12
K1811.140051X40	gwint zewnętrzny	czarny RAL 9005	stal nierdzewna	2	M5	40	13,5	18	30,5	5,5	26,6	40	-	12
K1811.140061X10	gwint zewnętrzny	czarny RAL 9005	stal nierdzewna	2	M6	40	13,5	18	30,5	5,5	26,6	10	-	12
K1811.140061X15	gwint zewnętrzny	czarny RAL 9005	stal nierdzewna	2	M6	40	13,5	18	30,5	5,5	26,6	15	-	12
K1811.140061X20	gwint zewnętrzny	czarny RAL 9005	stal nierdzewna	2	M6	40	13,5	18	30,5	5,5	26,6	20	-	12
K1811.140061X25	gwint zewnętrzny	czarny RAL 9005	stal nierdzewna	2	M6	40	13,5	18	30,5	5,5	26,6	25	-	12
K1811.140061X30	gwint zewnętrzny	czarny RAL 9005	stal nierdzewna	2	M6	40	13,5	18	30,5	5,5	26,6	30	-	12
K1811.140061X40	gwint zewnętrzny	czarny RAL 9005	stal nierdzewna	2	M6	40	13,5	18	30,5	5,5	26,6	40	-	12
K1811.140081X15	gwint zewnętrzny	czarny RAL 9005	stal nierdzewna	2	M8	40	13,5	18	30,5	5,5	26,6	15	-	12
K1811.140081X20	gwint zewnętrzny	czarny RAL 9005	stal nierdzewna	2	M8	40	13,5	18	30,5	5,5	26,6	20	-	12
K1811.140081X25	gwint zewnętrzny	czarny RAL 9005	stal nierdzewna	2	M8	40	13,5	18	30,5	5,5	26,6	25	-	12
K1811.140081X30	gwint zewnętrzny	czarny RAL 9005	stal nierdzewna	2	M8	40	13,5	18	30,5	5,5	26,6	30	-	12
K1811.140081X40	gwint zewnętrzny	czarny RAL 9005	stal nierdzewna	2	M8	40	13,5	18	30,5	5,5	26,6	40	-	12
K1811.150081X15	gwint zewnętrzny	czarny RAL 9005	stal nierdzewna	3	M8	50	17	22	41,9	10	37,1	15	-	12
K1811.150081X20	gwint zewnętrzny	czarny RAL 9005	stal nierdzewna	3	M8	50	17	22	41,9	10	37,1	20	-	12
K1811.150081X25	gwint zewnętrzny	czarny RAL 9005	stal nierdzewna	3	M8	50	17	22	41,9	10	37,1	25	-	12
K1811.150081X30	gwint zewnętrzny	czarny RAL 9005	stal nierdzewna	3	M8	50	17	22	41,9	10	37,1	30	-	12
K1811.150081X40	gwint zewnętrzny	czarny RAL 9005	stal nierdzewna	3	M8	50	17	22	41,9	10	37,1	40	-	12
K1811.150101X20	gwint zewnętrzny	czarny RAL 9005	stal nierdzewna	3	M10	50	17	22	41,9	10	37,1	20	-	12
K1811.150101X25	gwint zewnętrzny	czarny RAL 9005	stal nierdzewna	3	M10	50	17	22	41,9	10	37,1	25	-	12
K1811.150101X30	gwint zewnętrzny	czarny RAL 9005	stal nierdzewna	3	M10	50	17	22	41,9	10	37,1	30	-	12
K1811.150101X40	gwint zewnętrzny	czarny RAL 9005	stal nierdzewna	3	M10	50	17	22	41,9	10	37,1	40	-	12
K1811.1320484X10	gwint zewnętrzny	czerwony RAL 3020	stal nierdzewna	1	M4	32	10	14	25	5	22,1	10	-	12
K1811.1320484X15	gwint zewnętrzny	czerwony RAL 3020	stal nierdzewna	1	M4	32	10	14	25	5	22,1	15	-	12
K1811.1320484X20	gwint zewnętrzny	czerwony RAL 3020	stal nierdzewna	1	M4	32	10	14	25	5	22,1	20	-	12
K1811.1320484X30	gwint zewnętrzny	czerwony RAL 3020	stal nierdzewna	1	M4	32	10	14	25	5	22,1	30	-	12
K1811.1320484X40	gwint zewnętrzny	czerwony RAL 3020	stal nierdzewna	1	M4	32	10	14	25	5	22,1	40	-	12
K1811.1320584X10	gwint zewnętrzny	czerwony RAL 3020	stal nierdzewna	1	M5	32	10	14	25	5	22,1	10	-	12
K1811.1320584X15	gwint zewnętrzny	czerwony RAL 3020	stal nierdzewna	1	M5	32	10	14	25	5	22,1	15	-	12
K1811.1320584X20	gwint zewnętrzny	czerwony RAL 3020	stal nierdzewna	1	M5	32	10	14	25	5	22,1	20	-	12
K1811.1320584X25	gwint zewnętrzny	czerwony RAL 3020	stal nierdzewna	1	M5	32	10	14	25	5	22,1	25	-	12
K1811.1320584X30	gwint zewnętrzny	czerwony RAL 3020	stal nierdzewna	1	M5	32	10	14	25	5	22,1	30	-	12
K1811.1320584X40	gwint zewnętrzny	czerwony RAL 3020	stal nierdzewna	1	M5	32	10	14	25	5	22,1	40	-	12

Uchwyty gwiazdowe z tworzywa sztucznego, z funkcją zabezpieczającą

Przegląd artykułów

Nr Zamówienia	Rodzaj gwintu	Kolor korpusu	Materiał komponentów	Rozmiar	D	D1	D2	D8	H	H1	H4	L	T	Liczba zębów
K1811.1400584X10	gwint zewnętrzny	czerwony RAL 3020	stal nierdzewna	2	M5	40	13,5	18	30,5	5,5	26,6	10	-	12
K1811.1400584X15	gwint zewnętrzny	czerwony RAL 3020	stal nierdzewna	2	M5	40	13,5	18	30,5	5,5	26,6	15	-	12
K1811.1400584X20	gwint zewnętrzny	czerwony RAL 3020	stal nierdzewna	2	M5	40	13,5	18	30,5	5,5	26,6	20	-	12
K1811.1400584X25	gwint zewnętrzny	czerwony RAL 3020	stal nierdzewna	2	M5	40	13,5	18	30,5	5,5	26,6	25	-	12
K1811.1400584X30	gwint zewnętrzny	czerwony RAL 3020	stal nierdzewna	2	M5	40	13,5	18	30,5	5,5	26,6	30	-	12
K1811.1400584X40	gwint zewnętrzny	czerwony RAL 3020	stal nierdzewna	2	M5	40	13,5	18	30,5	5,5	26,6	40	-	12
K1811.1400684X10	gwint zewnętrzny	czerwony RAL 3020	stal nierdzewna	2	M6	40	13,5	18	30,5	5,5	26,6	10	-	12
K1811.1400684X15	gwint zewnętrzny	czerwony RAL 3020	stal nierdzewna	2	M6	40	13,5	18	30,5	5,5	26,6	15	-	12
K1811.1400684X20	gwint zewnętrzny	czerwony RAL 3020	stal nierdzewna	2	M6	40	13,5	18	30,5	5,5	26,6	20	-	12
K1811.1400684X25	gwint zewnętrzny	czerwony RAL 3020	stal nierdzewna	2	M6	40	13,5	18	30,5	5,5	26,6	25	-	12
K1811.1400684X30	gwint zewnętrzny	czerwony RAL 3020	stal nierdzewna	2	M6	40	13,5	18	30,5	5,5	26,6	30	-	12
K1811.1400684X40	gwint zewnętrzny	czerwony RAL 3020	stal nierdzewna	2	M6	40	13,5	18	30,5	5,5	26,6	40	-	12
K1811.1400884X15	gwint zewnętrzny	czerwony RAL 3020	stal nierdzewna	2	M8	40	13,5	18	30,5	5,5	26,6	15	-	12
K1811.1400884X20	gwint zewnętrzny	czerwony RAL 3020	stal nierdzewna	2	M8	40	13,5	18	30,5	5,5	26,6	20	-	12
K1811.1400884X25	gwint zewnętrzny	czerwony RAL 3020	stal nierdzewna	2	M8	40	13,5	18	30,5	5,5	26,6	25	-	12
K1811.1400884X30	gwint zewnętrzny	czerwony RAL 3020	stal nierdzewna	2	M8	40	13,5	18	30,5	5,5	26,6	30	-	12
K1811.1400884X40	gwint zewnętrzny	czerwony RAL 3020	stal nierdzewna	2	M8	40	13,5	18	30,5	5,5	26,6	40	-	12
K1811.1500884X15	gwint zewnętrzny	czerwony RAL 3020	stal nierdzewna	3	M8	50	17	22	41,9	10	37,1	15	-	12
K1811.1500884X20	gwint zewnętrzny	czerwony RAL 3020	stal nierdzewna	3	M8	50	17	22	41,9	10	37,1	20	-	12
K1811.1500884X25	gwint zewnętrzny	czerwony RAL 3020	stal nierdzewna	3	M8	50	17	22	41,9	10	37,1	25	-	12
K1811.1500884X30	gwint zewnętrzny	czerwony RAL 3020	stal nierdzewna	3	M8	50	17	22	41,9	10	37,1	30	-	12
K1811.1500884X40	gwint zewnętrzny	czerwony RAL 3020	stal nierdzewna	3	M8	50	17	22	41,9	10	37,1	40	-	12
K1811.1501084X20	gwint zewnętrzny	czerwony RAL 3020	stal nierdzewna	3	M10	50	17	22	41,9	10	37,1	20	-	12
K1811.1501084X25	gwint zewnętrzny	czerwony RAL 3020	stal nierdzewna	3	M10	50	17	22	41,9	10	37,1	25	-	12
K1811.1501084X30	gwint zewnętrzny	czerwony RAL 3020	stal nierdzewna	3	M10	50	17	22	41,9	10	37,1	30	-	12
K1811.1501084X40	gwint zewnętrzny	czerwony RAL 3020	stal nierdzewna	3	M10	50	17	22	41,9	10	37,1	40	-	12