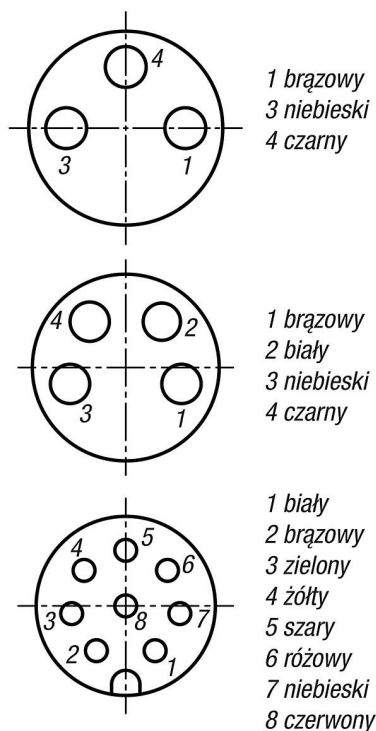


## Łączniki wtykowe M8x1 tuleja ze śrubą blokującą nieekranowana

### Opis artykułu/ilustracje produktu



### Opis

#### Materiał:

Obudowa: tworzywo sztuczne.

Kabel: PUR (4-biegunowy PVC).

Izolacja skrętki: PP (4-biegunowa PVC).

Styk: Stop miedzi.

Powierzchnia stykowa: Au (złoto).

Blokada: Cynkowy odlew ciśnieniowy, niklowany.

#### Wersja:

Tuleja (żeńska).

Kolor obudowy: czarny.

Kolor kabla: czarny.

#### Wskazówka:

Łącznik wtykowy ze śrubą blokującą.

Łączniki wtykowe wtopione w kabel.

Oznaczenie żył zgodnie z kodem barwnym DIN 47100.

Kodowanie A. Zalecany moment dokręcania blokady 0,4 Nm.

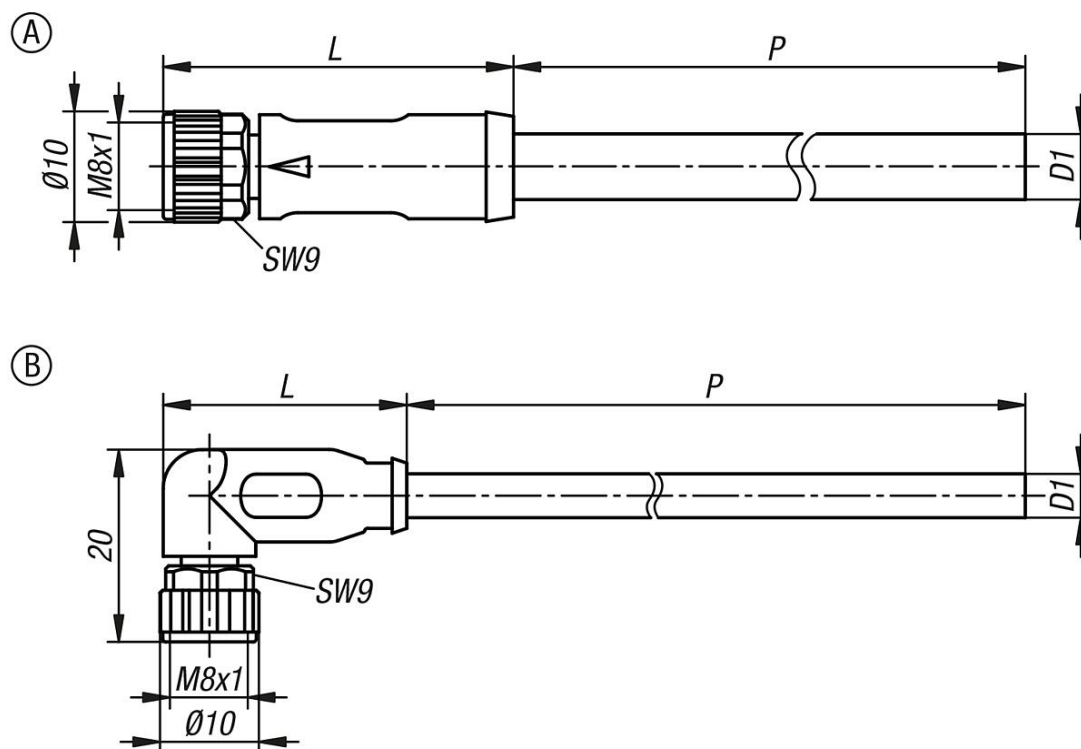
Łączniki wtykowe są przewidziane do zastosowania w budowie instalacji, sterowników i urządzeń elektrycznych.

#### Dane techniczne:

Liczba cykli łączeniowych:  $\geq 100$ .

## Łączniki wtykowe M8x1 tuleja ze śrubą blokującą nieekranowana

### Rysunki



### Przegląd artykułów

#### Łączniki wtykowe M8x1, tuleja ze śrubą blokującą nieekranowana

Nr Zamówienia	Wersja 2	Forma	Typ formy	P	D1	L	Liczba przewodów x przekrój przewodów	Stopień ochrony	Napięcie robocze V	Napięcie znamionowe V
K1874.010X2000	3-pin	A	tulejka prosta	2000	4,1	32	3 x 0,25 mm <sup>2</sup>	IP65/IP67	50 AC / 60 DC	1500
K1874.010X5000	3-pin	A	tulejka prosta	5000	4,1	32	3 x 0,25 mm <sup>2</sup>	IP65/IP67	50 AC / 60 DC	1500
K1874.011X3000	-	A	tulejka prosta	3000	4,8	32	4 x 0,25 mm <sup>2</sup>	IP65/IP67	50 AC / 60 DC	1500
K1874.011X5000	-	A	tulejka prosta	5000	4,8	32	4 x 0,25 mm <sup>2</sup>	IP65/IP67	50 AC / 60 DC	1500
K1874.012X3000	8-pin	A	tulejka prosta	3000	5,5	34	8 x 0,14 mm <sup>2</sup>	IP65/IP67	30 AC / 30 DC	800
K1874.012X5000	8-pin	A	tulejka prosta	5000	5,5	34	8 x 0,14 mm <sup>2</sup>	IP65/IP67	30 AC / 30 DC	800
K1874.030X2000	3-pin	B	tulejka kątowa	2000	4,1	25	3 x 0,25 mm <sup>2</sup>	IP65/IP67	50 AC / 60 DC	1500
K1874.030X5000	3-pin	B	tulejka kątowa	5000	4,1	25	3 x 0,25 mm <sup>2</sup>	IP65/IP67	50 AC / 60 DC	1500
K1874.031X3000	-	B	tulejka kątowa	3000	4,8	25	4 x 0,25 mm <sup>2</sup>	IP65/IP67	50 AC / 60 DC	1500
K1874.031X5000	-	B	tulejka kątowa	5000	4,8	25	4 x 0,25 mm <sup>2</sup>	IP65/IP67	50 AC / 60 DC	1500
K1874.032X3000	8-pin	B	tulejka kątowa	3000	5,5	24	8 x 0,14 mm <sup>2</sup>	IP65/IP67	30 AC / 30 DC	800
K1874.032X5000	8-pin	B	tulejka kątowa	5000	5,5	24	8 x 0,14 mm <sup>2</sup>	IP65/IP67	30 AC / 30 DC	800

Nr Zamówienia	Prąd znamionowy (40°C) A	Rezystancja przewodu (20°C) Ω/Km	Stopień zanieczyszczenia	Napięcie znamionowe V	Napięcie kontrolne V	Promień gięcia kabel ruchomy
K1874.010X2000	4	79	3	300 AC	2500 AC	≥ 10 x D1
K1874.010X5000	4	79	3	300 AC	2500 AC	≥ 10 x D1
K1874.011X3000	4	79	3	300 AC	2000 AC	≥ 10 x D1
K1874.011X5000	4	79	3	300 AC	2000 AC	≥ 10 x D1
K1874.012X3000	1,5	78	3	300 AC	3000 AC	≥ 10 x D1
K1874.012X5000	1,5	78	3	300 AC	3000 AC	≥ 10 x D1
K1874.030X2000	4	79	3	300 AC	2500 AC	≥ 10 x D1
K1874.030X5000	4	79	3	300 AC	2500 AC	≥ 10 x D1
K1874.031X3000	4	79	3	300 AC	2000 AC	≥ 10 x D1
K1874.031X5000	4	79	3	300 AC	2000 AC	≥ 10 x D1
K1874.032X3000	1,5	78	3	300 AC	3000 AC	≥ 10 x D1
K1874.032X5000	1,5	78	3	300 AC	3000 AC	≥ 10 x D1

## Łączniki wtykowe M8x1 tuleja ze śrubą blokującą nieekranowana

### Przegląd artykułów

Nr Zamówienia	Promień gięcia kabel stały	Liczba cykli gięcia maks.	Zakres temperatury kabel ruchomy	Zakres temperatury kabel stały	Przystosowanie do EMC	Bez halogenu
K1874.010X2000	≥ 5 x D1	10000000 (25 °C)	-25 °C - +80 °C	-40 °C - +80 °C	-	tak
K1874.010X5000	≥ 5 x D1	10000000 (25 °C)	-25 °C - +80 °C	-40 °C - +80 °C	-	tak
K1874.011X3000	≥ 5 x D1	2000000 (25 °C)	-5 °C - +80 °C	-30 °C - +80 °C	-	nie
K1874.011X5000	≥ 5 x D1	2000000 (25 °C)	-5 °C - +80 °C	-30 °C - +80 °C	-	nie
K1874.012X3000	≥ 6 x D1	2000000 (25 °C)	-15 °C - +80 °C	-30 °C - +80 °C	-	nie
K1874.012X5000	≥ 6 x D1	2000000 (25 °C)	-15 °C - +80 °C	-30 °C - +80 °C	-	nie
K1874.030X2000	≥ 5 x D1	10000000 (25 °C)	-25 °C - +80 °C	-40 °C - +80 °C	-	tak
K1874.030X5000	≥ 5 x D1	10000000 (25 °C)	-25 °C - +80 °C	-40 °C - +80 °C	-	tak
K1874.031X3000	≥ 5 x D1	2000000 (25 °C)	-5 °C - +80 °C	-30 °C - +80 °C	-	nie
K1874.031X5000	≥ 5 x D1	2000000 (25 °C)	-5 °C - +80 °C	-30 °C - +80 °C	-	nie
K1874.032X3000	≥ 6 x D1	2000000 (25 °C)	-15 °C - +80 °C	-30 °C - +80 °C	-	nie
K1874.032X5000	≥ 6 x D1	2000000 (25 °C)	-15 °C - +80 °C	-30 °C - +80 °C	-	nie