

Uchwyty skrzydełkowe „Miniwing” z tworzywa sztucznego z możliwością wykrywania wzrokowego z gwintem wewnętrznym

Opis artykułu/ilustracje produktu

VD



Opis

Opis produktu:

Elementy manipulacyjne z możliwością wykrywania wzrokowego są produkowane z granulatu z tworzywa sztucznego o barwie niebieskiej, zgodnego z FDA i UE10/2011. Kolor zapewnia optycznie zauważalny kontrast między elementem obsługowym a innymi czynnikami i materiałami. W ten sposób można we wrażliwych obszarach produkcji, np. przy przetwarzaniu żywności, wykryć fragmenty tworzywa sztucznego elementów obsługowych z możliwością wykrywania wzrokowego i znacznie ograniczyć niebezpieczeństwo przerw w produkcji lub reklamacji.

Materiał:

Termoplast (poliamid wzmocniony włóknem szklanym), z możliwością wykrywania wzrokowego, zgodność z UE10/2011 i FDA.

Części stalowe stal nierdzewna 1.4404.

Wersja:

Termoplast ultramaryna RAL 5002.

Części stalowe stal nierdzewna nieobrobione.

Zastosowanie:

- branża spożywcza
- branża farmaceutyczna
- branża opakowań

Zakres temperatury:

-20°C do +100°C.

Zalety:

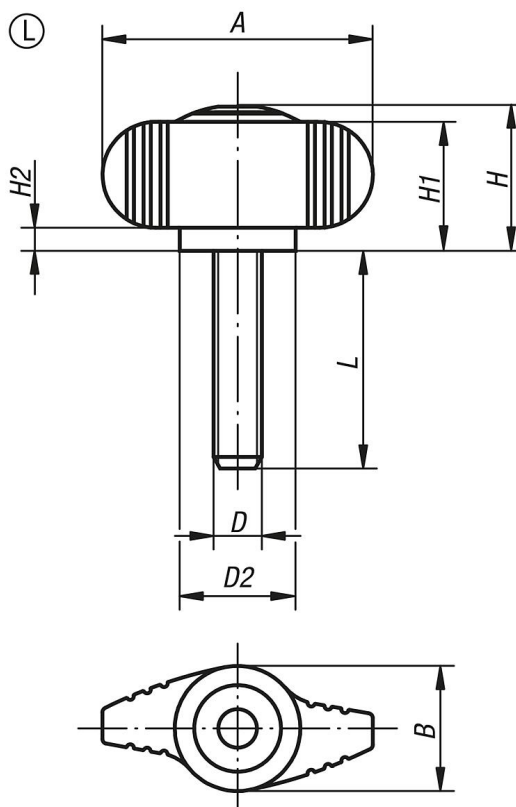
możliwość wykrywania wzrokowego.

Ultramaryna RAL 5002.

Materiały przystosowane do żywności.

Uchwyty skrzydełkowe „Miniwing” z tworzywa sztucznego z możliwością wykrywania wzrokowego z gwintem wewnętrznym

Rysunki



Przegląd artykułów

Nr Zamówienia	Forma	A	B	D	D2	H	H1	H2	L
K0274.130005X20	L	28	13	M5	12	15	13,3	2,3	20
K0274.130006X20	L	28	13	M6	12	15	13,3	2,3	20