

Trzpień montażowe zamykane z uchwytem teowym z tworzywa sztucznego

Opis artykułu/ilustracje produktu



Opis

Opis produktu:

Trzpień montażowe służą do szybkiego, prostego łączenia elementów konstrukcyjnych. Wariant zamykany zapobiega przypadkowemu poluzowaniu połączenia.

Po otwarciu zamka cylindrycznego dociskowego za pomocą klucza można odryglować obydwie kule i zamocować łączone części. Jeśli zamek cylindryczny dociskowy zostanie wciśnięty ręcznie, kule bezpiecznie zablokują połączenie. Odblokowanie kul można wykonać tylko za pomocą klucza.

Materiał:

Uchwyt z termoplastu.

Części stalowe – nierdzewne.

Zamek Zamak.

Klucz stalowy ocynkowany.

Wersja:

Uchwyt ciemnoszary lub czerwony RAL 3020.

Stal nierdzewna niepowlekania.

Wskazówka:

Siła ścinania z podwójnym cięciem $(F) = S \cdot \tau \cdot aB \text{ maks}$

Dane siły ścinania są teoretycznym obciążeniem zrywającym. Są to niewiążące wartości orientacyjne, które nie uwzględniają współczynników bezpieczeństwa oraz podawane są przy wykluczeniu jakiegokolwiek odpowiedzialności. Podane wartości służą wyłącznie celom informacyjnym i nie stanowią wiążącej prawnie gwarancji właściwości.

Wartości obciążenia zostały obliczone zgodnie z DIN 50141. Każdy użytkownik musi indywidualnie ustalić, czy trzpień montażowy jest odpowiedni do danego zastosowania.

Wpływ na ustalone wartości mogą mieć różne materiały, w których stosowane są trzpień montażowe, warunki atmosferyczne, a także zużycie.

Zamek dociskowy jest wspólnie zamykany. Wszystkie cylindry zamykające można otwierać tym samym kluczem. Trzpień montażowe zamykane są dostarczane z dwoma kluczami.

Na zapytanie:

Dodatkowe wersje.

Wyposażenie:

Tuleje mocujące do trzpieni montażowych K0724

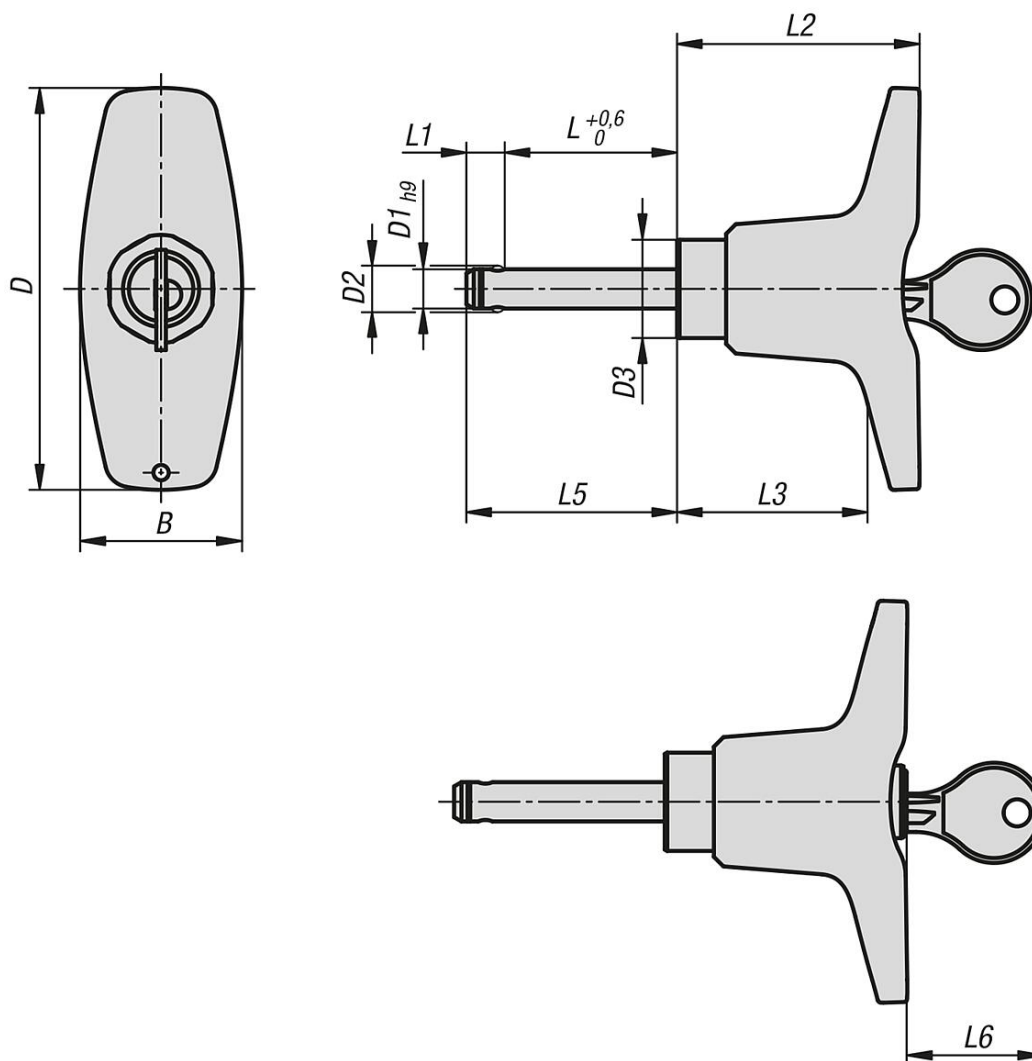
Spiralny kabel zabezpieczający K0367

Linki zabezpieczające z pętlą K0367

Kółko z drutu K0367

Trzpień montażowy zamykane z uchwytem teowym z tworzywa sztucznego

Rysunki



Przegląd artykułów

Trzpień montażowy z uchwytem teowym zamykany

Nr Zamówienia	Kolor komponentów	B	D	D1	D2	D3	L	L1	L2	L3	L5	L6	Otwór ustalający H11	Siła ścinania podwójnego maks.kN
K1804.208208020	ciemnoszary RAL 7021	33	81,8	8	9,5	20	20	7,8	49,4	38,8	27,8	28	8	38
K1804.208208025	ciemnoszary RAL 7021	33	81,8	8	9,5	20	25	7,8	49,4	38,8	32,8	28	8	38
K1804.208208030	ciemnoszary RAL 7021	33	81,8	8	9,5	20	30	7,8	49,4	38,8	37,8	28	8	38
K1804.208208035	ciemnoszary RAL 7021	33	81,8	8	9,5	20	35	7,8	49,4	38,8	42,8	28	8	38
K1804.208208040	ciemnoszary RAL 7021	33	81,8	8	9,5	20	40	7,8	49,4	38,8	47,8	28	8	38
K1804.208208045	ciemnoszary RAL 7021	33	81,8	8	9,5	20	45	7,8	49,4	38,8	52,8	28	8	38
K1804.208208050	ciemnoszary RAL 7021	33	81,8	8	9,5	20	50	7,8	49,4	38,8	57,8	28	8	38
K1804.208210020	ciemnoszary RAL 7021	33	81,8	10	12	20	20	8,9	49,4	38,8	28,9	28	10	60
K1804.208210025	ciemnoszary RAL 7021	33	81,8	10	12	20	25	8,9	49,4	38,8	33,9	28	10	60
K1804.208210030	ciemnoszary RAL 7021	33	81,8	10	12	20	30	8,9	49,4	38,8	38,9	28	10	60
K1804.208210035	ciemnoszary RAL 7021	33	81,8	10	12	20	35	8,9	49,4	38,8	43,9	28	10	60
K1804.208210040	ciemnoszary RAL 7021	33	81,8	10	12	20	40	8,9	49,4	38,8	48,9	28	10	60
K1804.208210045	ciemnoszary RAL 7021	33	81,8	10	12	20	45	8,9	49,4	38,8	53,9	28	10	60
K1804.208210050	ciemnoszary RAL 7021	33	81,8	10	12	20	50	8,9	49,4	38,8	58,9	28	10	60
K1804.208210060	ciemnoszary RAL 7021	33	81,8	10	12	20	60	8,9	49,4	38,8	68,9	28	10	60
K1804.208212025	ciemnoszary RAL 7021	33	81,8	12	14,5	20	25	9,9	49,4	38,8	34,9	28	12	86

Trzpienie montażowe zamykane z uchwytem teowym z tworzywa sztucznego

Przegląd artykułów

Nr Zamówienia	Kolor komponentów	B	D	D1	D2	D3	L	L1	L2	L3	L5	L6	Otwór ustalający H11	Siła ścinania podwójnego maks.kN
K1804.208212030	ciemnoszary RAL 7021	33	81,8	12	14,5	20	30	9,9	49,4	38,8	39,9	28	12	86
K1804.208212035	ciemnoszary RAL 7021	33	81,8	12	14,5	20	35	9,9	49,4	38,8	44,9	28	12	86
K1804.208212040	ciemnoszary RAL 7021	33	81,8	12	14,5	20	40	9,9	49,4	38,8	49,9	28	12	86
K1804.208212045	ciemnoszary RAL 7021	33	81,8	12	14,5	20	45	9,9	49,4	38,8	54,9	28	12	86
K1804.208212050	ciemnoszary RAL 7021	33	81,8	12	14,5	20	50	9,9	49,4	38,8	59,9	28	12	86
K1804.208212060	ciemnoszary RAL 7021	33	81,8	12	14,5	20	60	9,9	49,4	38,8	69,9	28	12	86
K1804.208212070	ciemnoszary RAL 7021	33	81,8	12	14,5	20	70	9,9	49,4	38,8	79,9	28	12	86
K1804.208212080	ciemnoszary RAL 7021	33	81,8	12	14,5	20	80	9,9	49,4	38,8	89,9	28	12	86
K1804.208216030	ciemnoszary RAL 7021	33	81,8	16	19	20	30	13,1	49,4	38,8	43,1	28	16	153
K1804.208216035	ciemnoszary RAL 7021	33	81,8	16	19	20	35	13,1	49,4	38,8	48,1	28	16	153
K1804.208216040	ciemnoszary RAL 7021	33	81,8	16	19	20	40	13,1	49,4	38,8	53,1	28	16	153
K1804.208216045	ciemnoszary RAL 7021	33	81,8	16	19	20	45	13,1	49,4	38,8	58,1	28	16	153
K1804.208216050	ciemnoszary RAL 7021	33	81,8	16	19	20	50	13,1	49,4	38,8	63,1	28	16	153
K1804.208216060	ciemnoszary RAL 7021	33	81,8	16	19	20	60	13,1	49,4	38,8	73,1	28	16	153
K1804.208216070	ciemnoszary RAL 7021	33	81,8	16	19	20	70	13,1	49,4	38,8	83,1	28	16	153
K1804.208216080	ciemnoszary RAL 7021	33	81,8	16	19	20	80	13,1	49,4	38,8	93,1	28	16	153
K1804.20848208020	czerwony RAL 3020	33	81,8	8	9,5	20	20	7,8	49,4	38,8	27,8	28	8	38
K1804.20848208025	czerwony RAL 3020	33	81,8	8	9,5	20	25	7,8	49,4	38,8	32,8	28	8	38
K1804.20848208030	czerwony RAL 3020	33	81,8	8	9,5	20	30	7,8	49,4	38,8	37,8	28	8	38
K1804.20848208035	czerwony RAL 3020	33	81,8	8	9,5	20	35	7,8	49,4	38,8	42,8	28	8	38
K1804.20848208040	czerwony RAL 3020	33	81,8	8	9,5	20	40	7,8	49,4	38,8	47,8	28	8	38
K1804.20848208045	czerwony RAL 3020	33	81,8	8	9,5	20	45	7,8	49,4	38,8	52,8	28	8	38
K1804.20848208050	czerwony RAL 3020	33	81,8	8	9,5	20	50	7,8	49,4	38,8	57,8	28	8	38
K1804.20848210020	czerwony RAL 3020	33	81,8	10	12	20	20	8,9	49,4	38,8	28,9	28	10	60
K1804.20848210025	czerwony RAL 3020	33	81,8	10	12	20	25	8,9	49,4	38,8	33,9	28	10	60
K1804.20848210030	czerwony RAL 3020	33	81,8	10	12	20	30	8,9	49,4	38,8	38,9	28	10	60
K1804.20848210035	czerwony RAL 3020	33	81,8	10	12	20	35	8,9	49,4	38,8	43,9	28	10	60
K1804.20848210040	czerwony RAL 3020	33	81,8	10	12	20	40	8,9	49,4	38,8	48,9	28	10	60
K1804.20848210045	czerwony RAL 3020	33	81,8	10	12	20	45	8,9	49,4	38,8	53,9	28	10	60
K1804.20848210050	czerwony RAL 3020	33	81,8	10	12	20	50	8,9	49,4	38,8	58,9	28	10	60
K1804.20848210060	czerwony RAL 3020	33	81,8	10	12	20	60	8,9	49,4	38,8	68,9	28	10	60
K1804.20848212025	czerwony RAL 3020	33	81,8	12	14,5	20	25	9,9	49,4	38,8	34,9	28	12	86
K1804.20848212030	czerwony RAL 3020	33	81,8	12	14,5	20	30	9,9	49,4	38,8	39,9	28	12	86
K1804.20848212035	czerwony RAL 3020	33	81,8	12	14,5	20	35	9,9	49,4	38,8	44,9	28	12	86
K1804.20848212040	czerwony RAL 3020	33	81,8	12	14,5	20	40	9,9	49,4	38,8	49,9	28	12	86
K1804.20848212045	czerwony RAL 3020	33	81,8	12	14,5	20	45	9,9	49,4	38,8	54,9	28	12	86
K1804.20848212050	czerwony RAL 3020	33	81,8	12	14,5	20	50	9,9	49,4	38,8	59,9	28	12	86
K1804.20848212060	czerwony RAL 3020	33	81,8	12	14,5	20	60	9,9	49,4	38,8	69,9	28	12	86
K1804.20848212070	czerwony RAL 3020	33	81,8	12	14,5	20	70	9,9	49,4	38,8	79,9	28	12	86
K1804.20848212080	czerwony RAL 3020	33	81,8	12	14,5	20	80	9,9	49,4	38,8	89,9	28	12	86
K1804.20848216030	czerwony RAL 3020	33	81,8	16	19	20	30	13,1	49,4	38,8	43,1	28	16	153
K1804.20848216035	czerwony RAL 3020	33	81,8	16	19	20	35	13,1	49,4	38,8	48,1	28	16	153
K1804.20848216040	czerwony RAL 3020	33	81,8	16	19	20	40	13,1	49,4	38,8	53,1	28	16	153
K1804.20848216045	czerwony RAL 3020	33	81,8	16	19	20	45	13,1	49,4	38,8	58,1	28	16	153
K1804.20848216050	czerwony RAL 3020	33	81,8	16	19	20	50	13,1	49,4	38,8	63,1	28	16	153
K1804.20848216060	czerwony RAL 3020	33	81,8	16	19	20	60	13,1	49,4	38,8	73,1	28	16	153
K1804.20848216070	czerwony RAL 3020	33	81,8	16	19	20	70	13,1	49,4	38,8	83,1	28	16	153
K1804.20848216080	czerwony RAL 3020	33	81,8	16	19	20	80	13,1	49,4	38,8	93,1	28	16	153