

## Trzpień montażowe zamykane, z uchwytem zagłębianym

### Opis artykułu/ilustracje produktu



### Opis

#### Opis produktu:

Trzpień montażowe służą do szybkiego, prostego łączenia elementów konstrukcyjnych. Wariant zamykany zapobiega przypadkowemu poluzowaniu połączenia.

Po otwarciu zamka cylindrycznego dociskowego za pomocą klucza można odryglować obydwie kule i zamocować łączone części. Jeśli zamek cylindryczny dociskowy zostanie wciśnięty ręcznie, kule bezpiecznie zablokują połączenie. Odblokowanie kul można wykonać tylko za pomocą klucza.

#### Materiał:

Części stalowe – nierdzewne.

Zamek Zamak.

Klucz stalowy ocynkowany.

#### Wersja:

Z połyskiem.

#### Wskazówka:

Siła ścinania z podwójnym cięciem  $(F) = S \cdot \tau$  aB maks

Dane siły ścinania są teoretycznym obciążeniem zrywającym. Są to niewiążące wartości orientacyjne, które nie uwzględniają współczynników bezpieczeństwa oraz podawane są przy wykluczeniu jakiejkolwiek odpowiedzialności. Podane wartości służą wyłącznie celom informacyjnym i nie stanowią wiążącej prawnie gwarancji właściwości.

Wartości obciążenia zostały obliczone zgodnie z DIN 50141. Każdy użytkownik musi indywidualnie ustalić, czy trzpień montażowy jest odpowiedni do danego zastosowania.

Wpływ na ustalone wartości mogą mieć różne materiały, w których stosowane są trzpień montażowe, warunki atmosferyczne, a także zużycie.

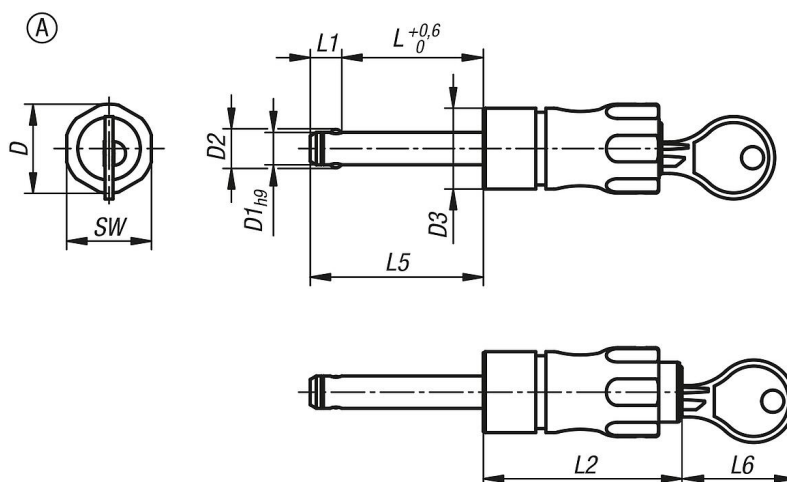
Zamek dociskowy jest wspólnie zamykany. Wszystkie cylindry zamykające można otwierać tym samym kluczem. Trzpień montażowe zamykane są dostarczane z dwoma kluczami.

#### Na zapytanie:

Dodatkowe wersje.

# Trzpień montażowe zamykane, z uchwytem zagłębianym

## Rysunki



## Przegląd artykułów

Nr Zamówienia	Forma	Typ formy	D	D1	D2	D3	L	L1	L2	L5	L6	SW	Otwór ustalający H11	Siła ścinania podwójnego maks.kN
K1803.002208020	A	z wgłębieniem pod palec	22	8	9,5	20	20	7,8	49,2	27,8	28	21	8	38
K1803.002208025	A	z wgłębieniem pod palec	22	8	9,5	20	25	7,8	49,2	32,8	28	21	8	38
K1803.002208030	A	z wgłębieniem pod palec	22	8	9,5	20	30	7,8	49,2	37,8	28	21	8	38
K1803.002208035	A	z wgłębieniem pod palec	22	8	9,5	20	35	7,8	49,2	42,8	28	21	8	38
K1803.002208040	A	z wgłębieniem pod palec	22	8	9,5	20	40	7,8	49,2	47,8	28	21	8	38
K1803.002208045	A	z wgłębieniem pod palec	22	8	9,5	20	45	7,8	49,2	52,8	28	21	8	38
K1803.002208050	A	z wgłębieniem pod palec	22	8	9,5	20	50	7,8	49,2	57,8	28	21	8	38
K1803.002210020	A	z wgłębieniem pod palec	22	10	12	20	20	8,9	49,2	28,9	28	21	10	60
K1803.002210025	A	z wgłębieniem pod palec	22	10	12	20	25	8,9	49,2	33,9	28	21	10	60
K1803.002210030	A	z wgłębieniem pod palec	22	10	12	20	30	8,9	49,2	38,9	28	21	10	60
K1803.002210035	A	z wgłębieniem pod palec	22	10	12	20	35	8,9	49,2	43,9	28	21	10	60
K1803.002210040	A	z wgłębieniem pod palec	22	10	12	20	40	8,9	49,2	48,9	28	21	10	60
K1803.002210045	A	z wgłębieniem pod palec	22	10	12	20	45	8,9	49,2	53,9	28	21	10	60
K1803.002210050	A	z wgłębieniem pod palec	22	10	12	20	50	8,9	49,2	58,9	28	21	10	60
K1803.002210060	A	z wgłębieniem pod palec	22	10	12	20	60	8,9	49,2	68,9	28	21	10	60
K1803.002212025	A	z wgłębieniem pod palec	22	12	14,5	20	25	9,9	49,2	34,9	28	21	12	86
K1803.002212030	A	z wgłębieniem pod palec	22	12	14,5	20	30	9,9	49,2	39,9	28	21	12	86
K1803.002212035	A	z wgłębieniem pod palec	22	12	14,5	20	35	9,9	49,2	44,9	28	21	12	86
K1803.002212040	A	z wgłębieniem pod palec	22	12	14,5	20	40	9,9	49,2	49,9	28	21	12	86
K1803.002212045	A	z wgłębieniem pod palec	22	12	14,5	20	45	9,9	49,2	54,9	28	21	12	86
K1803.002212050	A	z wgłębieniem pod palec	22	12	14,5	20	50	9,9	49,2	59,9	28	21	12	86
K1803.002212060	A	z wgłębieniem pod palec	22	12	14,5	20	60	9,9	49,2	69,9	28	21	12	86
K1803.002212070	A	z wgłębieniem pod palec	22	12	14,5	20	70	9,9	49,2	79,9	28	21	12	86
K1803.002212080	A	z wgłębieniem pod palec	22	12	14,5	20	80	9,9	49,2	89,9	28	21	12	86
K1803.002216030	A	z wgłębieniem pod palec	22	16	19	20	30	13,1	51,2	43,1	28	21	16	153
K1803.002216035	A	z wgłębieniem pod palec	22	16	19	20	35	13,1	51,2	48,1	28	21	16	153
K1803.002216040	A	z wgłębieniem pod palec	22	16	19	20	40	13,1	51,2	53,1	28	21	16	153
K1803.002216045	A	z wgłębieniem pod palec	22	16	19	20	45	13,1	51,2	58,1	28	21	16	153
K1803.002216050	A	z wgłębieniem pod palec	22	16	19	20	50	13,1	51,2	63,1	28	21	16	153
K1803.002216060	A	z wgłębieniem pod palec	22	16	19	20	60	13,1	51,2	73,1	28	21	16	153
K1803.002216070	A	z wgłębieniem pod palec	22	16	19	20	70	13,1	51,2	83,1	28	21	16	153
K1803.002216080	A	z wgłębieniem pod palec	22	16	19	20	80	13,1	51,2	93,1	28	21	16	153

