

## Koła ręczne pełne aluminiowe, forma A, z otworem dokładnym i poprzecznym

Opis artykułu/ilustracje produktu



### Opis

#### Materiał:

Kółko ręczne aluminium.

Osłona piasty z termoplastu, czarna.

Wkręt bez łba ISO 4027 stal klasa trwałości 45 H, czarny.

#### Wersja:

Czarny lub srebrny powlekany proszkowo.

#### Wskazówka:

Bicie osiowe i promieniowe wieńca koła  $\leq 0,4$  mm.

#### Montaż:

Osłona piasty dołączona jest jako niezamontowana.

Koła ręczne można mocować osiowo na wale przez połączenie wpustu pasowanego za pomocą śruby z łbem walcowym DIN 6912 i podkładki K0173.

W wersjach z otworem poprzecznym mocowaniem odbywa się za pomocą wkręcanego wkrętu bez łba ISO 4027.

#### Zakres dostawy:

Aluminiowe kółko ręczne.

Osłona piasty.

Wkręt bez łba ISO 4027 (wersje z otworem poprzecznym).

#### Wyposażenie:

K0173 Podkładki.

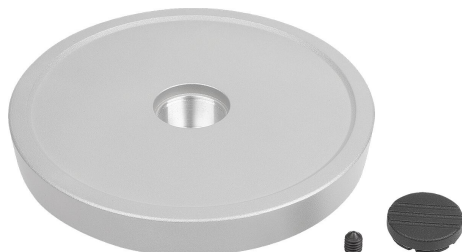
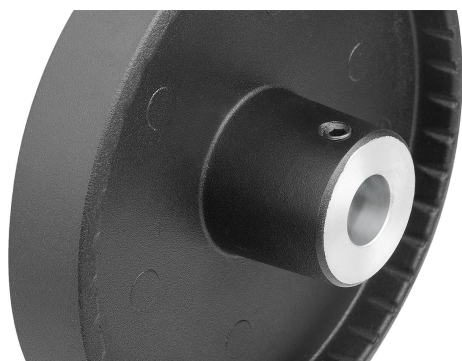
K1160 Śruby z łbem walcowym z gniazdem sześciokątnym, z niskim łbem, DIN 6912.

#### Wskazówka dotycząca planu:

1) Położenie otworu poprzecznego przestawione o  $90^\circ$  względem rowka wpustowego

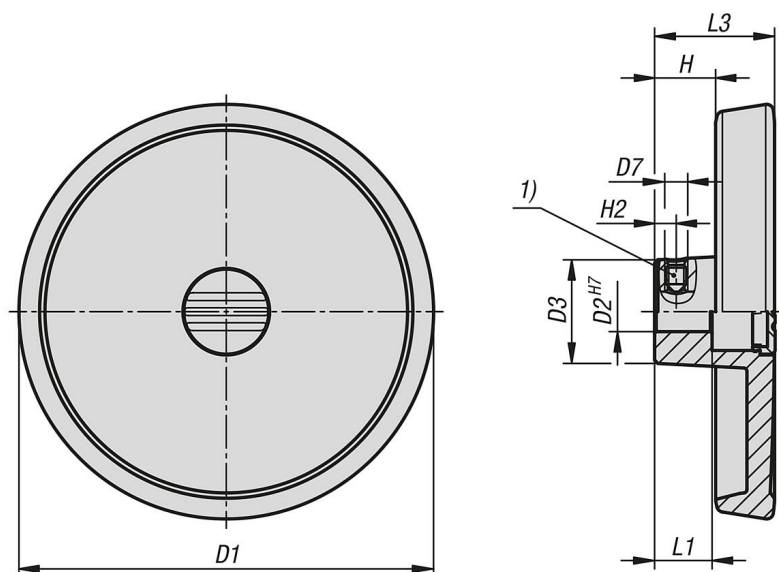
# Koła ręczne pełne aluminiowe, forma A, z otworem dokładnym i poprzecznym

Opis artykułu/ilustracje produktu



# Koła ręczne pełne aluminiowe, forma A, z otworem dokładnym i poprzecznym

Rysunki



## Przegląd artykułów

Nr Zamówienia	Kolor korpusu	Forma	Typ formy	D1	D2	D3	L1	L3	H	H2	D7
K1520.0801016	czarny	A	z otworem poprzecznym	80	10	26	16	29	16,6	5,5	M6
K1520.0801216	czarny	A	z otworem poprzecznym	80	12	26	16	29	16,6	6,5	M6
K1520.1001016	czarny	A	z otworem poprzecznym	100	10	28	17	33	17,5	5,5	M6
K1520.1001216	czarny	A	z otworem poprzecznym	100	12	28	17	33	17,5	6,5	M6
K1520.1251216	czarny	A	z otworem poprzecznym	125	12	31	18	36	18,3	6,5	M6
K1520.1251416	czarny	A	z otworem poprzecznym	125	14	31	18	36	18,3	6,5	M6
K1520.0801026	srebrny	A	z otworem poprzecznym	80	10	26	16	29	16,6	5,5	M6
K1520.0801226	srebrny	A	z otworem poprzecznym	80	12	26	16	29	16,6	6,5	M6
K1520.1001026	srebrny	A	z otworem poprzecznym	100	10	28	17	33	17,5	5,5	M6
K1520.1001226	srebrny	A	z otworem poprzecznym	100	12	28	17	33	17,5	6,5	M6
K1520.1251226	srebrny	A	z otworem poprzecznym	125	12	31	18	36	18,3	6,5	M6
K1520.1251426	srebrny	A	z otworem poprzecznym	125	14	31	18	36	18,3	6,5	M6