

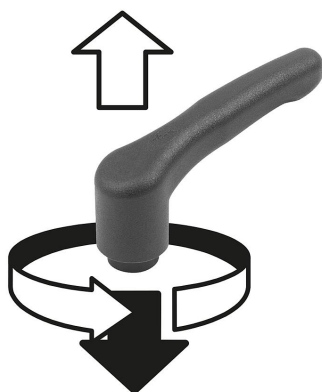
Rękojeści nastawne z tworzywa sztucznego z możliwością wykrywania detektorami metalu, z gwintem zewnętrznym, wstawka gwintowa ze stali nierdzewnej

Opis produktu / Ilustracja produktu

MD



Odblokowanie
przez przyciśnięcie



Opis

Opis produktu:

Elementy manipulacyjne z możliwością wykrywania detektorami metalu są produkowane z granulatu z tworzywa sztucznego zgodnego z FDA i UE10/2011. Ze względu na specjalne materiały dodatkowe zawarte w granulacie tworzywa sztucznego można za pomocą detektorów metalu (technologia indukcyjna) umożliwić wykrywanie cząstek kawałków tworzywa sztucznego od 0,027 cm³ (3x3x3 mm). W ten sposób można we wrażliwych obszarach produkcji, np. przy przetwarzaniu żywności, wykryć fragmenty tworzywa sztucznego elementów obsługowych z możliwością wykrywania detektorami metali i znacznie ograniczyć niebezpieczeństwo przerw w produkcji lub reklamacji.

Materiał:

Termoplast (poliamid wzmocniony włóknem szklanym), z możliwością wykrywania detektorem metalu, zgodność z UE10/2011 i FDA.
Części stalowe stal nierdzewna 1.4404.

Wersja:

Termoplast czarno-szary RAL 7021.
Części stalowe stal nierdzewna nieobrobione.

Wskazówka:

Zawarte dodatki mogą powodować odbarwienia powierzchni z tworzywa sztucznego.

Zastosowanie:

- branża spożywcza
- branża farmaceutyczna
- branża opakowań

Zakres temperatury:

-20°C do +100°C.

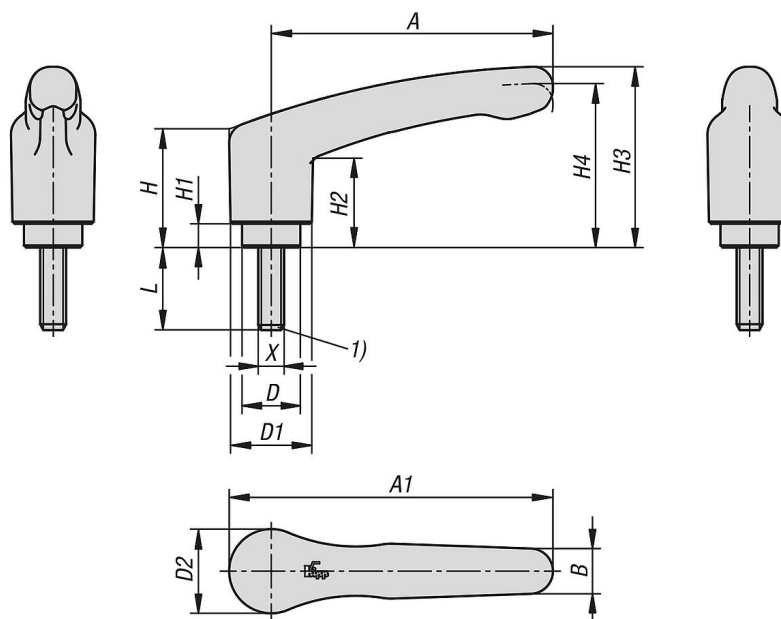
Zalety:

możliwość wykrywania detektorami metalu
Pojemność wykrywania $\geq 0,027 \text{ cm}^3$.
Materiały przystosowane do żywności.

Wskazówka dotycząca planu:

- 1) Kopuła kulista DIN EN ISO 4753

Rękojeści nastawne z tworzywa sztucznego z możliwością wykrywania detektorami metalu, z gwintem zewnętrznym, wstawka gwintowa ze stali nierdzewnej



Przegląd artykułów

Rękojeść nastawna z tworzywa sztucznego z możliwością wykrywania detektorami metalu z gwintem zewnętrznym

Nr Zamówienia	Kolor korpusu	X	D	D1	D2	H	H1	H2	H3	H4	A	A1	B	L	Liczba zębów
K1743.14206X20	ciemnoszary RAL 7021	M6	13,5	18,8	19,5	27,4	5,5	20,7	41,9	38	65,2	75	10,5	20	12
K1743.14206X25	ciemnoszary RAL 7021	M6	13,5	18,8	19,5	27,4	5,5	20,7	41,9	38	65,2	75	10,5	25	12
K1743.14208X20	ciemnoszary RAL 7021	M8	13,5	18,8	19,5	27,4	5,5	20,7	41,9	38	65,2	75	10,5	20	12
K1743.14208X40	ciemnoszary RAL 7021	M8	13,5	18,8	19,5	27,4	5,5	20,7	41,9	38	65,2	75	10,5	40	12