

Stopka magnetyczna do anten WLAN

Opis artykułu/ilustracje produktu



Opis

Opis produktu:

Stopkę magnetyczną można zainstalować między branką i anteną. Dzięki temu poprawi się zasięg sieci i obiór sygnału.

Wskazówka:

Stopka do anten prętowych WLAN.

Gniazdo/wtyk RP-SMA.

Możliwość zastosowania do produktów WLAN 2,4 GHz i 5 GHz.

Silna magnetyczna stopka metalowa.

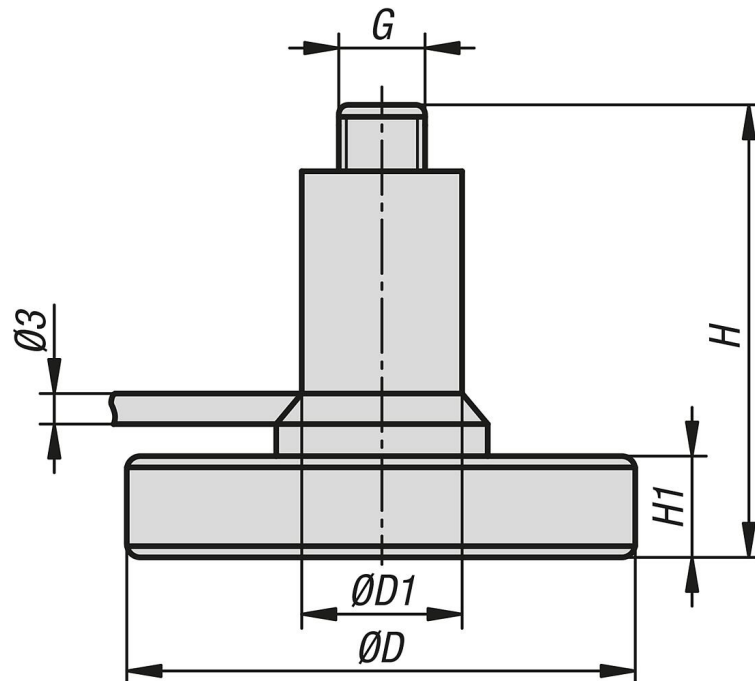
Długość kabla 1,50 m.

Zalety:

- Stopka anteny WLAN, magnetyczna
- przyłącze RP-SMA
- kabel low-loss 1,5 m

Stopka magnetyczna do anten WLAN

Rysunki



Przegląd artykułów

Stopka magnetyczna do anten WLAN

Nr Zamówienia	Długość kabla przyłączeniowego	przyłącze	D	D1	G	H	H1
K1845.01	1,5	RP-SMA gniazdo/wtyk	48	15	1/4-28	43,5	9,5