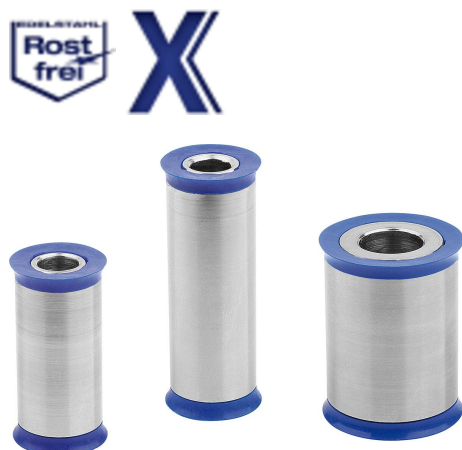


## Tuleje dystansowe ze stali nierdzewnej z pierścieniem uszczelniającym w wersji Hygienic DESIGN

Opis artykułu/ilustracje produktu



### Opis

#### Opis produktu:

Tuleja dystansowa Hygienic DESIGN została zaprojektowana specjalnie do zastosowania w obszarach przetwarzania żywności. Zwrócono szczególną uwagę na optymalną do czyszczenia geometrię i szorstkość powierzchni  $Ra \leq 0,8 \mu\text{m}$ . Pierścień uszczelniający z tworzywa sztucznego przystosowanego do żywności jest wymienny.

#### Materiał:

Tuleja dystansowa: stal nierdzewna 1.4404.

Pierścień uszczelniający: EU10/2011 i termoplast zgodny z FDA (POM).

#### Wersja:

Tuleja dystansowa: stal nierdzewna niepolerowana.

Pierścień uszczelniający: RAL5002 - ultramaryna (POM).

#### Wskazówka:

Powierzchnia przylegania pierścienia uszczelniającego w idealnym przypadku musi być płaska i wykonana pod kątem prostym do otworu śrubowego, a także musi mieć chropowatość powierzchni  $Ra \leq 0,8 \mu\text{m}$ .

Uszczelka nie nadaje się do kwaśnego czyszczenia (wartość  $\text{pH} < 4$ ) i użycia środków utleniających.

Przystosowanie tulei dystansowej Hygienic DESIGN użytkownik musi sprawdzić dla danego przypadku zastosowania. W zależności od obciążeń i zewnętrznych wpływów (temperatura, media czyszczące, media produktu) pierścień uszczelniający należy regularnie sprawdzać i wymienić w razie potrzeby.

#### Zakres temperatury:

od  $-20 \text{ }^\circ\text{C}$  do  $+100 \text{ }^\circ\text{C}$  (POM).

#### Zalety:

Wymienny pierścień uszczelniający.

Materiały przystosowane do żywności.

Geometria optymalna dla czyszczenia.

#### Zakres dostawy:

Tuleja dystansowa z pierścieniami uszczelniającymi.

#### Wyposażenie:

Pierścienie uszczelniające K1649.

Śruby z łbem sześciokątnym ze stali nierdzewnej z pierścieniem uszczelniającym K1647.

Nakrętki sześciokątne, ze stali nierdzewnej z pierścieniem uszczelniającym K1648.

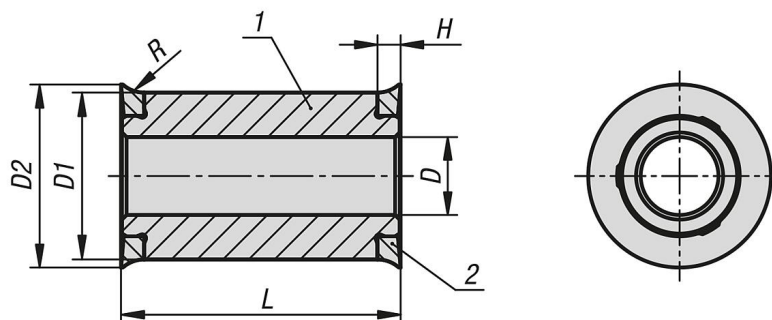
#### Wskazówka dotycząca planu:

1) Tuleja dystansowa

2) Pierścień uszczelniający

## Tuleje dystansowe ze stali nierdzewnej z pierścieniem uszczelniającym w wersji Hygienic DESIGN

Rysunki



### Przegląd artykułów

#### Tuleje dystansowe ze stali nierdzewnej z pierścieniem uszczelniającym w wersji Hygienic DESIGN

| Nr Zamówienia  | L  | D    | D1 | D2    | H   | R   |
|----------------|----|------|----|-------|-----|-----|
| K1822.11106X30 | 30 | 6,4  | 14 | 15,74 | 2,5 | 3,5 |
| K1822.11106X40 | 40 | 6,4  | 14 | 15,74 | 2,5 | 3,5 |
| K1822.11106X50 | 50 | 6,4  | 14 | 15,74 | 2,5 | 3,5 |
| K1822.11108X30 | 30 | 8,4  | 18 | 19,74 | 2,5 | 3,5 |
| K1822.11108X40 | 40 | 8,4  | 18 | 19,74 | 2,5 | 3,5 |
| K1822.11108X50 | 50 | 8,4  | 18 | 19,74 | 2,5 | 3,5 |
| K1822.11110X30 | 30 | 10,5 | 22 | 23,74 | 2,5 | 3,5 |
| K1822.11110X40 | 40 | 10,5 | 22 | 23,74 | 2,5 | 3,5 |
| K1822.11110X50 | 50 | 10,5 | 22 | 23,74 | 2,5 | 3,5 |
| K1822.11112X30 | 30 | 13   | 26 | 28,25 | 3   | 4   |
| K1822.11112X40 | 40 | 13   | 26 | 28,25 | 3   | 4   |
| K1822.11112X50 | 50 | 13   | 26 | 28,25 | 3   | 4   |