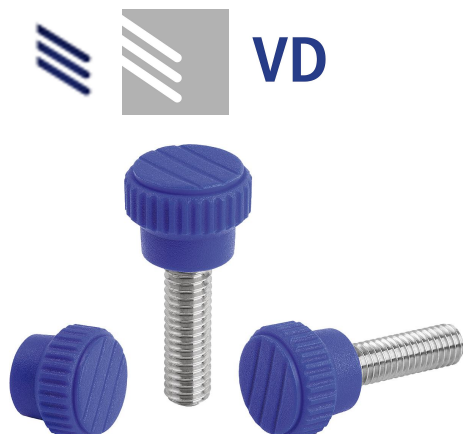


## Pokręta radełkowane z tworzywa sztucznego z możliwością wykrywania wzrokowego

Opis artykułu/ilustracje produktu



### Opis

#### Opis produktu:

Elementy manipulacyjne z możliwością wykrywania wzrokowego są produkowane z granulatu z tworzywa sztucznego o barwie niebieskiej, zgodnego z FDA i UE10/2011. Kolor zapewnia optycznie zauważalny kontrast między elementem obsługowym a innymi czynnikami i materiałami. W ten sposób można we wrażliwych obszarach produkcji, np. przy przetwarzaniu żywności, wykryć fragmenty tworzywa sztucznego elementów obsługowych z możliwością wykrywania wzrokowego i znacznie ograniczyć niebezpieczeństwo przerw w produkcji lub reklamacji.

#### Materiał:

Termoplast (poliamid wzmocniony włóknem szklanym), z możliwością wykrywania wzrokowego, zgodność z UE10/2011 i FDA.

Części stalowe stal nierdzewna 1.4404.

#### Wersja:

Termoplast ultramaryna RAL 5002.

Części stalowe stal nierdzewna nieobrobiona.

#### Zastosowanie:

- branża spożywcza
- branża farmaceutyczna
- branża opakowań

#### Zakres temperatury:

-20°C do +100°C.

#### Zalety:

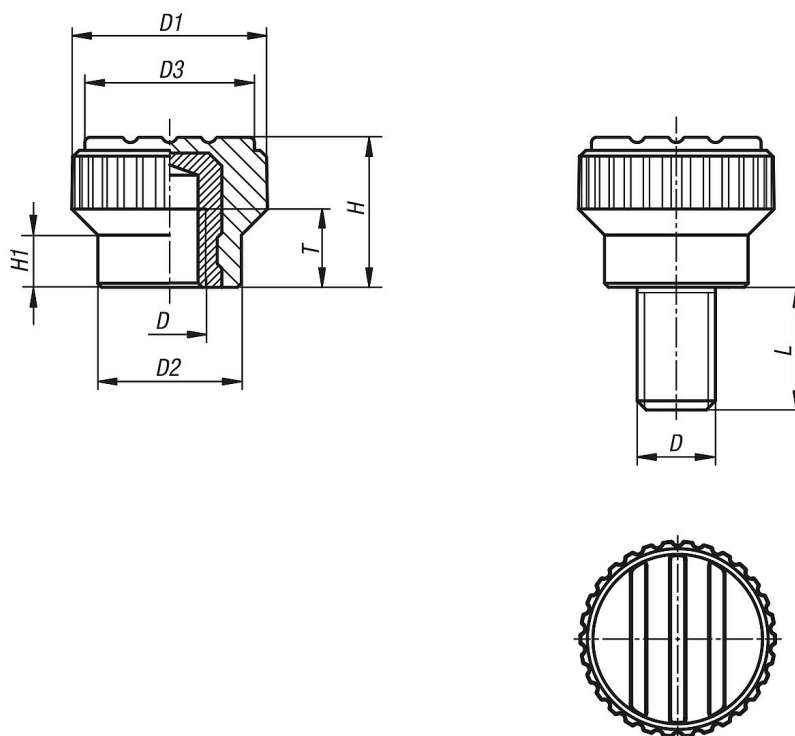
możliwość wykrywania wzrokowego.

Ultramaryna RAL 5002.

Materiały przystosowane do żywności.

# Pokręta radełkowane z tworzywa sztucznego z możliwością wykrywania wzrokowego

Rysunki



## Przegląd artykułów

### Pokręta radełkowane z tworzywa sztucznego z możliwością wykrywania wzrokowego

Nr Zamówienia	Rodzaj gwintu	D	D1	D2	D3	H	H1	L
K0110.130005	gwint wewnętrzny	M5	15	11	13	11,5	4,3	-
K0110.130005X10	gwint zewnętrzny	M5	15	11	13	11,5	4,3	10
K0110.130006X20	gwint zewnętrzny	M6	15	11	13	11,5	4,3	20