

## Pokręta krzyżowe z tworzywa sztucznego z możliwością wykrywania WZROKOWEGO z obsadzoną tuleją stalową, forma K: tuleja gwintowana

Opis artykułu/ilustracje produktu

### VD



### Opis

#### Opis produktu:

Elementy manipulacyjne z możliwością wykrywania wzrokowego są produkowane z granulatu z tworzywa sztucznego o barwie niebieskiej, zgodnego z FDA i UE10/2011. Kolor zapewnia optycznie zauważalny kontrast między elementem obsługowym a innymi czynnikami i materiałami. W ten sposób można we wrażliwych obszarach produkcji, np. przy przetwarzaniu żywności, wykryć fragmenty tworzywa sztucznego elementów obsługowych z możliwością wykrywania wzrokowego i znacznie ograniczyć niebezpieczeństwo przerw w produkcji lub reklamacji.

#### Materiał:

Termoplast (poliamid wzmocniony włóknem szklanym), z możliwością wykrywania wzrokowego, zgodność z UE10/2011 i FDA.

Części stalowe stal nierdzewna 1.4404.

#### Wersja:

Termoplast ultramaryna RAL 5002.

Części stalowe stal nierdzewna nieobrobione.

#### Wskazówka:

Pokręta krzyżowe z obsadzoną tuleją stalową w wersji z otworem gwintowanym nadają się w szczególności do połączeń z trzpieniem poprzecznym.

#### Zastosowanie:

- branża spożywcza
- branża farmaceutyczna
- branża opakowań

#### Zakres temperatury:

-20°C do +100°C.

#### Zalety:

możliwość wykrywania wzrokowego.

Ultramaryna RAL 5002.

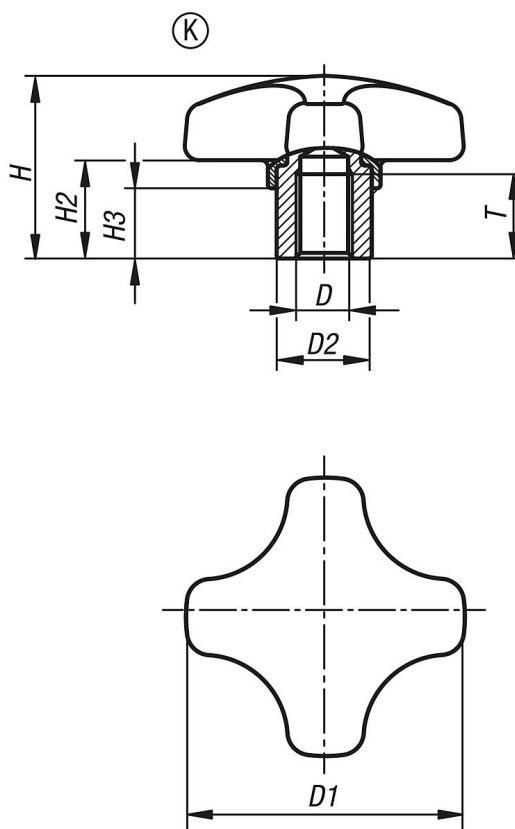
Materiały przystosowane do żywności.

#### Na zapytanie:

Wykonania specjalne.

# Pokręta krzyżowe z tworzywa sztucznego z możliwością wykrywania WZROKOWEGO z obsadzoną tuleją stalową, forma K: tuleja gwintowana

Rysunki



## Przegląd artykułów

Nr Zamówienia	Forma	Materiał komponentów	Powierzchnia komponentów	Kolor korpusu	D	D1	D2	H	H2	H3	T
K1794.1325053172	K	stal nierdzewna	z polyskiem	niebieski RAL 5002	M5	25	10	18	9	7	9
K1794.1332063172	K	stal nierdzewna	z polyskiem	niebieski RAL 5002	M6	32	13,5	22	12	9,5	12
K1794.1340063172	K	stal nierdzewna	z polyskiem	niebieski RAL 5002	M6	40	13,5	26	14	10	12
K1794.1340083172	K	stal nierdzewna	z polyskiem	niebieski RAL 5002	M8	40	13,5	26	14	10	12
K1794.1350083172	K	stal nierdzewna	z polyskiem	niebieski RAL 5002	M8	50	19	32	18	12	17
K1794.1350103172	K	stal nierdzewna	z polyskiem	niebieski RAL 5002	M10	50	19	32	18	12	17