

## Pokręta krzyżowe z tworzywa sztucznego z obsadzoną tuleją stalową, forma K: tuleja gwintowana

Opis artykułu/ilustracje produktu



### Opis

#### Materiał:

Termoplast wzmocniony poliamidem, czarno-szary RAL 7021.  
Części stalowe o klasie trwałości 5.8 lub stal nierdzewna 1.4305.

#### Wersja:

Części stalowe - pasywowane na niebiesko lub nierdzewne, z połyskiem.

#### Wskazówka:

Pokręta krzyżowe z obsadzoną tuleją stalową w wersji z otworem gwintowanym nadają się w szczególności do połączeń z trzpieniem poprzecznym.

#### Zastosowanie:

Te pokręta krzyżowe zostały zaprojektowane specjalnie do zastosowania przy zwiększonych wymaganiach higienicznych. Zamknięty kontur uchwyty z gładką powierzchnią jest bardzo łatwy do czyszczenia.

#### Zalety:

Odporność na wilgoć i środki czyszczące (podczas dezynfekcji), brak toksycznych efektów ubocznych (biokompatybilne).

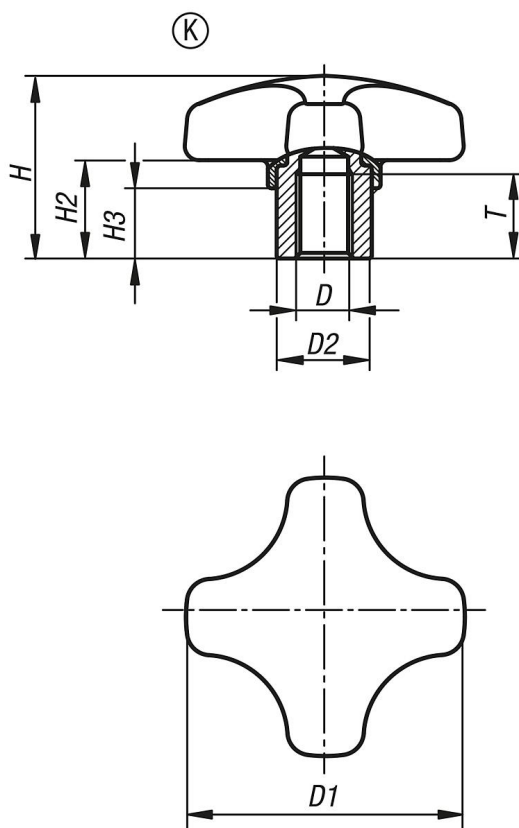
Pokręta krzyżowe można dokręcać i luzować bez narzędzi.

Odpowiednie do ręcznego mocowania i zaciskania. Różne wielkości gwintu.

#### Na zapytanie:

Wykonania specjalne.

### Rysunki



## Pokrętki krzyżowe z tworzywa sztucznego z obsadzoną tuleją stalową, forma K: tuleja gwintowana

### Przegląd artykułów

Nr Zamówienia	Forma	Materiał komponentów	Powierzchnia komponentów	Kolor korpusu	D	D1	D2	H	H2	H3	T
K1794.250590	K	stal	pasywowane na niebiesko	ciemnoszary	M5	25	10	18	9	7	9
K1794.320690	K	stal	pasywowane na niebiesko	ciemnoszary	M6	32	13,5	22	12	9,5	12
K1794.400690	K	stal	pasywowane na niebiesko	ciemnoszary	M6	40	13,5	26	14	10	12
K1794.400890	K	stal	pasywowane na niebiesko	ciemnoszary	M8	40	13,5	26	14	10	12
K1794.500890	K	stal	pasywowane na niebiesko	ciemnoszary	M8	50	19	32	18	12	17
K1794.501090	K	stal	pasywowane na niebiesko	ciemnoszary	M10	50	19	32	18	12	17
K1794.631090	K	stal	pasywowane na niebiesko	ciemnoszary	M10	63	19	38	21,5	12,5	17
K1794.631290	K	stal	pasywowane na niebiesko	ciemnoszary	M12	63	19	38	21,5	12,5	17
K1794.631690	K	stal	pasywowane na niebiesko	ciemnoszary	M16	63	19	38	21,5	12,5	17
K1794.2505290	K	stal nierdzewna	z polyskiem	ciemnoszary	M5	25	10	18	9	7	9
K1794.3206290	K	stal nierdzewna	z polyskiem	ciemnoszary	M6	32	13,5	22	12	9,5	12
K1794.4006290	K	stal nierdzewna	z polyskiem	ciemnoszary	M6	40	13,5	26	14	10	12
K1794.4008290	K	stal nierdzewna	z polyskiem	ciemnoszary	M8	40	13,5	26	14	10	12
K1794.5008290	K	stal nierdzewna	z polyskiem	ciemnoszary	M8	50	19	32	18	12	17
K1794.5010290	K	stal nierdzewna	z polyskiem	ciemnoszary	M10	50	19	32	18	12	17
K1794.6310290	K	stal nierdzewna	z polyskiem	ciemnoszary	M10	63	19	38	21,5	12,5	17
K1794.6312290	K	stal nierdzewna	z polyskiem	ciemnoszary	M12	63	19	38	21,5	12,5	17
K1794.6316290	K	stal nierdzewna	z polyskiem	ciemnoszary	M16	63	19	38	21,5	12,5	17