

Koła ręczne 2-ramienne aluminiowe, forma A, z otworem dokładnym i poprzecznym

Opis artykułu/ilustracje produktu



Opis

Materiał:

Kółko ręczne aluminium.

Osłona piasty z termoplastu, czarna.

Wkręt bez łba ISO 4027 stal klasa trwałości 45 H, czarny.

Wersja:

Czarny lub srebrny powlekany proszkowo.

Wskazówka:

Bicie osiowe i promieniowe wieńca koła $\leq 0,4$ mm.

Montaż:

Osłona piasty dołączona jest jako niezamontowana.

Koła ręczne można mocować osiowo na wale przez połączenie wpustu pasowanego za pomocą śruby z łbem walcowym DIN 6912 i podkładki K0173.

W wersjach z otworem poprzecznym mocowaniem odbywa się za pomocą wkręcanego wkrętu bez łba ISO 4027.

Zakres dostawy:

Aluminiowe kółko ręczne.

Osłona piasty.

Wkręt bez łba ISO 4027 (wersje z otworem poprzecznym).

Wyposażenie:

K0173 Podkładki.

K1160 Śruby z łbem walcowym z gniazdem sześciokątnym, z niskim łbem, DIN 6912.

Wskazówka dotycząca planu:

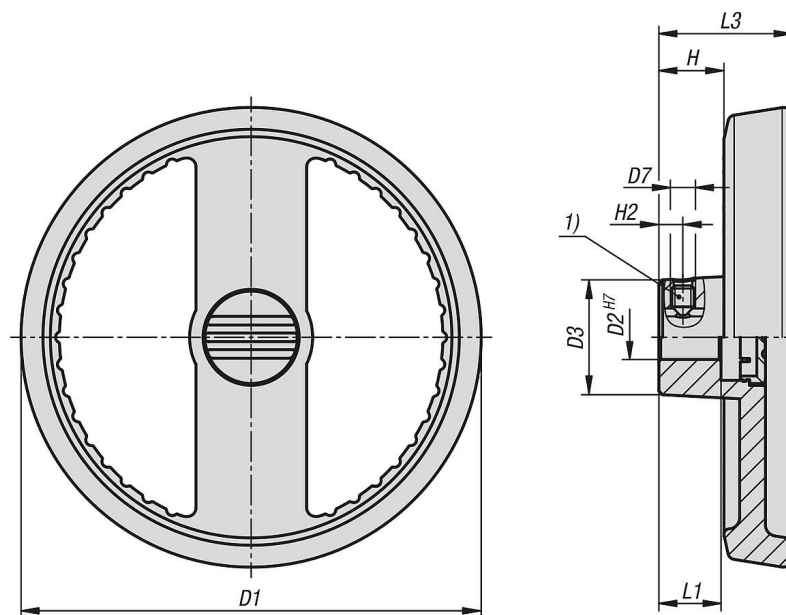
1) Położenie otworu poprzecznego przestawione o 90° względem rowka wpustowego

Koła ręczne 2-ramienne aluminiowe, forma A, z otworem dokładnym i poprzecznym

Opis artykułu/ilustracje produktu



Rysunki



Koła ręczne 2-ramienne aluminiowe, forma A, z otworem dokładnym i poprzecznym

Przegląd artykułów

Nr Zamówienia	Kolor korpusu	Forma	Typ formy	D1	D2	D3	L1	L3	H	H2	D7
K1523.1251216	czarny	A	z otworem poprzecznym	125	12	31	18	36	17,6	6,5	M6
K1523.1251416	czarny	A	z otworem poprzecznym	125	14	31	18	36	17,6	6,5	M6
K1523.1601416	czarny	A	z otworem poprzecznym	160	14	36	20	40	19,4	6,5	M6
K1523.1601616	czarny	A	z otworem poprzecznym	160	16	36	20	40	19,4	8	M6
K1523.1251226	srebrny	A	z otworem poprzecznym	125	12	31	18	36	17,6	6,5	M6
K1523.1251426	srebrny	A	z otworem poprzecznym	125	14	31	18	36	17,6	6,5	M6
K1523.1601426	srebrny	A	z otworem poprzecznym	160	14	36	20	40	19,4	6,5	M6
K1523.1601626	srebrny	A	z otworem poprzecznym	160	16	36	20	40	19,4	8	M6