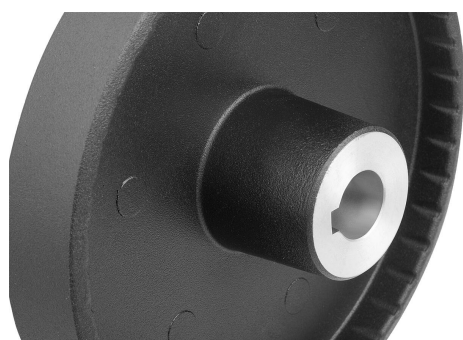
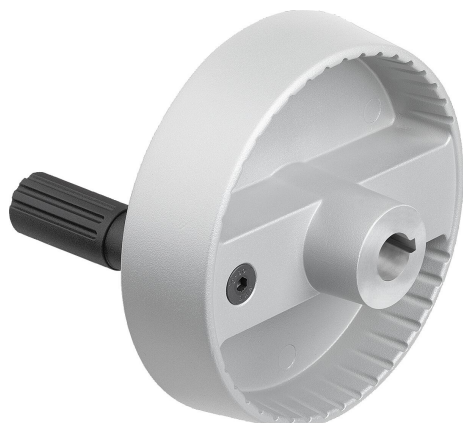


Koła ręczne pełne aluminiowe z uchwytem cylindrycznym składanym, forma C, z otworem dokładnym i rowkiem wpustowym

Opis artykułu/ilustracje produktu



Opis

Materiał:

Kółko ręczne aluminium.
Uchwyt cylindryczny i osłona piasty z termoplastu, czarna.
Oś uchwyty cylindrycznego stalowa oksydowana.
Wkręt bez łba ISO 4027 stal klasa trwałości 45 H, czarny.

Wersja:

Czarny lub srebrny powlekany proszkowo.

Wskazówka:

Bicie osiowe i promieniowe wieńca koła $\leq 0,4$ mm.

Montaż:

Osłona piasty dołączona jest jako niezamontowana.
Koła ręczne można mocować osiowo na wale przez połączenie wpustu pasowanego za pomocą śruby z łbem walcowym DIN 6912 i podkładki K0173.
W wersjach z otworem poprzecznym mocowaniem odbywa się za pomocą wkręcanego wkrętu bez łba ISO 4027.

Zakres dostawy:

Aluminiowe kółko ręczne.
Osłona piasty.
Uchwyt cylindryczny przekładany.
Wkręt bez łba ISO 4027 (wersje z otworem poprzecznym).

Wyposażenie:

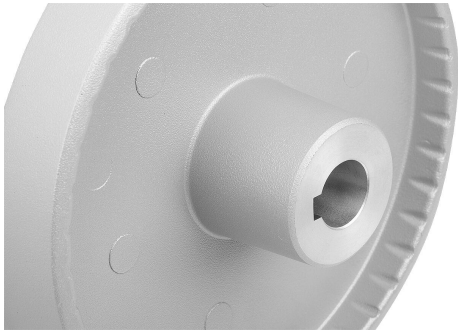
K0173 Podkładki.
K1160 Śruby z łbem walcowym z gniazdem sześciokątnym, z niskim łbem, DIN 6912.

Wskazówka dotycząca planu:

1) Położenie otworu poprzecznego przestawione o 90° względem rowka wpustowego

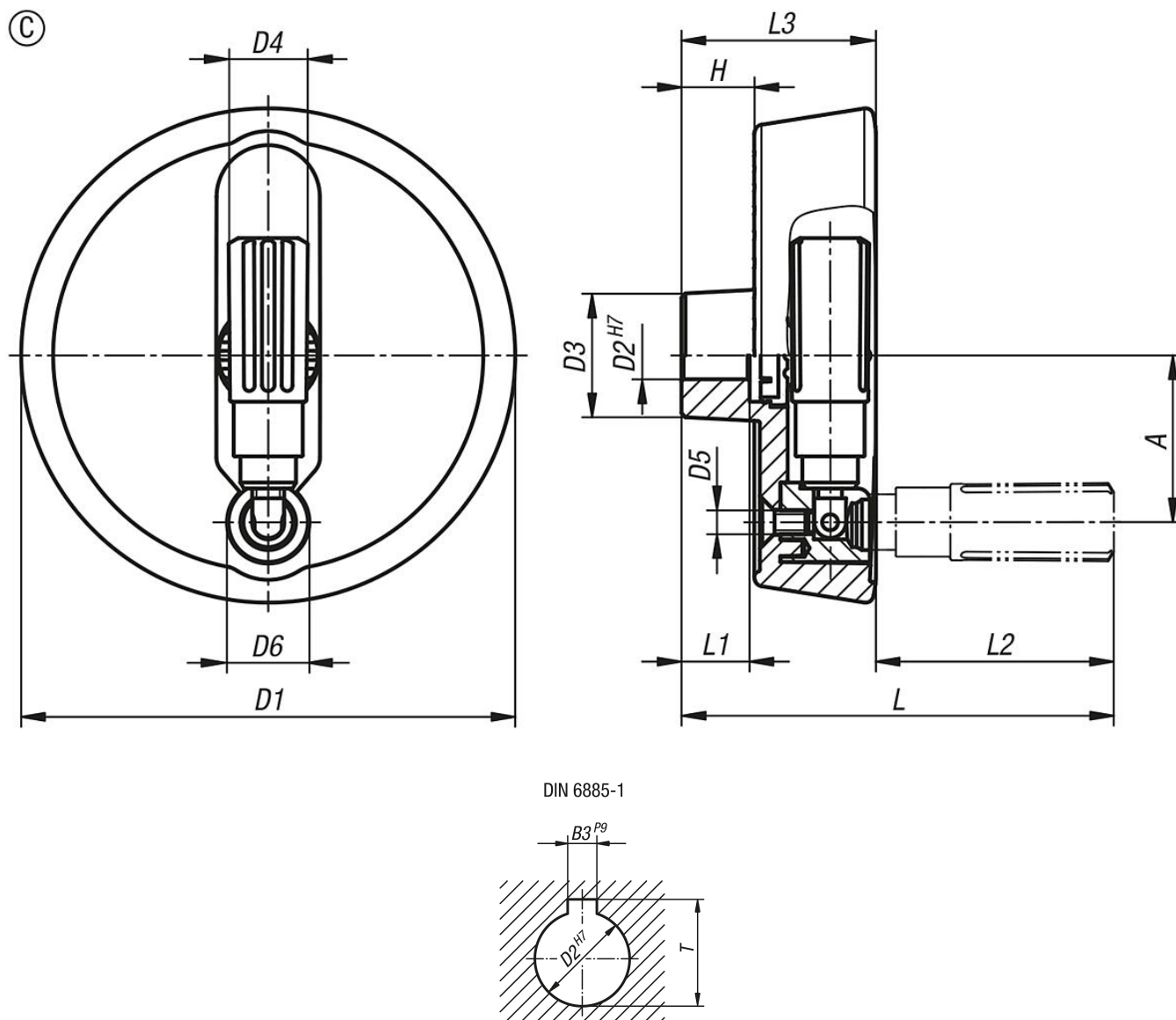
Koła ręczne pełne aluminiowe z uchwytem cylindrycznym składanym, forma C, z otworem dokładnym i rowkiem wpustowym

Opis artykułu/ilustracje produktu



Koła ręczne pełne aluminiowe z uchwytem cylindrycznym składanym, forma C, z otworem dokładnym i rowkiem wpustowym

Rysunki



Przegląd artykułów

Nr Zamówienia	Kolor korpusu	Forma	Typ formy	A	B3	D1	D2	D3	D4	D5	D6	H	L	L1	L2	L3	T
K1522.10010103	czarny	C	otwór pasowany z rowkiem	33	3	100	10	28	16	M5	16	17,4	92,5	17	47,5	45	11,4
K1522.10012104	czarny	C	otwór pasowany z rowkiem	33	4	100	12	28	16	M5	16	17,4	92,5	17	47,5	45	13,8
K1522.12512104	czarny	C	otwór pasowany z rowkiem	42	4	125	12	31	19,9	M6	20	18,3	105,5	18	56,5	49	13,8
K1522.12514105	czarny	C	otwór pasowany z rowkiem	42	5	125	14	31	19,9	M6	20	18,3	105,5	18	56,5	49	16,3
K1522.10010203	srebrny	C	otwór pasowany z rowkiem	33	3	100	10	28	16	M5	16	17,4	92,5	17	47,5	45	11,4
K1522.10012204	srebrny	C	otwór pasowany z rowkiem	33	4	100	12	28	16	M5	16	17,4	92,5	17	47,5	45	13,8
K1522.12512204	srebrny	C	otwór pasowany z rowkiem	42	4	125	12	31	19,9	M6	20	18,3	105,5	18	56,5	49	13,8
K1522.12514205	srebrny	C	otwór pasowany z rowkiem	42	5	125	14	31	19,9	M6	20	18,3	105,5	18	56,5	49	16,3

**Koła ręczne pełne aluminiowe z uchwytem cylindrycznym składanym,
forma C, z otworem dokładnym i rowkiem wpustowym**

Przeгляд artykułów
