

## Koła ręczne pełne aluminiowe z uchwytem cylindrycznym składanym, forma A, z otworem dokładnym i poprzecznym

Opis artykułu/ilustracje produktu



### Opis

#### Materiał:

Kółko ręczne aluminium.  
Uchwyt cylindryczny i osłona piasty z termoplastu, czarna.  
Oś uchwyty cylindrycznego stalowa oksydowana.  
Wkręt bez łba ISO 4027 stal klasa trwałości 45 H, czarny.

#### Wersja:

Czarny lub srebrny powlekany proszkowo.

#### Wskazówka:

Bicie osiowe i promieniowe wieńca koła  $\leq 0,4$  mm.

#### Montaż:

Osłona piasty dołączona jest jako niezamontowana.  
Koła ręczne można mocować osiowo na wale przez połączenie wpustu pasowanego za pomocą śruby z łbem walcowym DIN 6912 i podkładki K0173.  
W wersjach z otworem poprzecznym mocowaniem odbywa się za pomocą wkręcanego wkrętu bez łba ISO 4027.

#### Zakres dostawy:

Aluminiowe kółko ręczne.  
Osłona piasty.  
Uchwyt cylindryczny przekładany.  
Wkręt bez łba ISO 4027 (wersje z otworem poprzecznym).

#### Wyposażenie:

K0173 Podkładki.  
K1160 Śruby z łbem walcowym z gniazdem sześciokątnym, z niskim łbem, DIN 6912.

#### Wskazówka dotycząca planu:

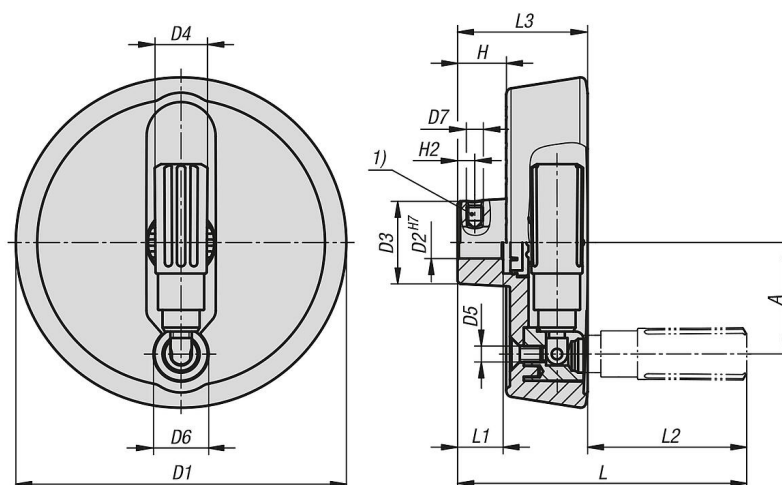
1) Położenie otworu poprzecznego przestawione o  $90^\circ$  względem rowka wpustowego

## Koła ręczne pełne aluminiowe z uchwytem cylindrycznym składanym, forma A, z otworem dokładnym i poprzecznym

Opis artykułu/ilustracje produktu



### Rysunki



### Przegląd artykułów

| Nr Zamówienia | Kolor korpusu | Forma | Typ formy             | A  | D1  | D2 | D3 | D4   | D5 | D6 | D7 | H    | H2  | L     | L1 | L2   | L3 |
|---------------|---------------|-------|-----------------------|----|-----|----|----|------|----|----|----|------|-----|-------|----|------|----|
| K1522.1001016 | czarny        | A     | z otworem poprzecznym | 33 | 100 | 10 | 28 | 16   | M5 | 16 | M6 | 17,4 | 5,5 | 92,5  | 17 | 47,5 | 45 |
| K1522.1001216 | czarny        | A     | z otworem poprzecznym | 33 | 100 | 12 | 28 | 16   | M5 | 16 | M6 | 17,4 | 6,5 | 92,5  | 17 | 47,5 | 45 |
| K1522.1251216 | czarny        | A     | z otworem poprzecznym | 42 | 125 | 12 | 31 | 19,9 | M6 | 20 | M6 | 18,3 | 6,5 | 105,5 | 18 | 56,5 | 49 |

## Koła ręczne pełne aluminiowe z uchwytem cylindrycznym składanym, forma A, z otworem dokładnym i poprzecznym

### Przegląd artykułów

| Nr Zamówienia | Kolor korpusu | Forma | Typ formy             | A  | D1  | D2 | D3 | D4   | D5 | D6 | D7 | H    | H2  | L     | L1 | L2   | L3 |
|---------------|---------------|-------|-----------------------|----|-----|----|----|------|----|----|----|------|-----|-------|----|------|----|
| K1522.1251416 | czarny        | A     | z otworem poprzecznym | 42 | 125 | 14 | 31 | 19,9 | M6 | 20 | M6 | 18,3 | 6,5 | 105,5 | 18 | 56,5 | 49 |
| K1522.1001026 | srebrny       | A     | z otworem poprzecznym | 33 | 100 | 10 | 28 | 16   | M5 | 16 | M6 | 17,4 | 5,5 | 92,5  | 17 | 47,5 | 45 |
| K1522.1001226 | srebrny       | A     | z otworem poprzecznym | 33 | 100 | 12 | 28 | 16   | M5 | 16 | M6 | 17,4 | 6,5 | 92,5  | 17 | 47,5 | 45 |
| K1522.1251226 | srebrny       | A     | z otworem poprzecznym | 42 | 125 | 12 | 31 | 19,9 | M6 | 20 | M6 | 18,3 | 6,5 | 105,5 | 18 | 56,5 | 49 |
| K1522.1251426 | srebrny       | A     | z otworem poprzecznym | 42 | 125 | 14 | 31 | 19,9 | M6 | 20 | M6 | 18,3 | 6,5 | 105,5 | 18 | 56,5 | 49 |