

Koła ręczne pełne aluminiowe, forma E, z otworem dokładnym

Opis artykułu/ilustracje produktu



Opis

Materiał:

Kółko ręczne aluminium.

Osłona piasty z termoplastu, czarna.

Wkręt bez łba ISO 4027 stal klasa trwałości 45 H, czarny.

Wersja:

Czarny lub srebrny powlekany proszkowo.

Wskazówka:

Bicie osiowe i promieniowe wieńca koła $\leq 0,4$ mm.

Montaż:

Osłona piasty dołączona jest jako niezamontowana.

Koła ręczne można mocować osiowo na wale przez połączenie wpustu pasowanego za pomocą śruby z łbem walcowym DIN 6912 i podkładki K0173.

W wersjach z otworem poprzecznym mocowaniem odbywa się za pomocą wkręcanego wkrętu bez łba ISO 4027.

Zakres dostawy:

Aluminiowe kółko ręczne.

Osłona piasty.

Wkręt bez łba ISO 4027 (wersje z otworem poprzecznym).

Wyposażenie:

K0173 Podkładki.

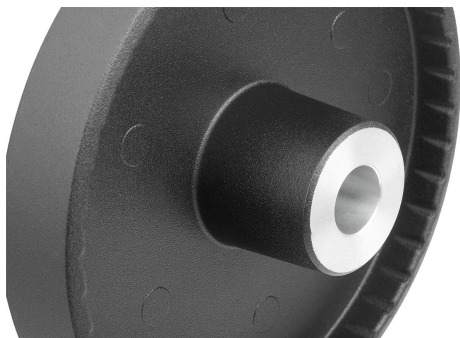
K1160 Śruby z łbem walcowym z gniazdem sześciokątnym, z niskim łbem, DIN 6912.

Wskazówka dotycząca planu:

1) Położenie otworu poprzecznego przestawione o 90° względem rowka wpustowego

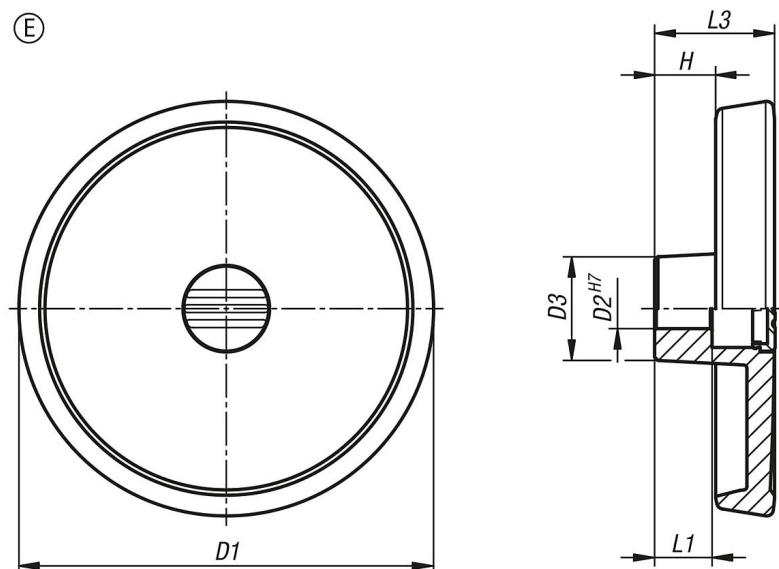
Koła ręczne pełne aluminiowe, forma E, z otworem dokładnym

Opis artykułu/ilustracje produktu



Koła ręczne pełne aluminiowe, forma E, z otworem dokładnym

Rysunki



Przegląd artykułów

Nr Zamówienia	Kolor korpusu	Forma	Typ formy	D1	D2	D3	L1	L3	H
K1520.080101	czarny	E	z otworem pasowanym	80	10	26	16	29	16,6
K1520.080121	czarny	E	z otworem pasowanym	80	12	26	16	29	16,6
K1520.100101	czarny	E	z otworem pasowanym	100	10	28	17	33	17,5
K1520.100121	czarny	E	z otworem pasowanym	100	12	28	17	33	17,5
K1520.125121	czarny	E	z otworem pasowanym	125	12	31	18	36	18,3
K1520.125141	czarny	E	z otworem pasowanym	125	14	31	18	36	18,3
K1520.080102	srebrny	E	z otworem pasowanym	80	10	26	16	29	16,6
K1520.080122	srebrny	E	z otworem pasowanym	80	12	26	16	29	16,6
K1520.100102	srebrny	E	z otworem pasowanym	100	10	28	17	33	17,5
K1520.100122	srebrny	E	z otworem pasowanym	100	12	28	17	33	17,5
K1520.125122	srebrny	E	z otworem pasowanym	125	12	31	18	36	18,3
K1520.125142	srebrny	E	z otworem pasowanym	125	14	31	18	36	18,3