

Uchwyty skrzydełkowe „Miniwing” z tworzywa sztucznego z możliwością wykrywania detektorami metalu z gwintem wewnętrznym

Opis artykułu/ilustracje produktu

MD



Opis

Opis produktu:

Elementy manipulacyjne z możliwością wykrywania detektorami metalu są produkowane z granulatu z tworzywa sztucznego zgodnego z FDA i UE10/2011. Ze względu na specjalne materiały dodatkowe zawarte w granulacie tworzywa sztucznego można za pomocą detektorów metalu (technologia indukcyjna) umożliwić wykrywanie cząstek kawałków tworzywa sztucznego od 0,027 cm³ (3x3x3 mm). W ten sposób można we wrażliwych obszarach produkcji, np. przy przetwarzaniu żywności, wykryć fragmenty tworzywa sztucznego elementów obsługowych z możliwością wykrywania detektorami metali i znacznie ograniczyć niebezpieczeństwo przerw w produkcji lub reklamacji.

Materiał:

Termoplast (poliamid wzmocniony włóknem szklanym), z możliwością wykrywania detektorem metalu, zgodność z UE10/2011 i FDA.
Części stalowe stal nierdzewna 1.4404.

Wersja:

Termoplast czarno-szary RAL 7021.
Części stalowe stal nierdzewna nieobrobione.

Wskazówka:

Zawarte dodatki mogą powodować odbarwienia powierzchni z tworzywa sztucznego.

Zastosowanie:

- branża spożywcza
- branża farmaceutyczna
- branża opakowań

Zakres temperatury:

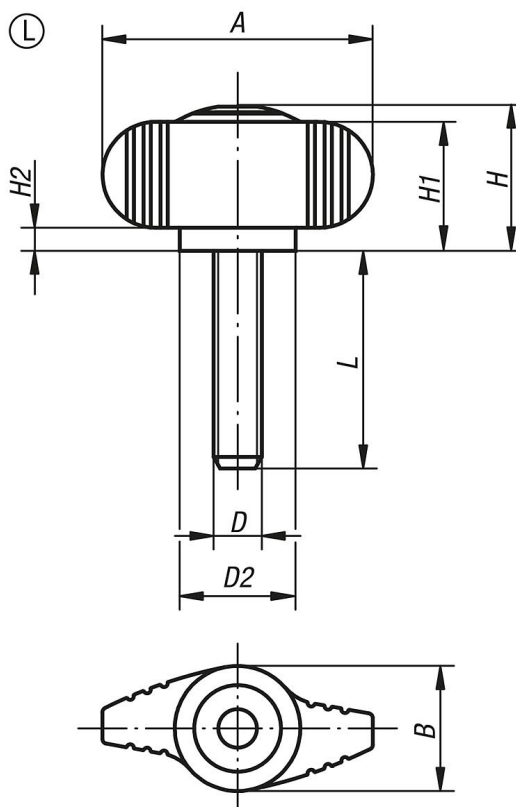
-20°C do +100°C.

Zalety:

możliwość wykrywania detektorami metalu
Pojemność wykrywania $\geq 0,027$ cm³.
Materiały przystosowane do żywności.

Uchwyty skrzydełkowe „Miniwing” z tworzywa sztucznego z możliwością wykrywania detektorami metalu z gwintem wewnętrznym

Rysunki



Przegląd artykułów

Nr Zamówienia	Forma	A	B	D	D2	H	H1	H2	L
K0274.140005X20	L	28	13	M5	12	15	13,3	2,3	20
K0274.140006X20	L	28	13	M6	12	15	13,3	2,3	20