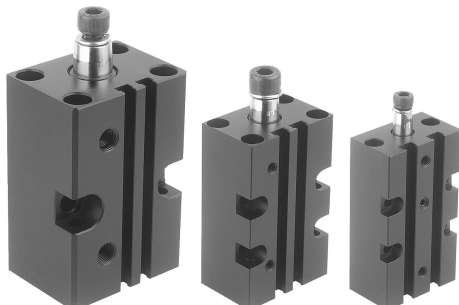
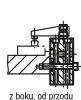
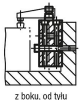


Dociski odchylane pneumatyczne

Opis artykułu/ilustracje produktu



Przykład zastosowania:



Opis

Materiał:

Korpus aluminiowy.

Tłoczek podwójnego działania, stal nierdzewna.

Wersja:

Korpus anodyzowany w kolorze czarnym.

Wskazówka:

Dociski odchylne są stosowane tam, gdzie wystarczają niewielkie siły zacisku lub gdy punkt mocowania musi być wolny, aby umożliwić wkładanie i wyjmowanie przedmiotu obrabianego. Forma blokowa obudowy daje uniwersalne możliwości mocowania. Tłok magnetyczny jest przygotowany do elektrycznego wykrywania położenia krańcowego.

Dostawa wraz ze śrubą i pierścieniem sprężystym do mocowania dostępnych jako osprzęt ramion mocujących.

Nie wolno blokować ruchu wychylnego docisku odchylnego.

F1 = przy maks. dopuszczalnym ciśnieniu roboczym 6 barów.

Na zapytanie:

Wyłącznik zbliżeniowy.

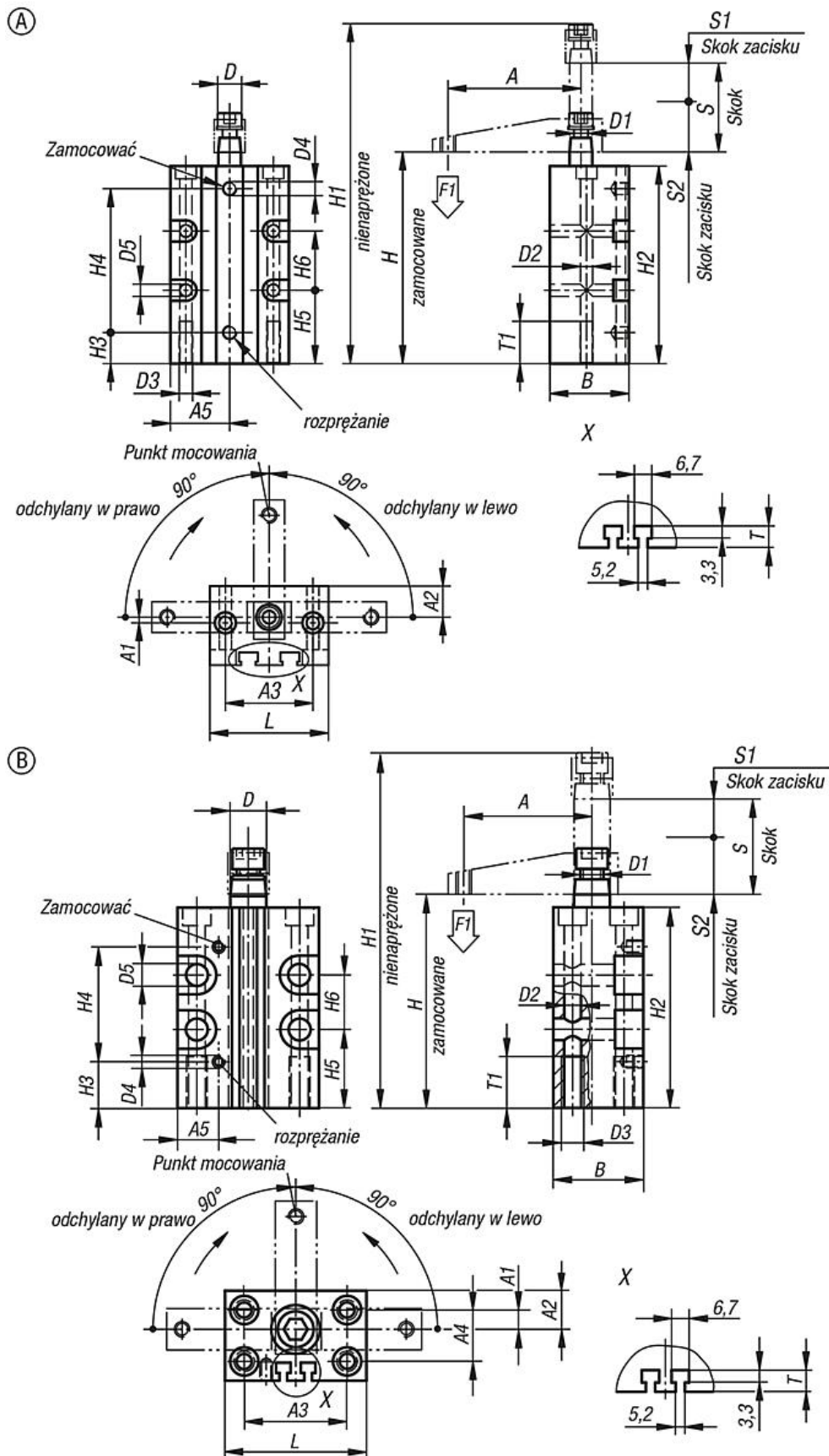
Wyposażenie:

- Ramię mocujące K1816

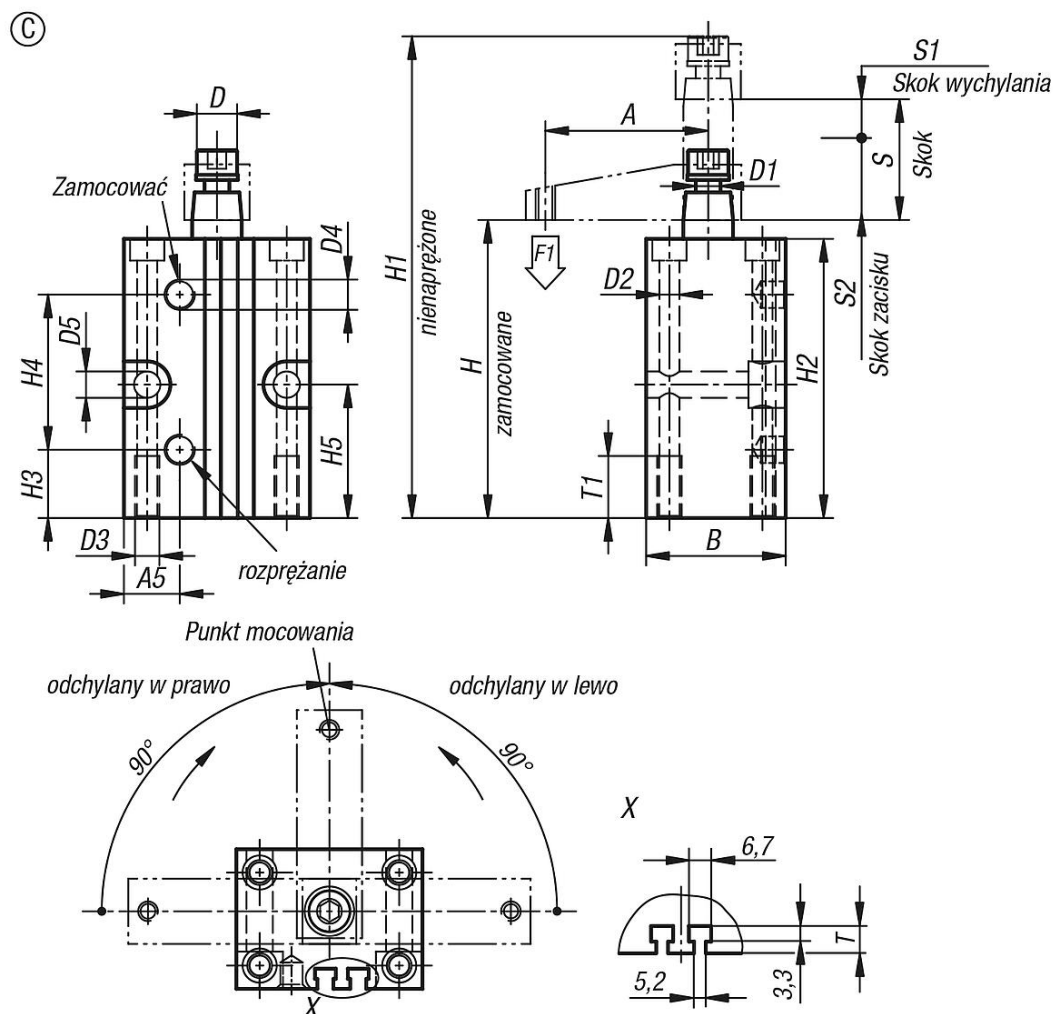
- Adapter K1817

Dociski odchylane pneumatyczne

Rysunki



Rysunki



Przegląd artykułów

Pneumatyczne dociski odchylne

Nr Zamówienia	Wersja 2	Forma	Rozmiar	A	A1	A2	A3	A5	B	D	D1	D2	D3	D4	D5
K1815.1121	odchylany w prawo	A	12	35	0	10	31	20	24	8	M5	4,3	M5	M5	4,3
K1815.1161	odchylany w prawo	A	16	41	-2	11	31	21	28	8	M5	4,3	M5	M5	4,3
K1815.2121	odchylany w lewo	A	12	35	0	10	31	20	24	8	M5	4,3	M5	M5	4,3
K1815.2161	odchylany w lewo	A	16	41	-2	11	31	21	28	8	M5	4,3	M5	M5	4,3
K1815.1201	odchylany w prawo	B	20	48	8	13	36	11,5	30	12	M8	5,5	M6	M5	5,5
K1815.2201	odchylany w lewo	B	20	48	8	13	36	11,5	30	12	M8	5,5	M6	M5	5,5
K1815.1251	odchylany w prawo	C	25	50	7,5	15	40	17	35	14	M8	6,5	M8	M5	8,5
K1815.1321	odchylany w prawo	C	32	60	12,5	20	45	18	45	16	M8	6,5	M8	G1/8	8,5
K1815.1401	odchylany w prawo	C	40	70	15,5	24,5	52	22	55	16	M8	8,5	M10	G1/8	8,5
K1815.1501	odchylany w prawo	C	50	80	21,5	31	66	25	65	20	M10	8,5	M10	G1/8	10,5
K1815.1631	odchylany w prawo	C	63	90	27,5	37,5	80	30	80	20	M10	10,5	M12	G1/8	10,5
K1815.2251	odchylany w lewo	C	25	50	7,5	15	40	17	35	14	M8	6,5	M8	M5	8,5
K1815.2321	odchylany w lewo	C	32	60	12,5	20	45	18	45	16	M8	6,5	M8	G1/8	8,5
K1815.2401	odchylany w lewo	C	40	70	15,5	24,5	52	22	55	16	M8	8,5	M10	G1/8	8,5
K1815.2501	odchylany w lewo	C	50	80	21,5	31	66	25	65	15	M10	8,5	M10	G1/8	10,5
K1815.2631	odchylany w lewo	C	63	90	27,5	37,5	80	30	80	15	M10	10,5	M12	G1/8	10,5

Dociski odchylane pneumatyczne

Przegląd artykułów

Nr Zamówienia	H	H1	H2	H3	H4	H5	H6	Skok S	L	S1	S2	T	T1	F1 N
K1815.1121	76	105	70	11	51	26	21	16	40	7	9	5	15	30
K1815.1161	76	105	70	11	51	26	21	16	42	7	9	4,5	15	60
K1815.2121	76	105	70	11	51	26	21	16	40	7	9	5	15	30
K1815.2161	76	105	70	11	51	26	21	16	42	7	9	4,5	15	60
K1815.1201	80	125	74	17	44,5	24	22	27	46	12	15	4,5	20	80
K1815.2201	80	125	74	17	44,5	24	22	27	46	12	15	4,5	20	80
K1815.1251	83	125	78	17	44,5	32	-	27	55	15	12	5	20	170
K1815.1321	96	145	90	22	50	43	-	30	60	16	14	6,5	20	270
K1815.1401	96	145	90	20	52	40	-	31	70	16	15	8	25	450
K1815.1501	106	162	100	25	53,5	45	-	30	85	15	15	6,5	30	700
K1815.1631	106	162	100	28	53,5	36	-	30	100	15	15	8,5	30	1100
K1815.2251	83	125	78	17	44,5	32	-	27	55	15	12	5	20	170
K1815.2321	96	145	90	22	50	43	-	30	60	16	14	6,5	20	270
K1815.2401	96	145	90	20	52	40	-	31	70	16	15	8	25	450
K1815.2501	106	162	100	25	53,5	45	-	30	85	15	15	6,5	30	700
K1815.2631	106	162	100	28	53,5	36	-	30	100	15	15	8,5	30	1100