

## Kulowe elementy transportowe z oprawą z tworzywa sztucznego

### Opis artykułu/ilustracje produktu



### Opis

**Materiał:**

Korpus i zaśleпка POM.

Kula nośna ze stali nierdzewnej.

Kulka obciążeniowa ze stali nierdzewnej lub tworzywa sztucznego.

**Wersja:**

Stal nierdzewna hartowana

**Wskazówka:**

Kulowe elementy transportowe są produkowane z certyfikowanego, niebieskiego tworzywa sztucznego, które jest przeznaczone do zastosowania w branży spożywczej. Kulowe elementy transportowe są wyposażone w bezszczelinową i zamkniętą osłonę, dzięki czemu nie przedostają się do wnętrza zabrudzenia.

Poprzez otwory na dole obudowy można bardzo prosto wyczyścić kulowe elementy transportowe.

Prędkość przenoszenia do 1,5 m/s.

Zgodny z rozporządzeniem: Food Grade, rozporządzenie UE 1935/2004, rozporządzenie UE 10/2011.

**Zakres temperatury:**

od -30°C do +50°C (do +30°C przy kulce obciążeniowej z tworzywa sztucznego)

**Wskazówka dotycząca planu:**

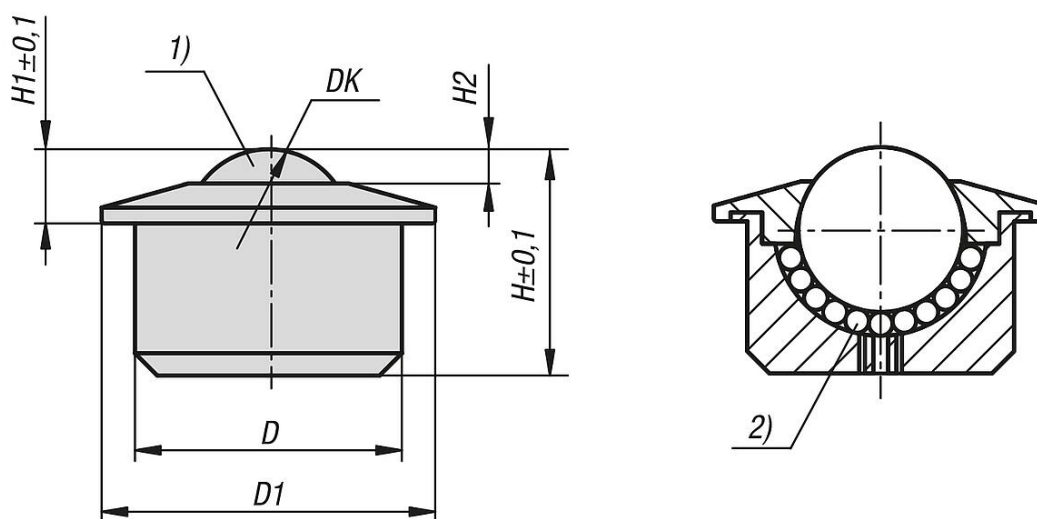
- 1) kulka obciążeniowa
- 2) kula nośna

Forma A: pokrywa i obudowa POM, kule nośne ze stali nierdzewnej, kulka obciążeniowa z POM

Forma B: pokrywa i obudowa POM, kule nośne ze stali nierdzewnej, kulka obciążeniowa ze stali nierdzewnej

## Kulowe elementy transportowe z oprawą z tworzywa sztucznego

### Rysunki



### Przegląd artykułów

#### Kulowe elementy transportowe z oprawą z tworzywa sztucznego

Nr Zamówienia	Forma	Typ formy	D	D1	DK	H	H1	H2	Nośność C (N)	Możliwość mocowania
K1827.150	A	kulka z POM	24	31	15,875	20,5	9,5	4,5	200	wtłaczanie
K1827.220	A	kulka z POM	36	45	22,225	30,5	10	4,5	250	wtłaczanie
K1827.300	A	kulka z POM	45	55	30	37	14	5,5	350	wtłaczanie
K1827.440	A	kulka z POM	62	75	44,5	53,5	19	9	500	wtłaczanie
K1827.151	B	kula ze stali nierdzewnej	24	31	15,875	20,5	9,5	4,5	200	wtłaczanie
K1827.221	B	kula ze stali nierdzewnej	36	45	22,225	30,5	10	4,5	250	wtłaczanie
K1827.301	B	kula ze stali nierdzewnej	45	55	30	37	14	5,5	350	wtłaczanie
K1827.441	B	kula ze stali nierdzewnej	62	75	44,5	53,5	19	9	500	wtłaczanie