

Kołpaki ochronne ze stali nierdzewnej w wersji Hygienic DESIGN

Opis artykułu/ilustracje produktu



by MARTIN

Levelling Components



Opis

Materiał:

Tuleja ze stali nierdzewnej 1.4301.

Uszczelka gumowa silikonowa, dopuszczona przez FDA.

Wersja:

Tuleja polerowana na wysoki połysk.

Uszczelka gumowa niebieska.

Wskazówka:

Certyfikowane zgodnie z 3-A Sanitary Standard

Kołpak ochronny zakrywa wystający gwint zewnętrzny i w ten sposób chroni go przed zabrudzeniem.

Wysoka jakość powierzchni zapobiega przywieraniu brudu i zmniejsza czas czyszczenia do minimum.

Zastosowanie:

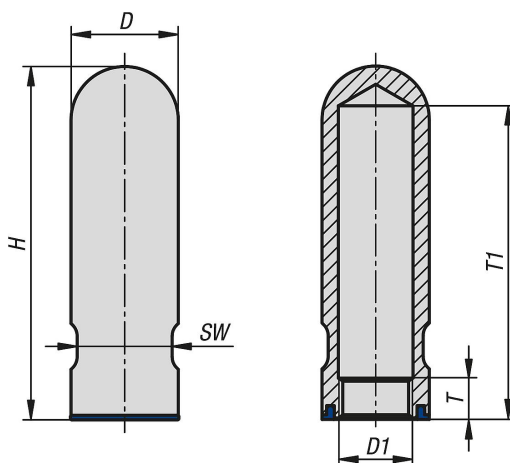
Kołpaki ochronne w szczególności przeznaczone do maszyn, urządzeń i aparatów w przemyśle spożywczym, browarniczym, mleczarskim, napojów i farmaceutycznym.

Wyposażenie:

Stopki K1303.

Kołpaki ochronne ze stali nierdzewnej w wersji Hygienic DESIGN

Rysunki



Przegląd artykułów

Kołpaki ochronne ze stali nierdzewnej w wersji Hygienic DESIGN

Nr Zamówienia	D	D1	H	T	T1	SW
K1821.1112112	24	M12	112	12	102	20
K1821.1116112	24	M16	112	12	102	20
K1821.1120115	30	M20	115	12	102	26
K1821.1124115	35	M24	115	12	102	30