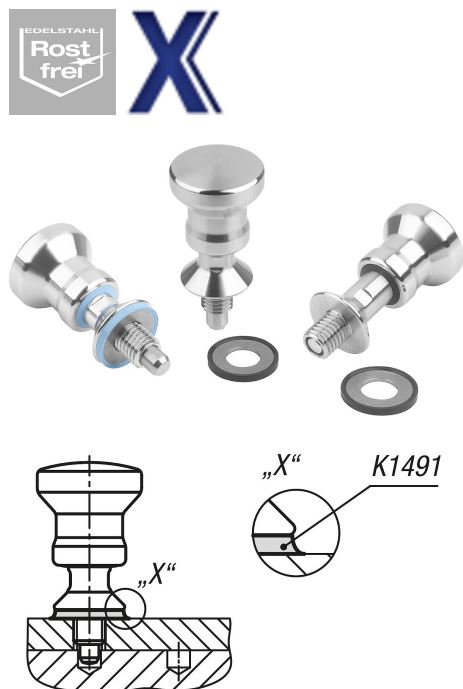


Trzpień ustalający ze stali nierdzewnej do podkładek uszczelniających i podkładek Hygienic USIT® z uchwytem grzybkowym ze stali nierdzewnej

Opis artykułu / Ilustracje produktu



Opis

Opis produktu:

Trzpień ustalający są stosowane wszędzie tam, gdzie należy zapobiec zmianie pozycji części w wyniku działania sił poprzecznych. Ruch do następnej pozycji możliwy jest dopiero po ręcznym odciągnięciu trzpienia. Jeśli trzpień ma przez dłuższy czas pozostawać w pozycji „odwiedzony”, to zastosowanie typu C uniemożliwi odskoczenie trzpienia.

Ten trzpień ustalający nadaje się do stosowania w strefie higienicznej. Posiada stożkowy kołnierz, co sprawia, że możliwe jest uszczelnienie miejsc połączenia gwintowanego w bezpieczny higieniczny sposób za pomocą podkładki uszczelniającej Hygienic USIT®. Powierzchnie charakteryzują się chropowatością Ra < 0,8 µm, co zapobiega przywieraniu cząstek brudu i gwarantuje łatwe czyszczenie.

Materiał:

Elementy stalowe ze stali nierdzewnej 1.4404.

Uszczelki z 70 EPDM 295 (kolor czarny) lub 75 Fluoroprene® XP (kolor niebieski).

Wersja:

Szpilka hartowana lub niehartowana, niepowlekana.

Zakres temperatury:

70 EPDM 295: od -40 °C do 150 °C.

75 Fluoroprene® XP: od -15 °C do 200 °C.

Zalety:

Design zgodny z zasadami higieny

Stal nierdzewna 1.4404

Odpowiednie do czyszczenia metodą CIP/SIP

Odporne na media polarne i niepolarne, a także substancje aromatyzujące

Posiadają certyfikat DGUV

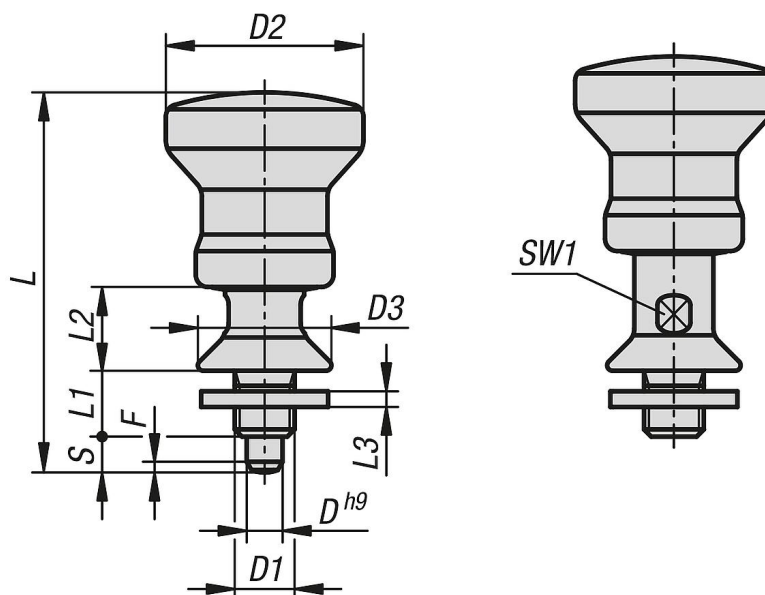
Zakres dostawy:

trzpień ustalający w komplecie z podkładką uszczelniającą Hygienic USIT®.

Wyposażenie:

Podkładki uszczelniające i podkładki Hygienic USIT® K1491.

Trzpień ustalający ze stali nierdzewnej do podkładek uszczelniających i podkładek Hygienic USIT® z uchwytem grzybkowym ze stali nierdzewnej



Przegląd artykułów

Nr Zamówienia	Forma	Materiał korpusu	Trzpień ustalający	Kolor komponentów	D	D1	D2	D3	L	L1	L2	L3	Skok S	SW1	F x 30°	Siła sprężyny początek F1 ok. N	Siła sprężyny koniec F2 ok. N
K1698.0110601	A	stal nierdzewna	hartowane	czarny	6	M10	33	22,3	63,5	11	14	1,5	6	12	1,8	40	45
K1698.0110611	A	stal nierdzewna	hartowane	czarny	6	M10x1	33	22,3	63,5	11	14	1,5	6	12	1,8	40	45
K1698.0120801	A	stal nierdzewna	hartowane	czarny	8	M12	33	26,6	69,5	13	16	1,5	8	12	2,3	40	62
K1698.0120811	A	stal nierdzewna	hartowane	czarny	8	M12x1,5	33	26,6	69,5	13	16	1,5	8	12	2,3	40	62
K1698.0110602	A	stal nierdzewna	hartowane	niebieski	6	M10	33	22,3	63,5	11	14	1,5	6	12	1,8	40	45
K1698.0110612	A	stal nierdzewna	hartowane	niebieski	6	M10x1	33	22,3	63,5	11	14	1,5	6	12	1,8	40	45
K1698.0120802	A	stal nierdzewna	hartowane	niebieski	8	M12	33	26,6	69,5	13	16	1,5	8	12	2,3	40	62
K1698.0120812	A	stal nierdzewna	hartowane	niebieski	8	M12x1,5	33	26,6	69,5	13	16	1,5	8	12	2,3	40	62
K1698.1110601	A	stal nierdzewna	niehartowany	czarny	6	M10	33	22,3	63,5	11	14	1,5	6	12	1,8	40	45
K1698.1110611	A	stal nierdzewna	niehartowany	czarny	6	M10x1	33	22,3	63,5	11	14	1,5	6	12	1,8	40	45
K1698.1120801	A	stal nierdzewna	niehartowany	czarny	8	M12	33	26,6	69,5	13	16	1,5	8	12	2,3	40	62
K1698.1120811	A	stal nierdzewna	niehartowany	czarny	8	M12x1,5	33	26,6	69,5	13	16	1,5	8	12	2,3	40	62
K1698.1110602	A	stal nierdzewna	niehartowany	niebieski	6	M10	33	22,3	63,5	11	14	1,5	6	12	1,8	40	45
K1698.1110612	A	stal nierdzewna	niehartowany	niebieski	6	M10x1	33	22,3	63,5	11	14	1,5	6	12	1,8	40	45
K1698.1120802	A	stal nierdzewna	niehartowany	niebieski	8	M12	33	26,6	69,5	13	16	1,5	8	12	2,3	40	62
K1698.1120812	A	stal nierdzewna	niehartowany	niebieski	8	M12x1,5	33	26,6	69,5	13	16	1,5	8	12	2,3	40	62