

Kulowe elementy transportowe stalowe z zaciskiem, forma B

Opis artykułu/ilustracje produktu



Opis

Materiał:

Obudowa ze stali.

Dźwignia z poliamidu.

Kulka obciążeniowa ze stali nierdzewnej 1.4034 lub poliamidu.

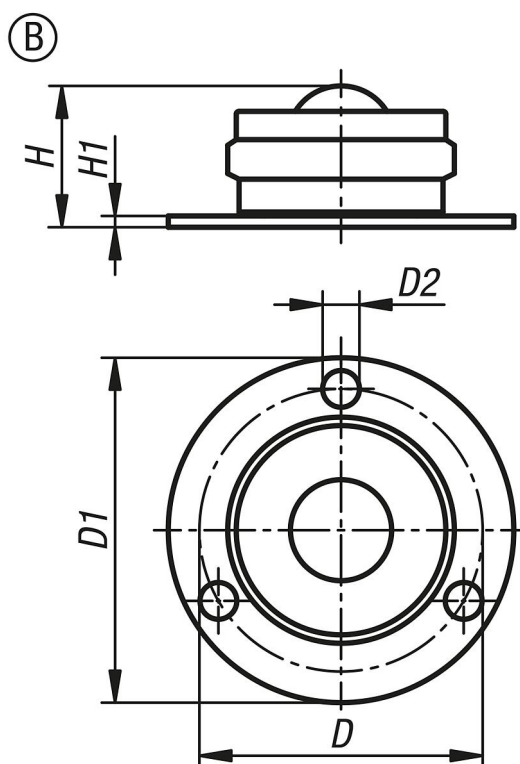
Wersja:

Stal ocynkowana.

Wskazówka:

Kulowe elementy transportowe z zaciskiem nadają się do transportu i ustawiania delikatnych surowców, np. szkła lub blach z polerowanego aluminium, mosiądzu i stali. Ponadto kulkowe rolki mogą być stosowane jako alternatywna dla rolek standardowych, przy użyciu których można łatwo transportować i ustawiać niskie profile, np. w handlu detalicznym, w produkcji, a nawet w domu.

Rysunki



Przegląd artykułów

Nr Zamówienia	Forma	Typ formy	Materiał komponentów	Ø kulki	A	D	D1	D2	H	H1	maks. obciążenie w kg, kulka do góry	maks. obciążenie w kg, kulka w dół
K1734.1219	B	bez zacisku	kula ze stali nierdzewnej	19	-	50	63	6,5	25	2	120	80
K1734.2219	B	bez zacisku	kula z poliamidu	19	-	50	63	6,5	25	2	120	80

