

## Kółka z duroplastu ogniotrwałe

Opis artykułu/ilustracje produktu



### Opis

**Materiał:**  
Duroplast PF.

**Wersja:**  
Twardość 90° w skali Shore'a D, kolor czarny.  
udarność z karbem ok. 2,5 kJ/m<sup>2</sup>.

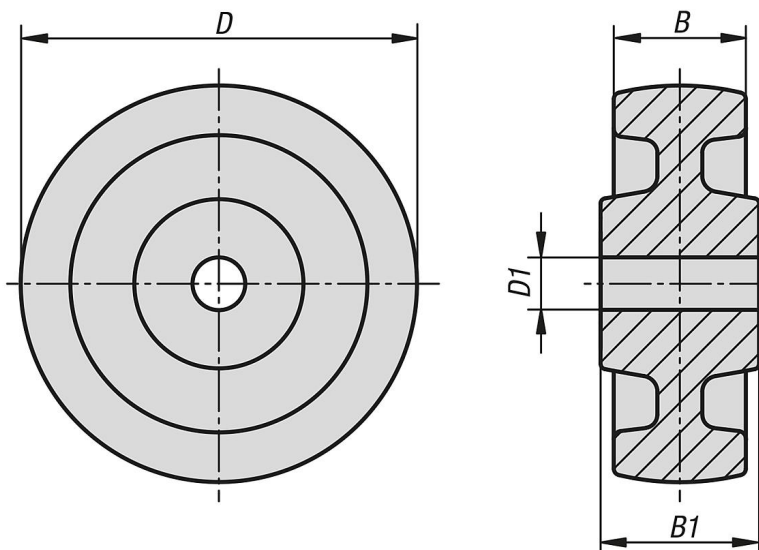
**Wskazówka:**  
Kółka z duroplastu do strefy wysokich temperatur, o bardzo dobrej charakterystyce toczenia na gładkich podłożach.

Duża odporność chemiczna na wiele agresywnych chemikaliów. Typowe obszary użycia to ciepłownie, lakiernie, piece piekarnicze i wędzarnicze w przemyśle spożywczym.

Na szorstkich podłożach nie da się uniknąć intensywniejszego ścierania. Ze względu na ograniczoną odporność mechaniczną żywicy fenolowej powinno się unikać najeżdżania na krawędzie czy progi.

**Zakres temperatury:**  
Od -35°C do +260°C, krótkotrwale do +300°C.

### Rysunki



### Przegląd artykułów

#### Kółka z duroplastu ogniotrwałe

Nr Zamówienia	Łożyskowanie koła	D	D1	B	B1	Nośność kg
K1785.07528	łożysko ślizgowe	75	8,4	28	31	100
K1785.10030	łożysko ślizgowe	100	15,2	30	40	150
K1785.10038	łożysko ślizgowe	100	15,2	38	42	200
K1785.12546	łożysko ślizgowe	125	20,2	46	58	275

**Kółka z duroplastu ogniotrwałe****Przeгляд artykułów**

Nr Zamówienia	Łożyskowanie koła	D	D1	B	B1	Nośność kg
<b>K1785.15050</b>	łożysko ślizgowe	150	20,2	50	58	300
<b>K1785.20050</b>	łożysko ślizgowe	200	20,2	50	60	350
<b>K1785.25050</b>	łożysko ślizgowe	250	20,2	50	58	350