

Zestaw łap mocujących_forma B

Opis artykułu/ilustracje produktu



Opis

Materiał:

Stal do ulepszenia cieplnego.

Wersja:

Oksydowane.

Wskazówka:

Forma B

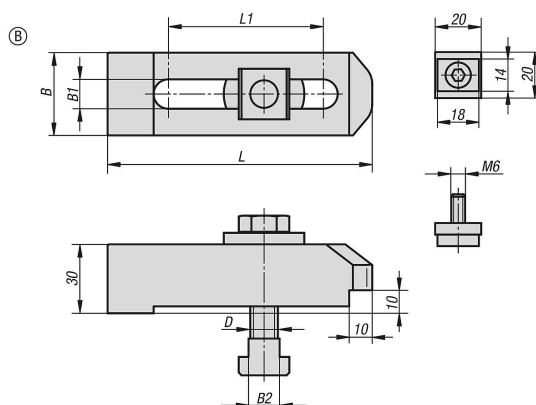
K1008.1412

Łapy dociskowe do M12, śruba z łbem sześciokątnym M12x55 klasa trwałości 12.9, podkładki do elementów mocujących, nakrętka do rowków teowych wymiar rowka 14, rowkowy element prowadzący, śruba z łbem walcowym M6x12.

K1008.1816

Łapy dociskowe do M16, śruba z łbem sześciokątnym M16x60 klasa trwałości 121.9, podkładki do elementów mocujących, nakrętka do rowków teowych wymiar rowka 18, rowkowy element prowadzący, śruba z łbem walcowym M6x12.

Rysunki



Przegląd artykułów

Nr Zamówienia	Forma	Typ formy	B	B1	B2	D	L	L1
K1008.1412	B	z nakrętką do rowków teowych	40	12,8	13,5	M12	115	67,2
K1008.1816	B	z nakrętką do rowków teowych	40	16,8	17,5	M16	115	67,2